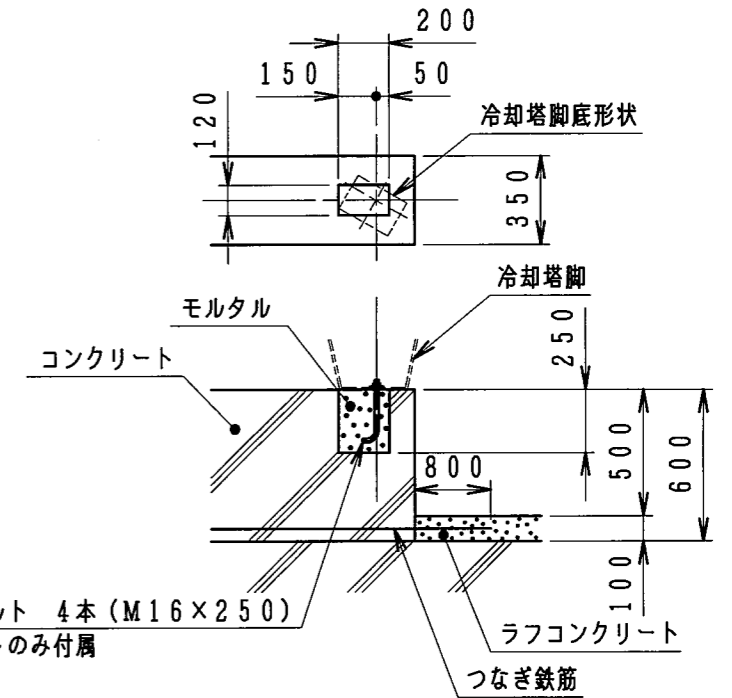
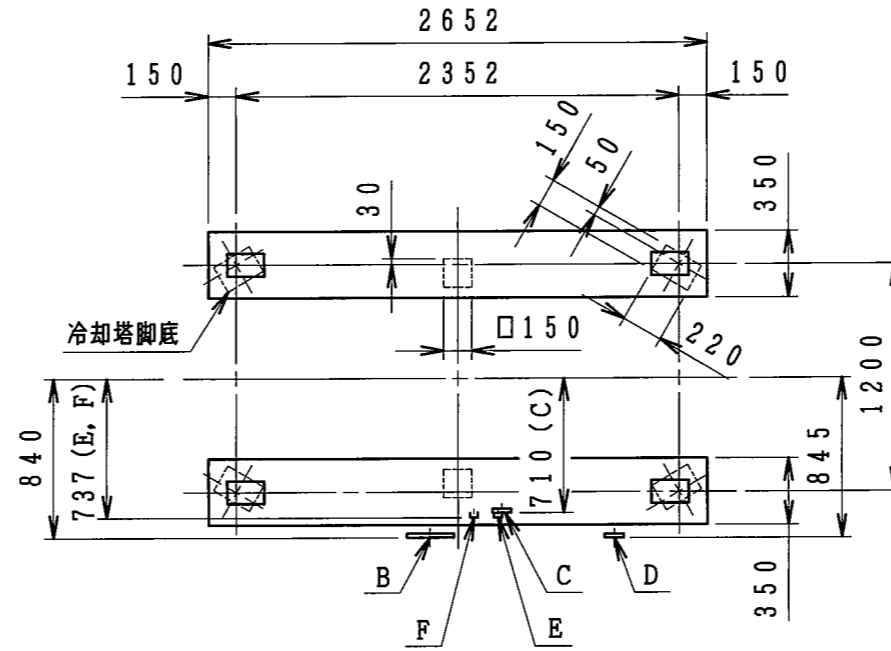
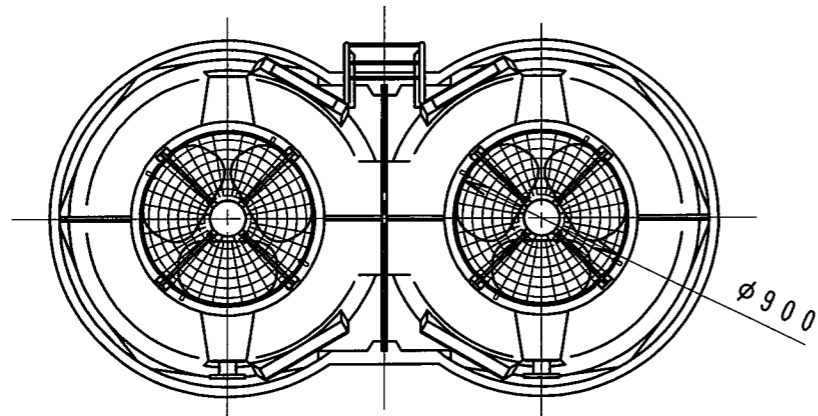
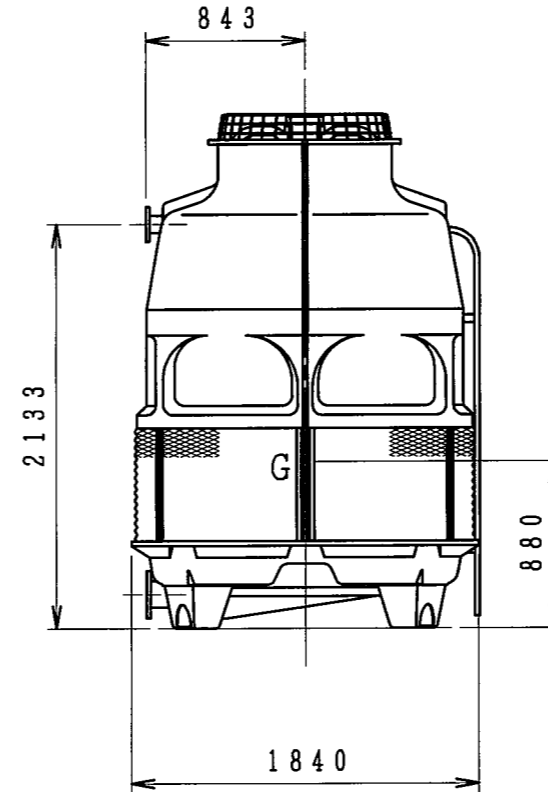
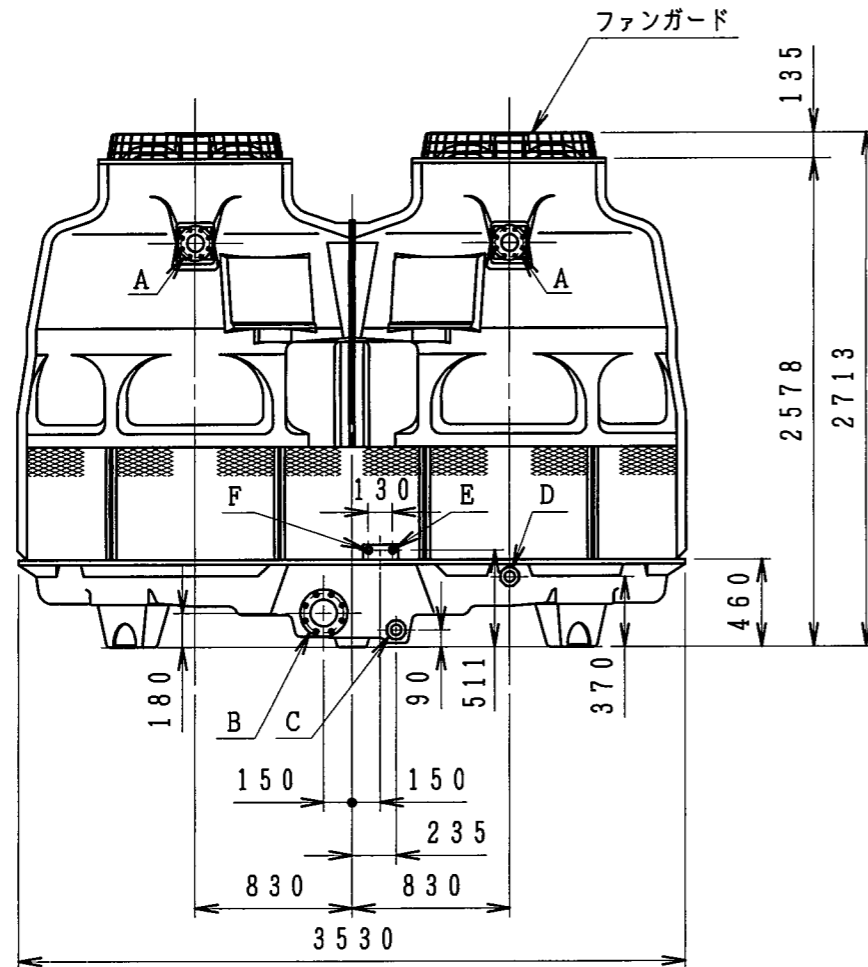


NO. PIECES FOR 1 SET	GROUP	DESCRIPTION	DWG NO.	MARK	CODE NO.	REMARK
2	1					



基礎参考図



配管仕様

記号	名称	管径	接続
A	冷却水入口管	80A×2	JIS10Kフランジ
B	冷却水出口管	125A×1	JIS10Kフランジ
C	ドレーン管	50A×1	Rc メネジ
D	オーバーフロー管	50A×1	Rc メネジ
E	自動給水管	25A×1	Rp メネジ
F	手動給水管	25A×1	Rp メネジ

製品質量	476 kg
運転質量	1236 kg

		4×- 記事削除		21.12.01	有満 仲谷	SCALE 1:40	DATE 1995.10.25	CTA-100NE			
		3×- 給水管寸法変更: 491→511、△番号削除		13.08.21	飛田						
		2×- 配管仕様表接続表記変更		03.02.26	小西 関口	DRAWN 小西	CHK'D -	INSP. 西	APPR. 柳	冷却塔外形図	
		3カ-04193 5×- 基礎参考図是正		23.02.28	磯本						
CUSTOMER	WORK NO.	GROUP NO.	NO. OF SETS	REV. NO.	NO.	REVISION	DATE	DRAWN	NIHON SPINDLE MFG. CO., LTD. JAPAN		DWG NO. 35-46026 5
						日本スピンドル製造株式会社					