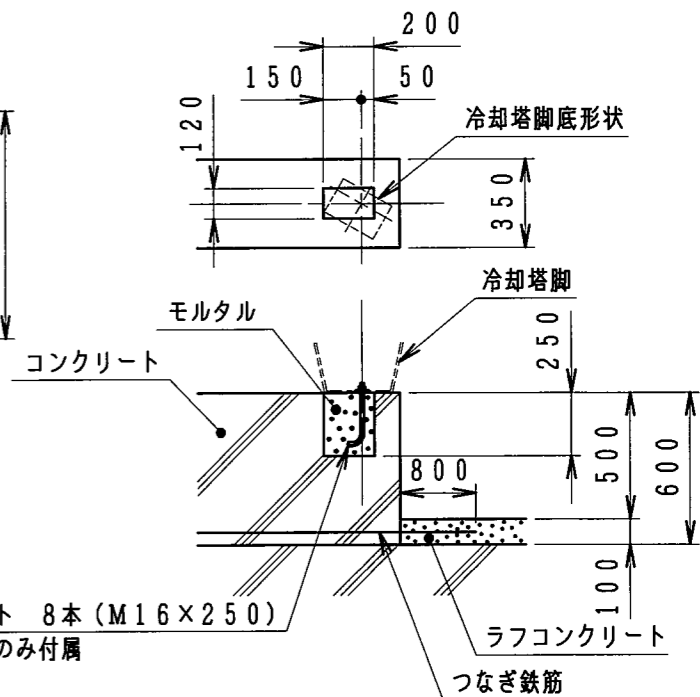
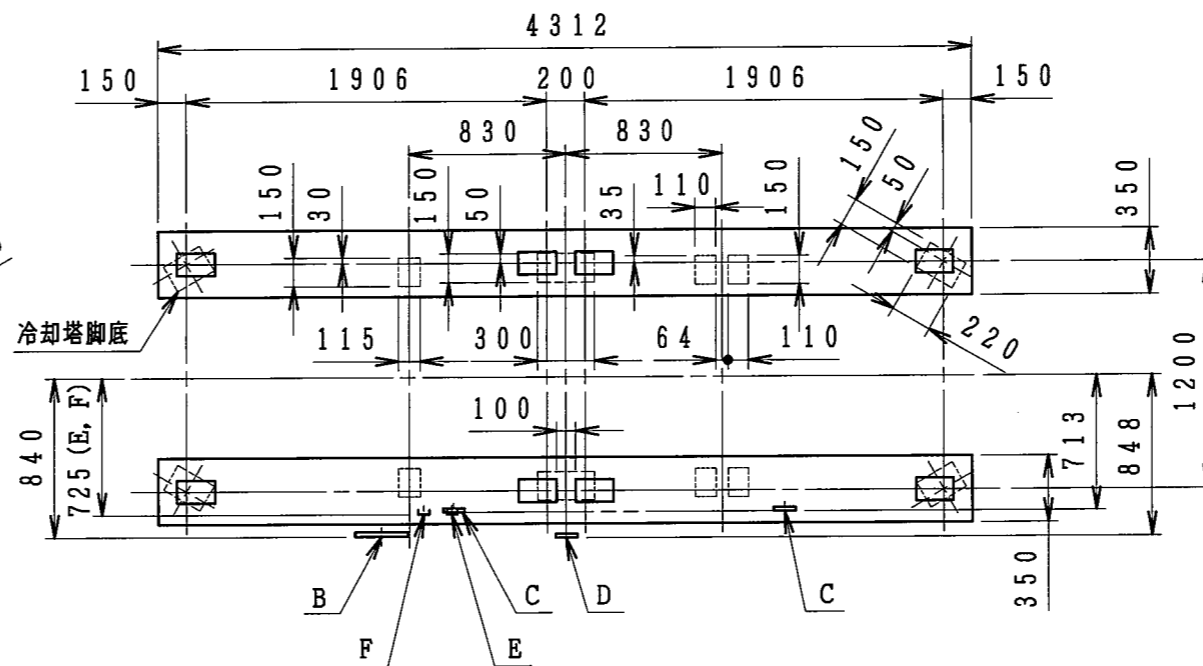
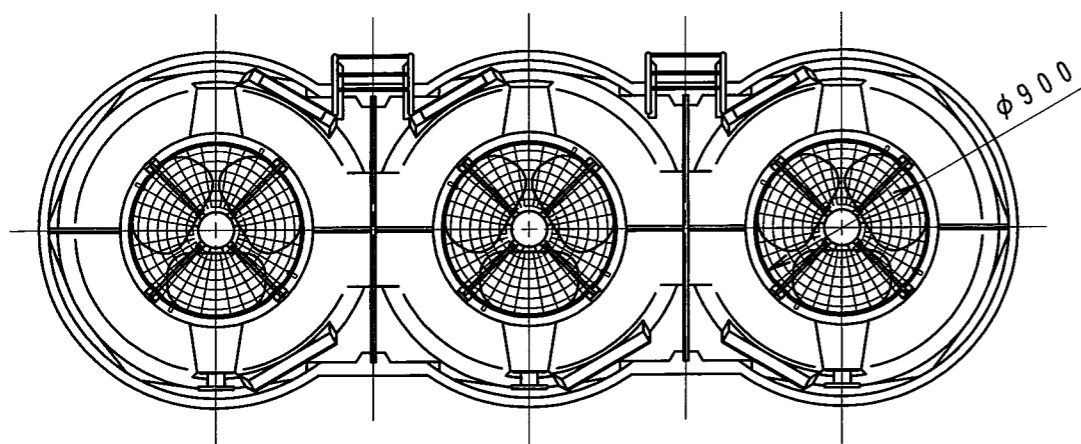


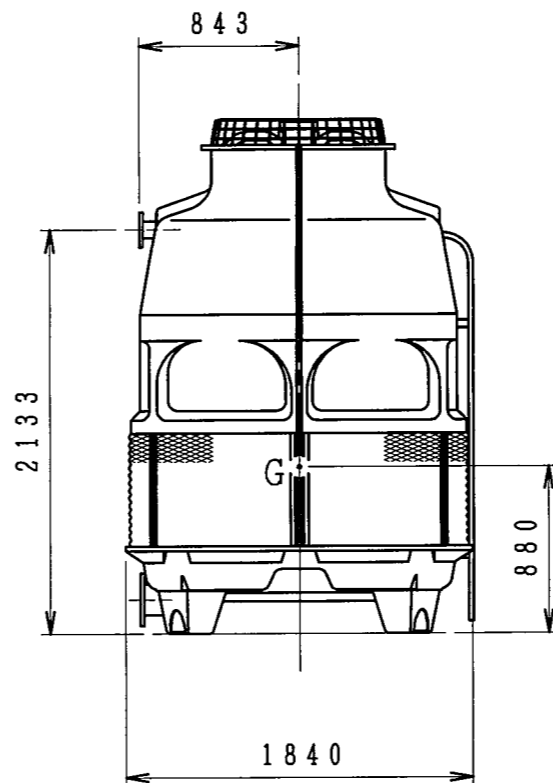
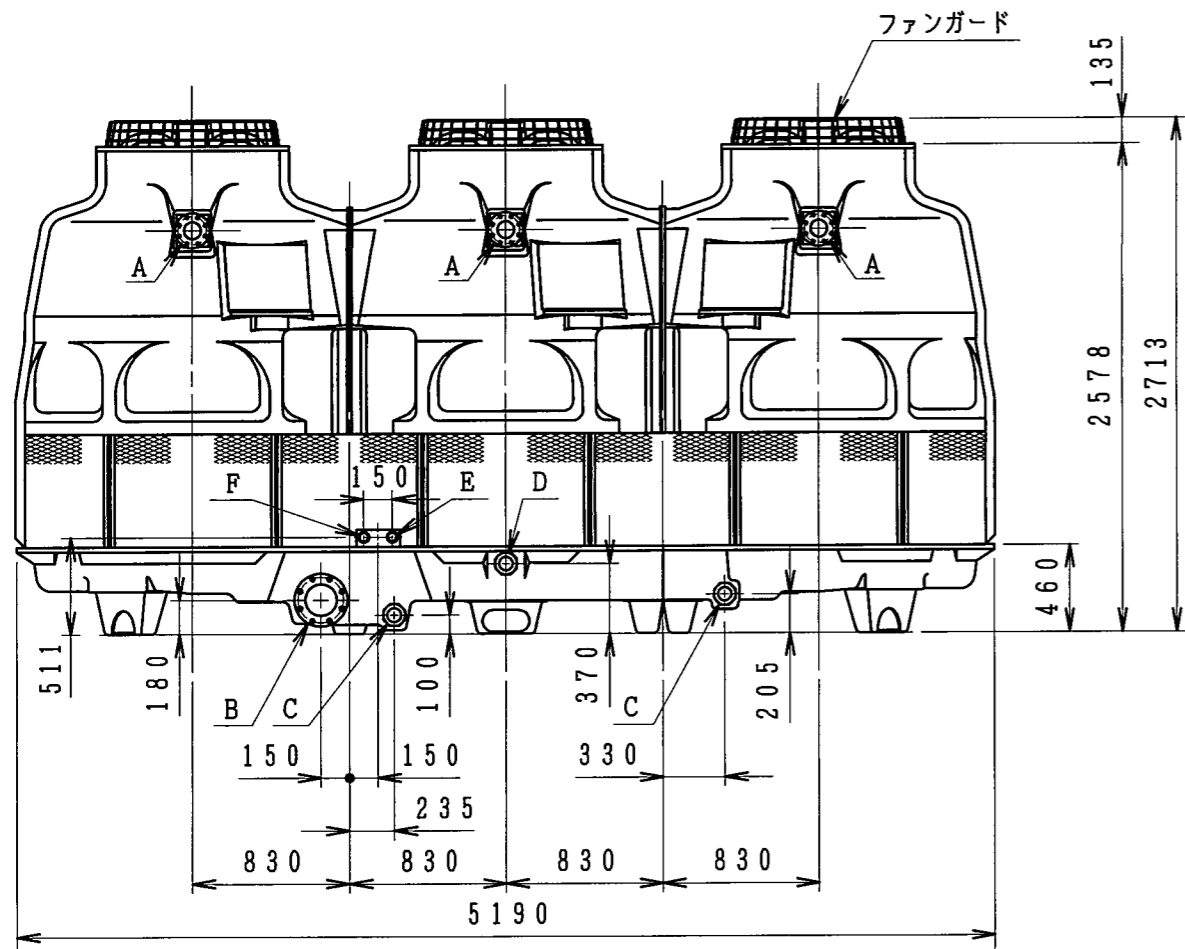


| | | | | | |
|----------------------|-------------|--------------|------|----------|--------|
| NO. PIECES FOR 1 SET | DESCRIPTION | DWG NO. | MARK | CODE NO. | REMARK |
| GROUP | | STANDARD NO. | | | |
| 2 1 | | | | | |



アンカーボルト 8本 (M16×250)
※角ワッシャのみ付属

基礎参考図



配管仕様

| 記号 | 名称 | 管径 | 接続 |
|----|----------|--------|------------|
| A | 冷却水入口管 | 80A×3 | JIS10Kフランジ |
| B | 冷却水出口管 | 150A×1 | JIS10Kフランジ |
| C | ドレーン管 | 65A×2 | Rc メネジ |
| D | オーバーフロー管 | 65A×1 | Rc メネジ |
| E | 自動給水管 | 40A×1 | Rp メネジ |
| F | 手動給水管 | 40A×1 | Rp メネジ |

| | |
|------|---------|
| 製品質量 | 715 kg |
| 運転質量 | 2005 kg |

| | | | | | | | | | | | | | |
|----------|----------|-----------|-------------|----------|-----|------------------------|------------------------------|----------|------------------------------------|------|--------------------|------------|-----------|
| CUSTOMER | WORK NO. | GROUP NO. | NO. OF SETS | REV. NO. | NO. | REVISION | DATE | DRAWN | SCALE | 1:40 | DATE | 1995.10.27 | CTA-150NE |
| | | | | 4 | × | 記事削除 | 21.12.01 | 有満 仲谷 | | | | | |
| | | | | 3 | × | 給水管寸法変更: 491→511、△番号削除 | 13.08.21 | 飛田 | | | | | |
| | | | | 2 | × | 配管仕様表接続表記変更 | 03.02.26 | 小西 関谷 | | | | | |
| | | | | 3カ-04193 | 5 | × | 基礎・配管寸法図: 30→35、50追記、基礎参考図は正 | 23.02.28 | 磯本 | | | | |
| | | | | | | | | | NIHON SPINDLE MFG. CO., LTD. JAPAN | | DWG NO. 35-46028-5 | | |
| | | | | | | | | | 日本スピンドル製造株式会社 | | | | |