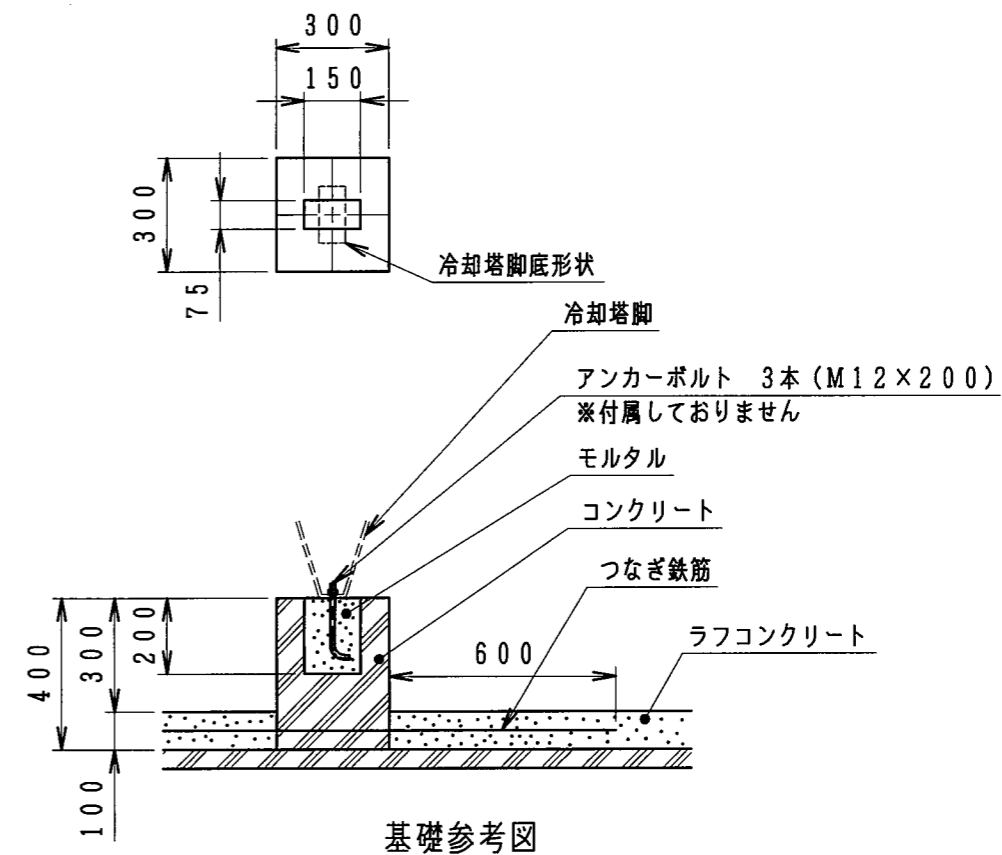
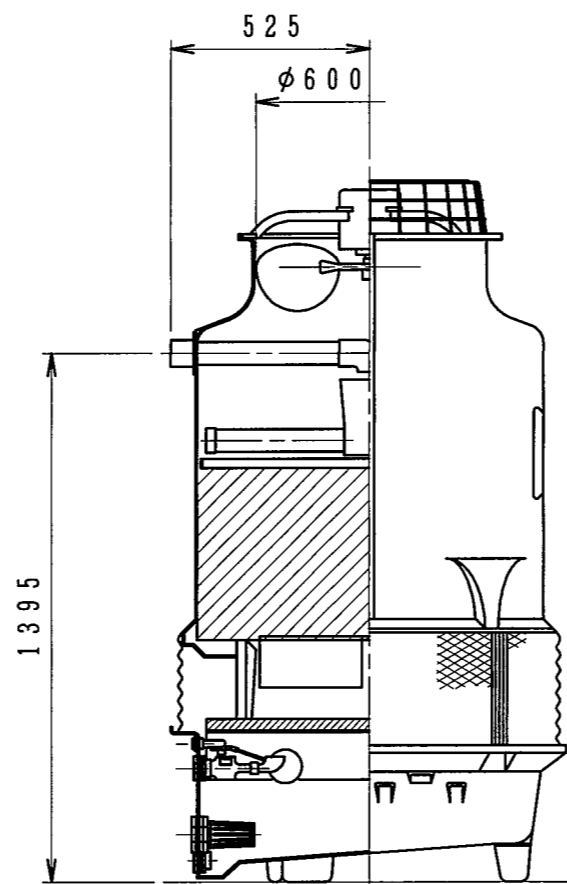
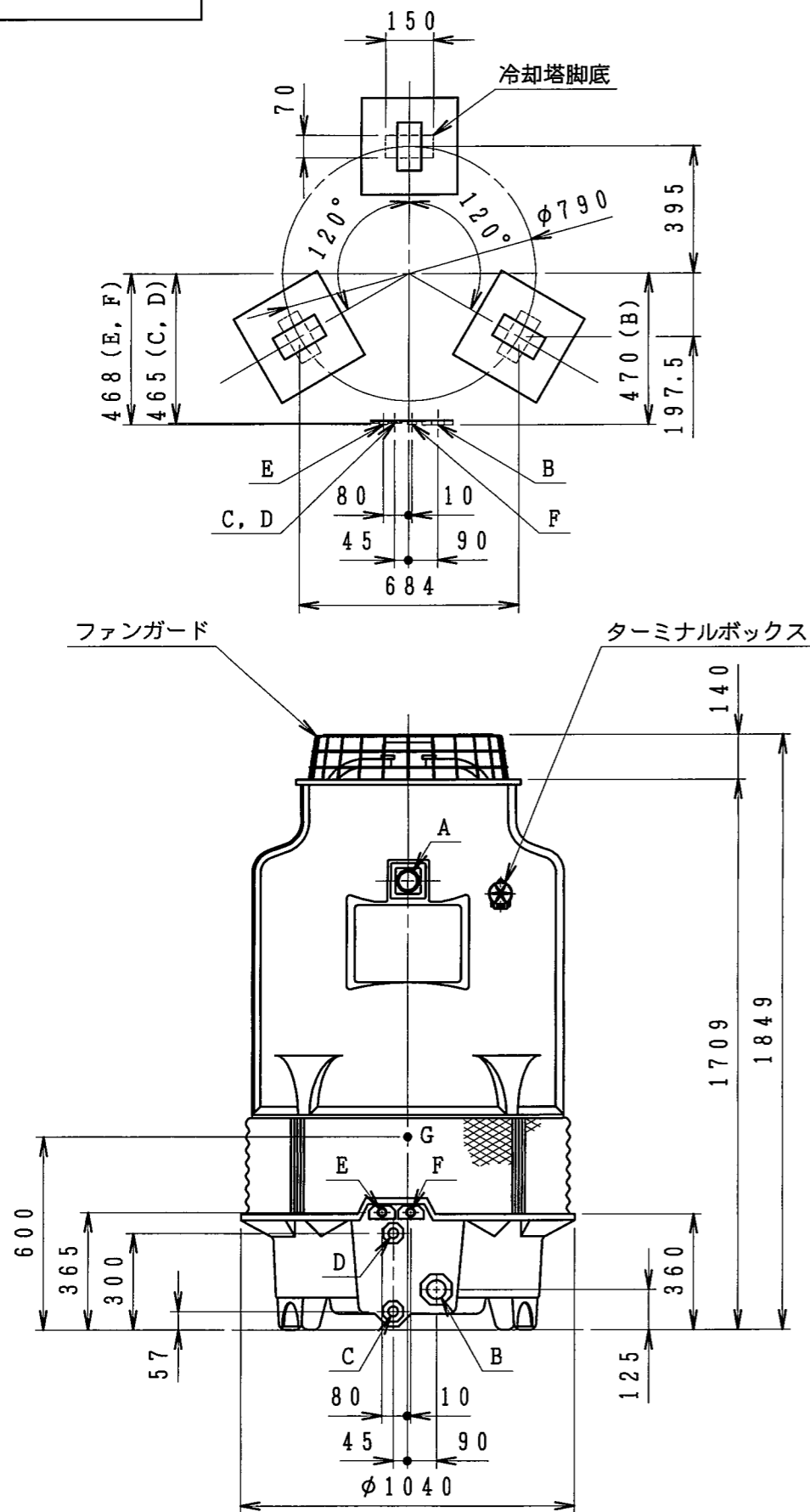




NO. PIECES FOR 1 SET	DESCRIPTION	DWG NO.	MARK	CODE NO.	REMARK
2					



配管仕様

記号	名称	管径	接続
A	冷却水入口管	50A×1	Rp メネジ
B	冷却水出口管	50A×1	Rc メネジ
C	ドレーン管	25A×1	Rc メネジ
D	オーバーフロー管	25A×1	Rc メネジ
E	自動給水管	15A×1	Rp メネジ
F	手動給水管	15A×1	Rp メネジ

製品質量	56 kg
運転質量	184 kg

CUSTOMER	WORK NO.	GROUP NO.	NO. OF SETS	REV. NO.	NO.	REVISION	DATE	DRAWN	SCALE	DATE	CTA-15NE
				3	4	基礎・配管寸法図、基礎参考図表記変更	23.02.28	磯本	1:20	1995.10.24	
				2	3	ターミナルボックス追記、記事削除	21.12.01	有満 仲谷	DRAWN	CHK'D	INSP.
				1	2	配管仕様表接続表記変更、△番号削除	03.02.26	小西 関口	小西	山本	合
					1	寸法変更及び表変更、526→525、134→140、1843→1849	02.10.01	山本 田中	NIHON SPINDLE MFG. CO., LTD. JAPAN		
									日本スピンドル製造株式会社		
											DWG NO. 35-460184