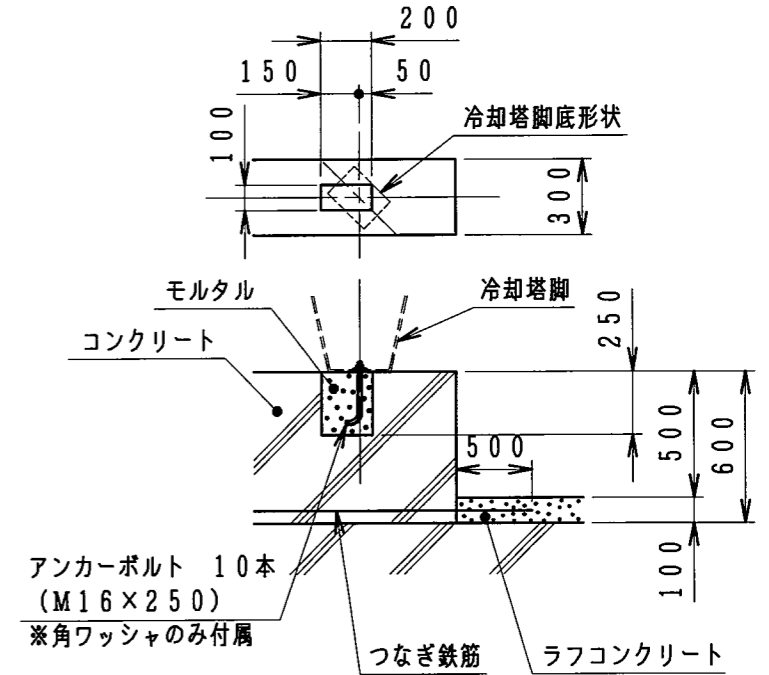
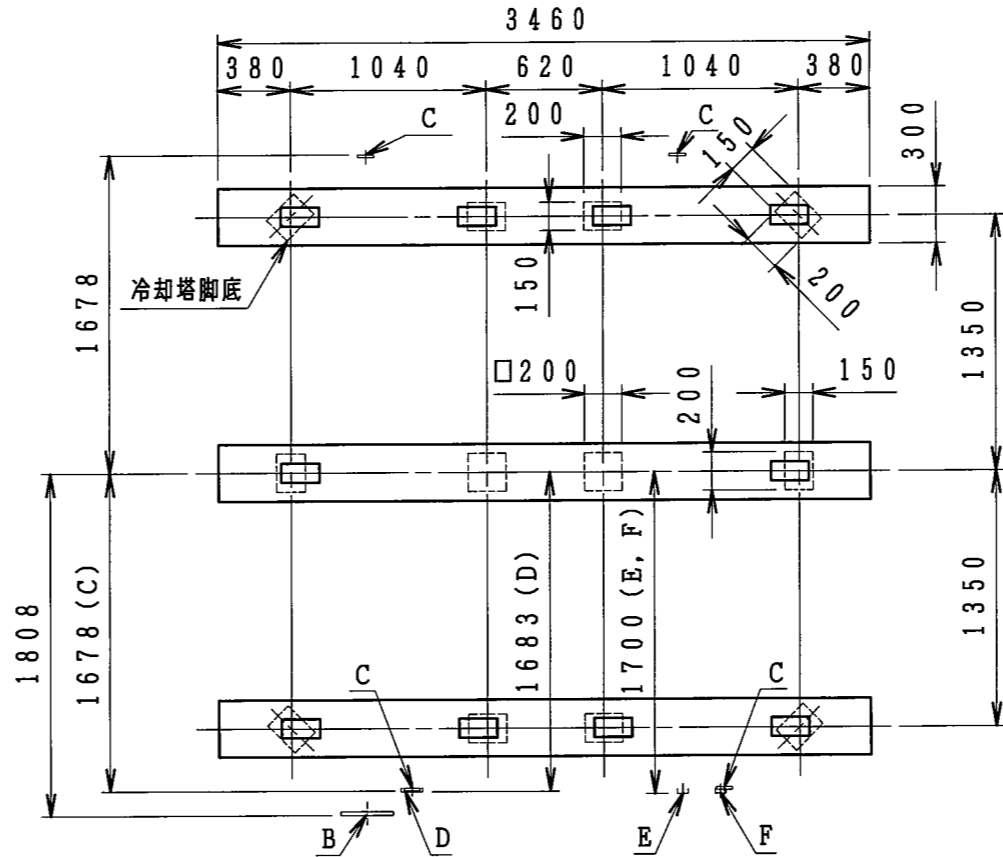
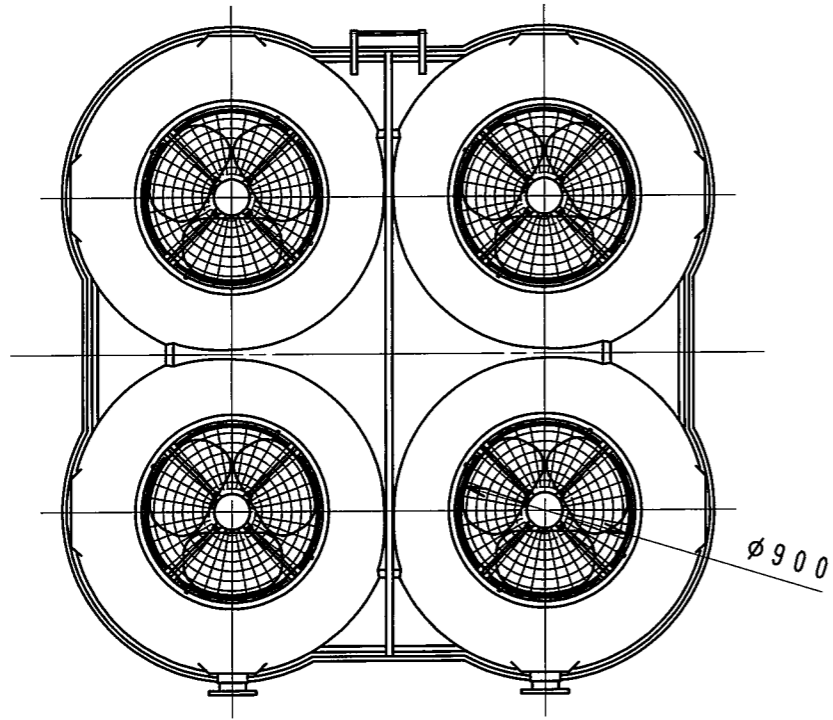
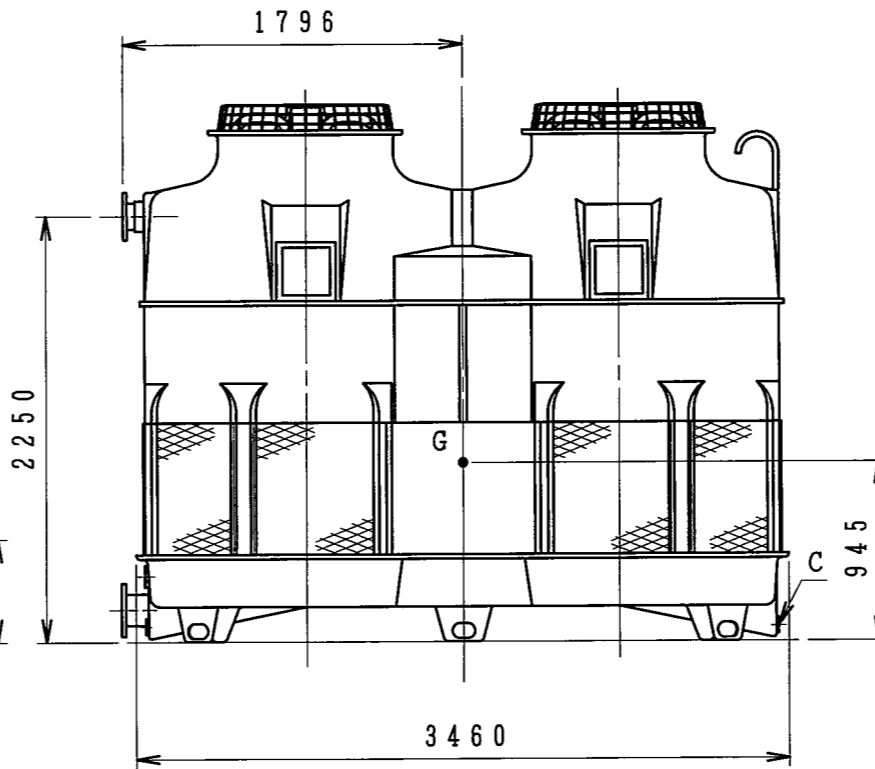
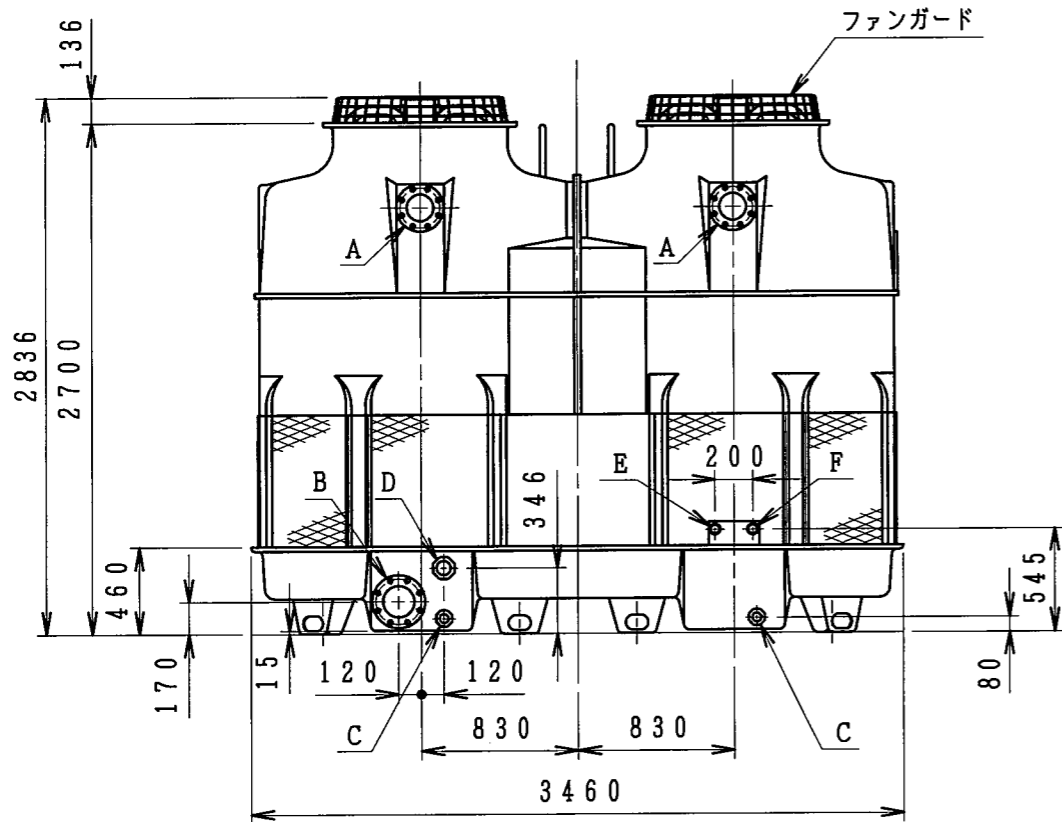




NO. PIECES FOR 1 SET	DESCRIPTION	DWG NO.	MARK	CODE NO.	REMARK
2					
GROUP		STANDARD NO.			
2					



基礎参考図



配管仕様

記号	名称	管径	接続
A	冷却水入口管	125A×2	JIS10Kフランジ
B	冷却水出口管	150A×1	JIS10Kフランジ
C	ドレーン管	40A×4	Rc メネジ
D	オーバーフロー管	65A×1	Rc メネジ
E	自動給水管	40A×1	Rp メネジ
F	手動給水管	40A×1	Rp メネジ

製品質量	987 kg
運転質量	2767 kg

CUSTOMER	WORK NO.	GROUP NO.	NO. OF SETS	REV. NO.	NO.	REVISION	DATE	DRAWN	SCALE	1:40	DATE	1995.10.27	CTA-200NE (P)
				4	1	給水管寸法変更: 520→545、△番号削除	13.08.21	飛田					
				3	-	配管仕様表接続表記変更	03.02.26	小西 関口					
				3カ	04193	6	基礎・配管寸法図: 220→200、基礎参考図是正	23.02.28	磯本				
				5	-	記事削除	21.12.01	有清 仲谷					
									NIHON SPINDLE MFG. CO., LTD. JAPAN		DWG NO. 35-46031		
									日本スピンドル製造株式会社		6		