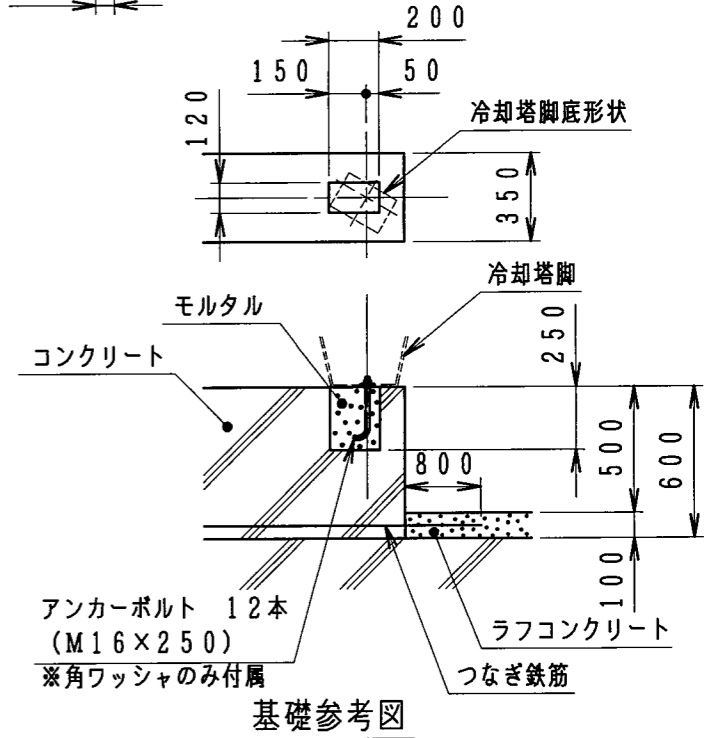
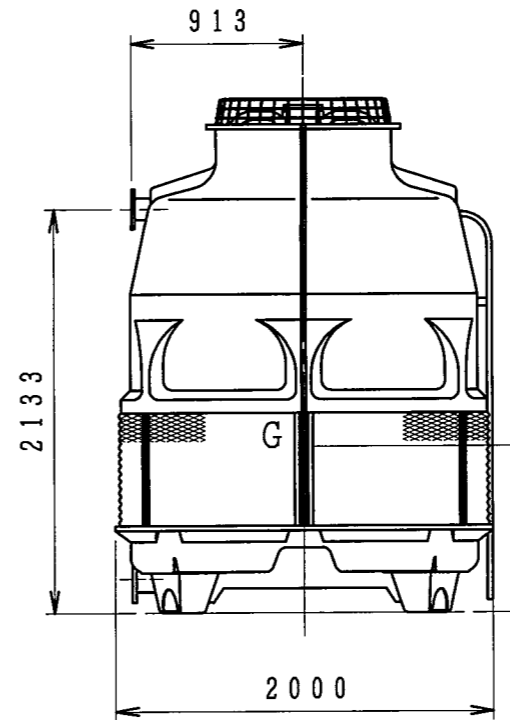
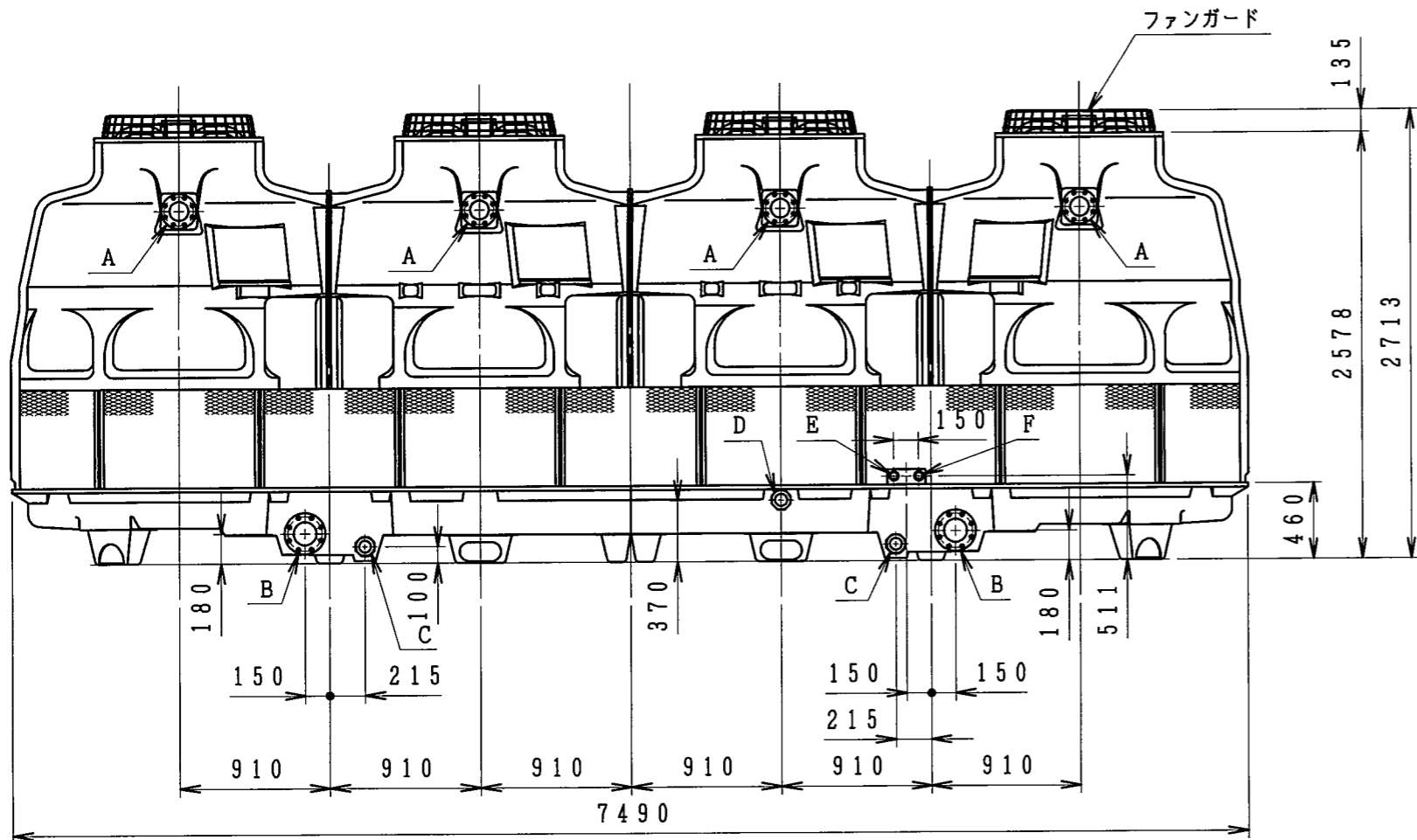
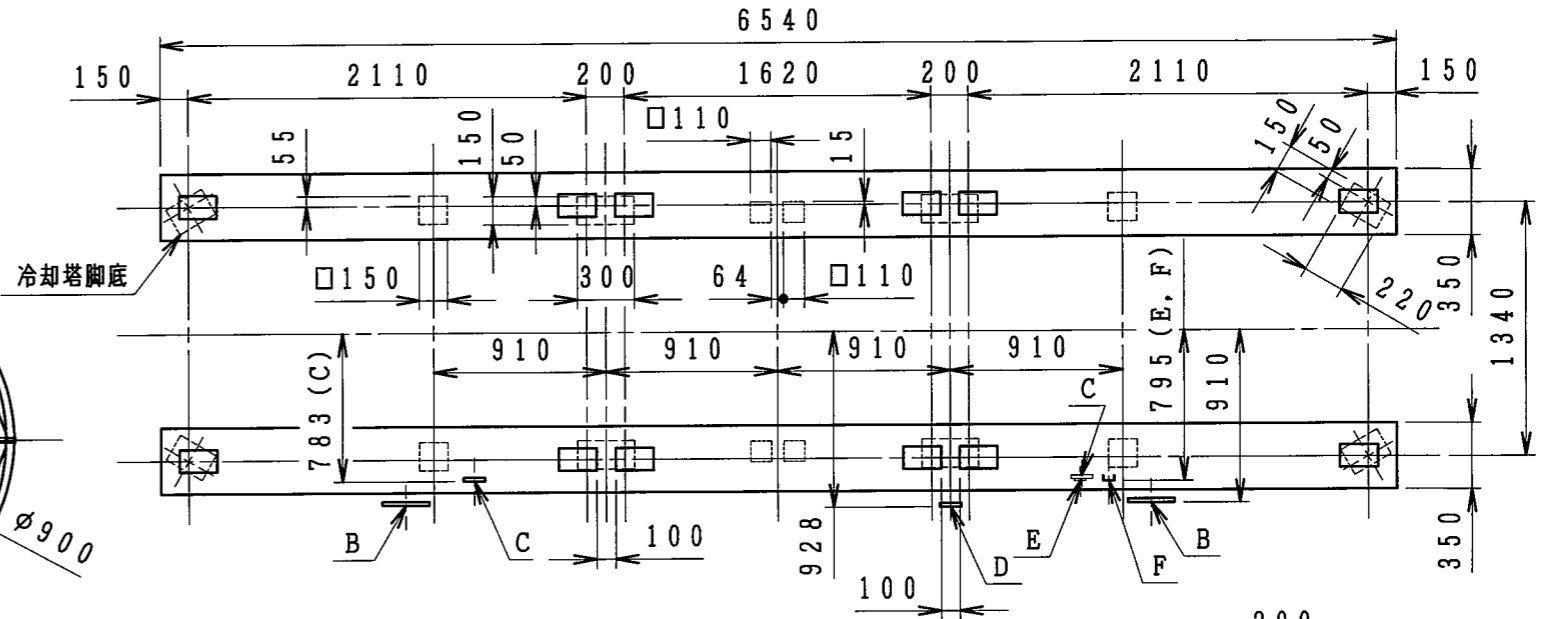
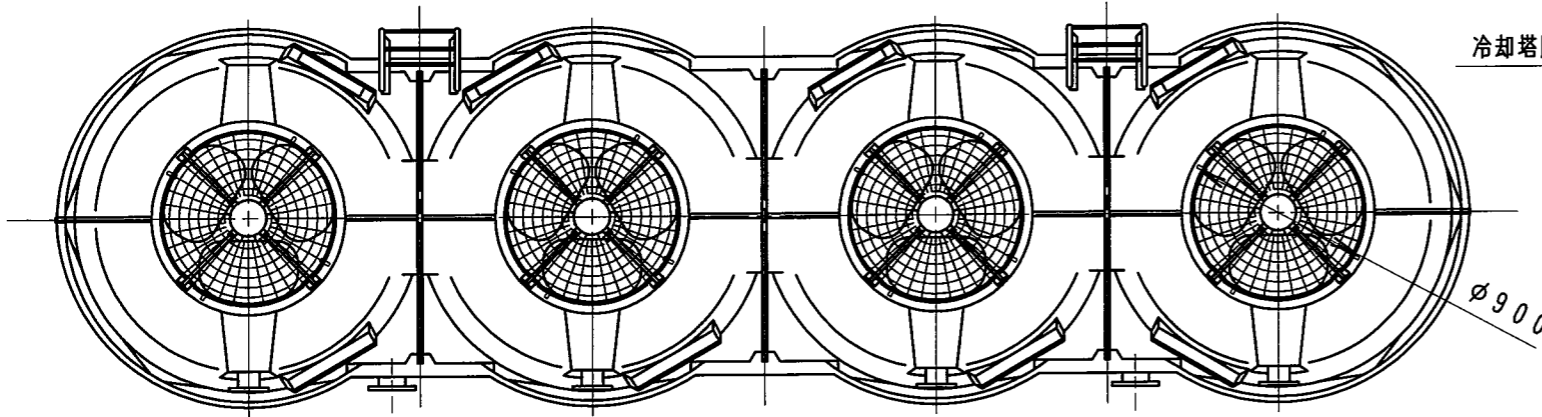




NO. PIECES FOR 1 SET GROUP	DESCRIPTION	DWG NO.	MARK	CODE NO.	REMARK
		2			



製品質量	987 kg
運転質量	3127 kg

記号	名称	管径	接続
A	冷却水入口管	100A×4	JIS10Kフランジ
B	冷却水出口管	125A×2	JIS10Kフランジ
C	ドレーン管	65A×2	Rc メネジ
D	オーバーフロー管	65A×1	Rc メネジ
E	自動給水管	40A×1	Rp メネジ
F	手動給水管	40A×1	Rp メネジ

CUSTOMER		WORK NO.		GROUP NO.		NO. OF SETS		REV. NO.		NO.		REVISION		DATE		DRAWN		SCALE		DATE		CTA-250NE (S)			
								4		-		記事削除		21.12.01		有満 仲谷		SCALE		1 : 40		DATE		1995.10.27	
								3		1		給水管寸法変更: 491→511、△番号削除		13.08.21		飛田		DRAWN		CHK'D		INSP.		APPR.	
								2		-		配管仕様表接続表記変更		03.02.26		小西 関口		小西				合		標	
						3カ-04193		5		-		基礎・配管寸法図: 50→55、50追記、基礎参考図是正		23.02.28		磯本		NIHON SPINDLE MFG. CO., LTD. JAPAN		日本スピンドル製造株式会社		DWG NO.		35-46032	