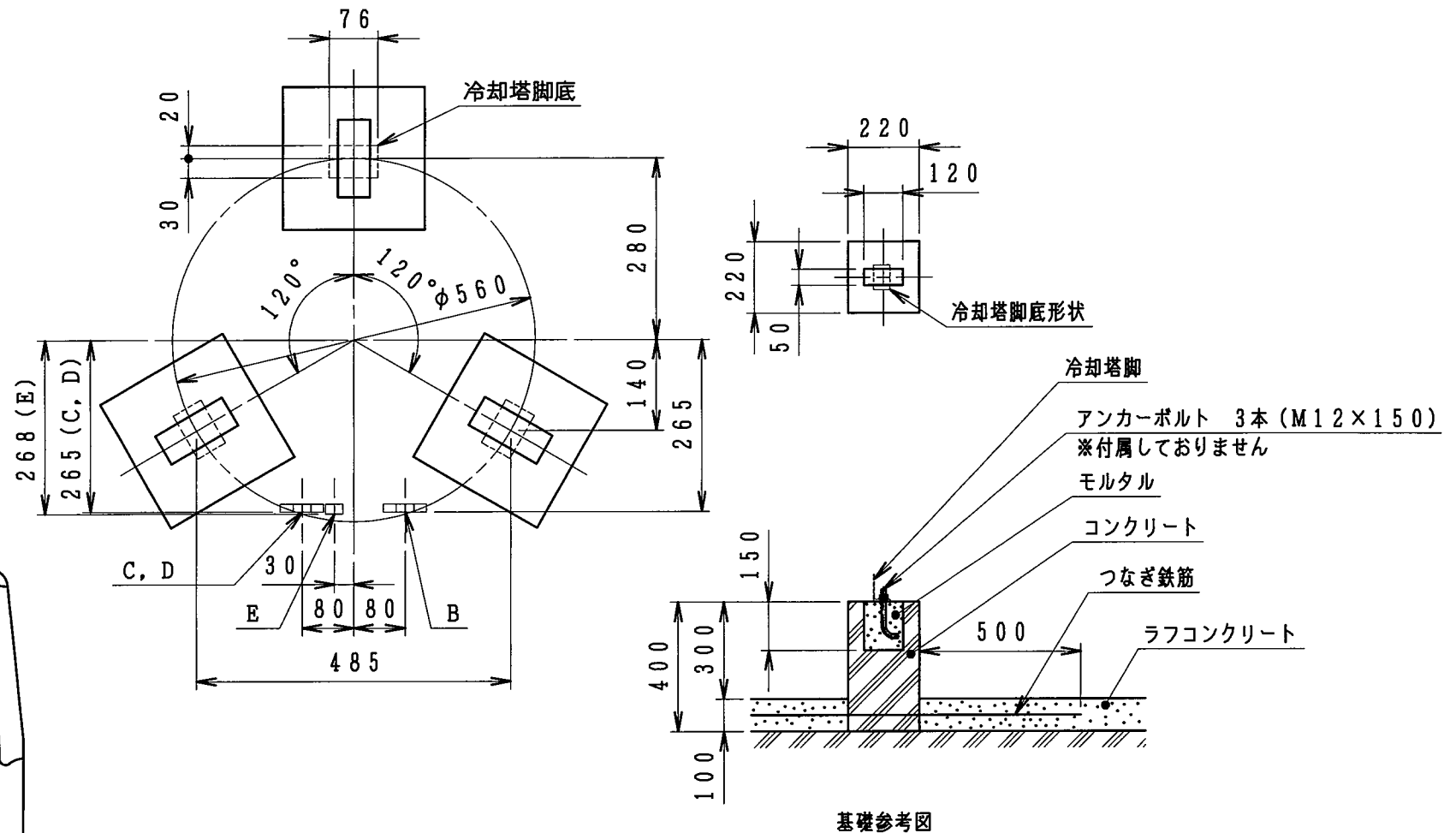
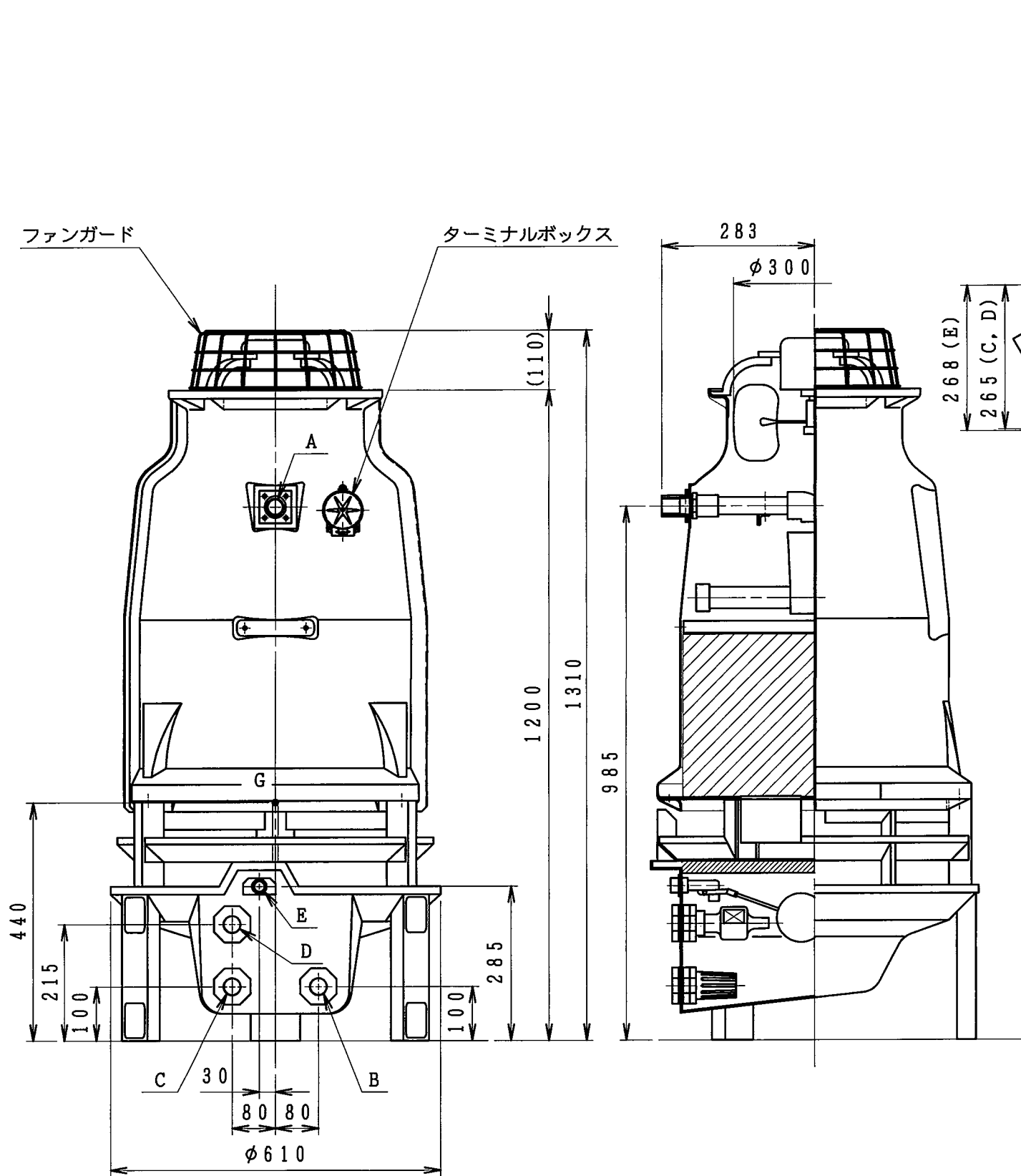




NO. PIECES FOR 1 SET	DESCRIPTION	DWG NO.	MARK	CODE NO.	REMARK
2	1				



配管仕様

記号	名称	管径	接続
A	冷却水入口管	25A×1	Rp メネジ
B	冷却水出口管	25A×1	Rc メネジ
C	ドレーン管	25A×1	Rc メネジ
D	オーバーフロー管	25A×1	Rc メネジ
E	自動給水管	15A×1	Rp メネジ

製品質量	22	kg
運転質量	39	kg

SCALE 1:10		DATE 2005-09-01		CTA-3FNE	
DRAWN 舟山		CHK'D 有		INSP. APPR. 合	
3カ-04193		基礎・配管図、基礎参考図変更、箱穴:60→50、脚底:92→76、38→30		'23.02.28 磯本	
-		ターミナルボックス追記、オーバーフロー管の位置変更、記事削除		'21.12.01 有満 仲谷	
CUSTOMER	WORK NO.	GROUP NO.	NO. OF SETS	REV. NO.	NO.
				REVISION	DATE
				NIHON SPINDLE MFG. CO., LTD. JAPAN	
				日本スピンドル製造株式会社	
				DWG NO. 3R-13055-2	