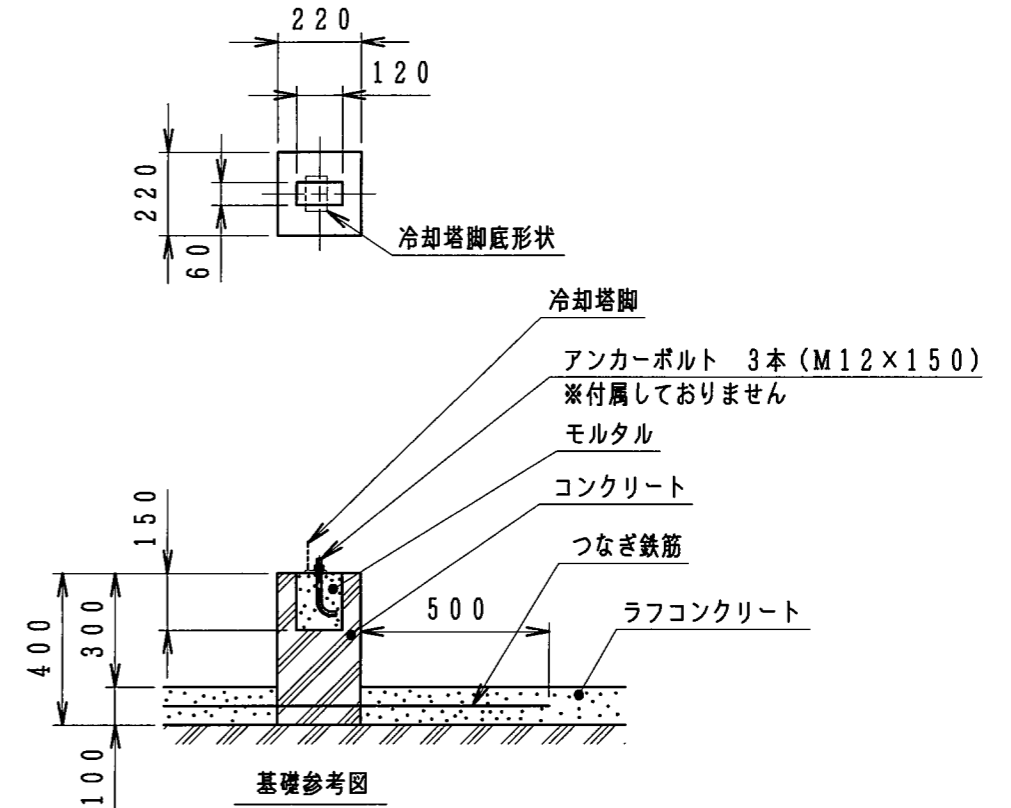
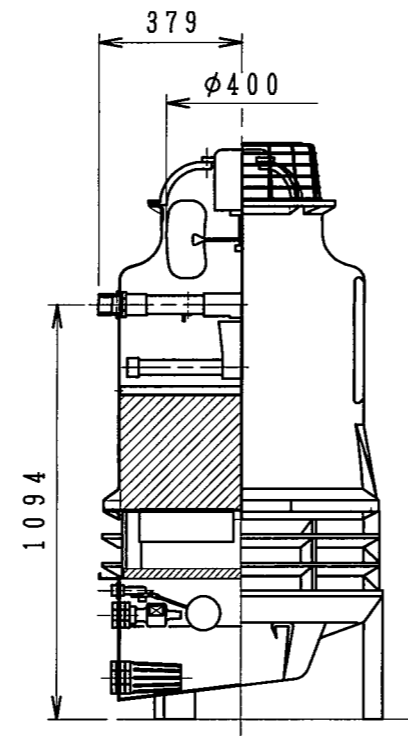
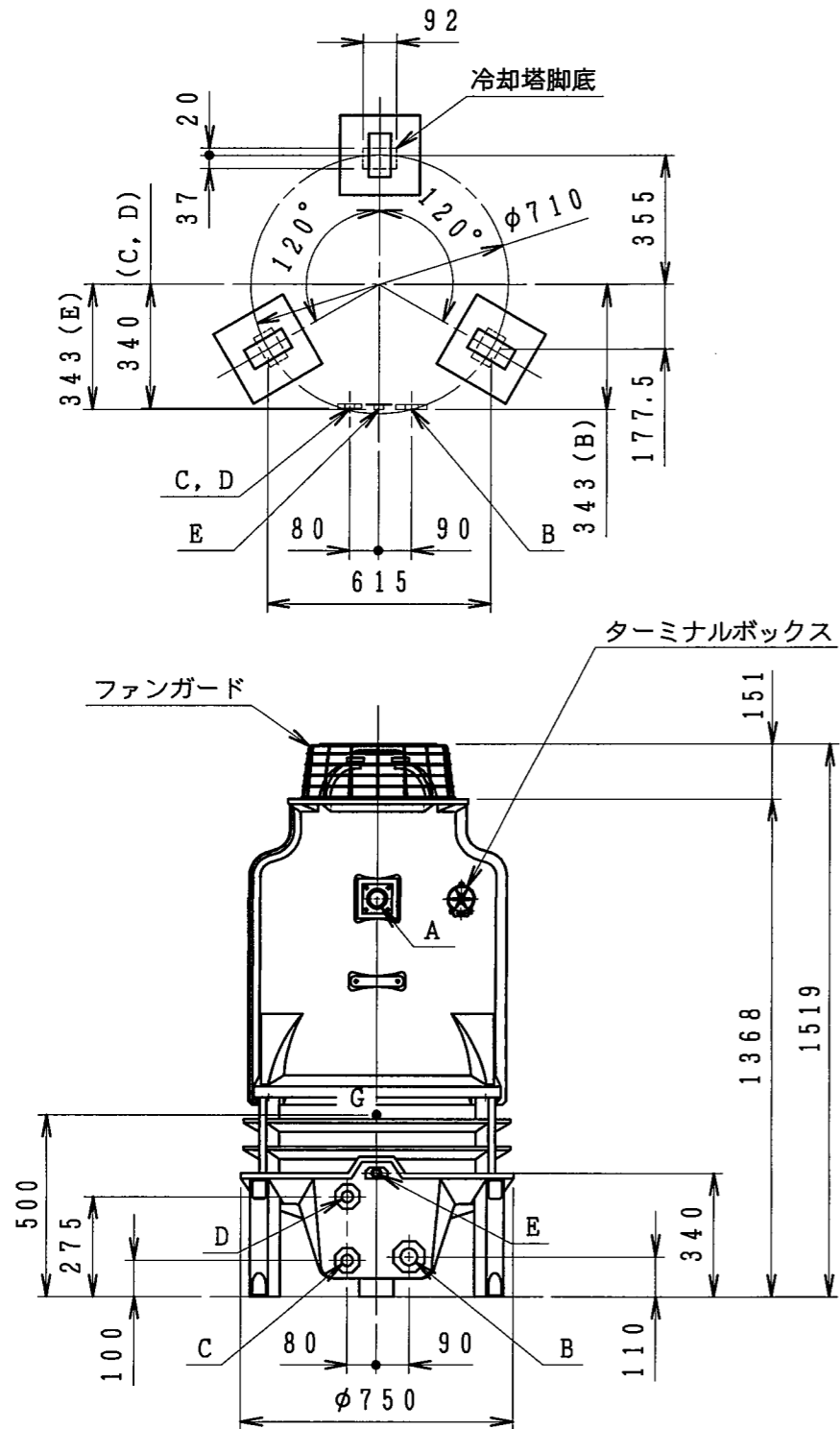


NO. PIECES FOR 1 SET	DESCRIPTION	DWG NO.	MARK	CODE NO.	REMARK
2					



配管仕様

記号	名称	管径	接続
A	冷却水入口管	40A×1	Rp メネジ
B	冷却水出口管	40A×1	Rc メネジ
C	ドレーン管	25A×1	Rc メネジ
D	オーバーフロー管	25A×1	Rc メネジ
E	自動給水管	15A×1	Rp メネジ

製品質量	32	kg
運転質量	71	kg

				SCALE 1:20		DATE 2005.09.01		CTA-5FNE	
				DRAWN 舟山		CHK'D 高		INSP. -	
				APPR. 合				冷却塔外形図	
				NIHON SPINDLE MFG. CO., LTD. JAPAN		DWG NO. 3R-13056		2	
CUSTOMER	WORK NO.	GROUP NO.	NO. OF SETS	REV. NO.	NO.	REVISION	DATE	DRAWN	
				3カ-04193	2	基礎・配管寸法図、基礎参考図表記変更、脚底:38→37	'23.02.28	磯本	
					1	ターミナルボックス追記、記事追加・削除	'21.12.01	有満 仲谷	