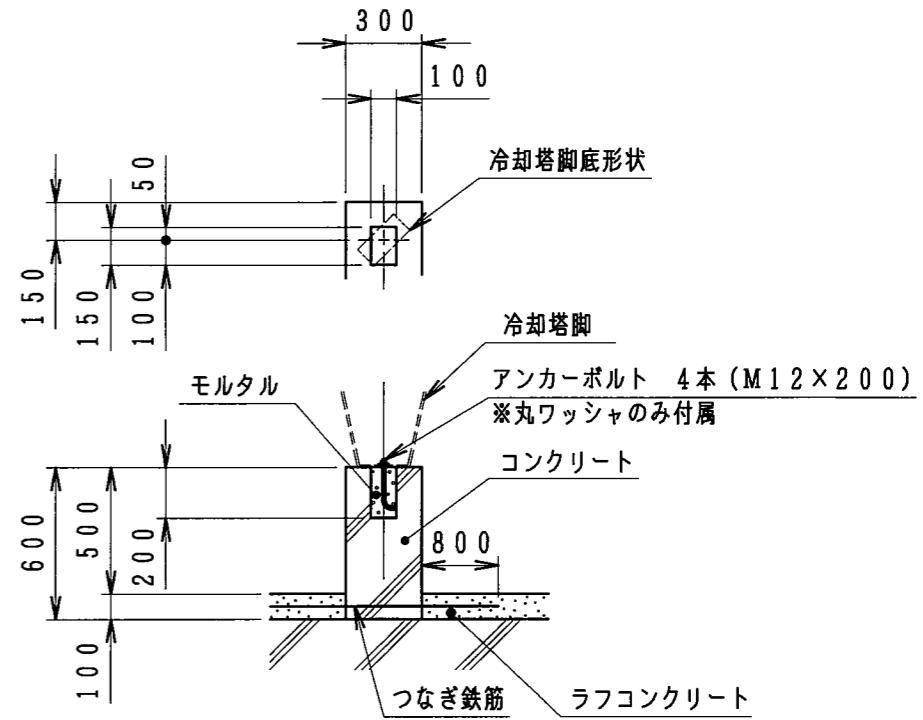
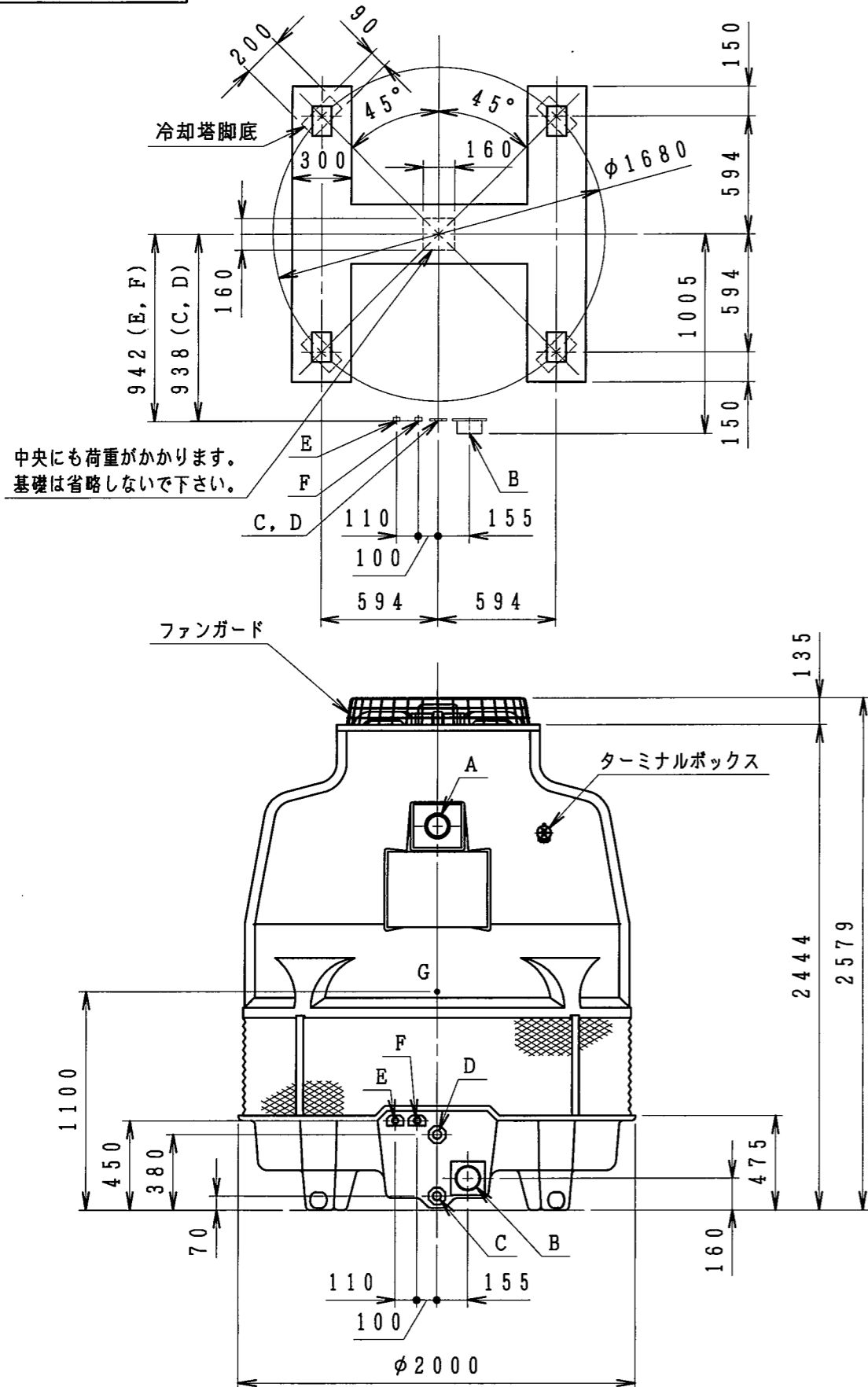




NO. PIECES FOR 1 SET	DESCRIPTION	DWG NO.	MARK	CODE NO.	REMARK
		GROUP	STANDARD NO.		
2	1				

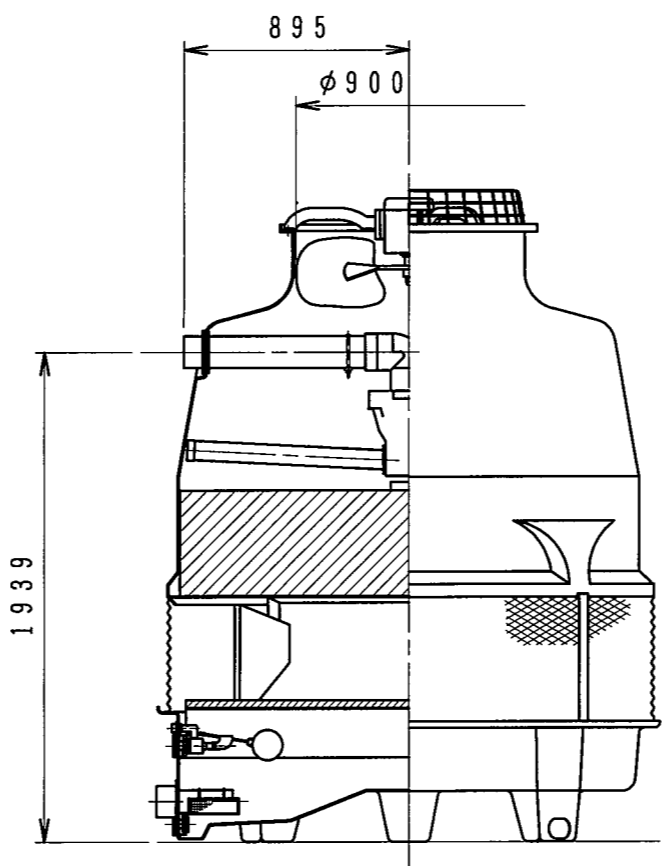


基礎参考図

配管仕様

記号	名称	管径	接続
A	冷却水入口管	100A×1	Rp メネジ
B	冷却水出口管	100A×1	Rp メネジ
C	ドレーン管	40A×1	Rc メネジ
D	オーバーフロー管	40A×1	Rc メネジ
E	自動給水管	20A×1	Rp メネジ
F	手動給水管	20A×1	Rp メネジ

製品質量	188 kg
運転質量	629 kg



CUSTOMER	WORK NO.	GROUP NO.	NO. OF SETS	REV. NO.	NO.	REVISION	DATE	DRAWN	SCALE	1:30	DATE	1995.10.24	CTA-60NE
				4	×	配管仕様表接続表記変更、△番号削除	03.02.26	小西 関口					
				3	×	寸法及び仕様変更、904→895、129→135、2573→2579、1014→1005	02.10.01	山本 田中	DRAWN	CHK'D	INSP.	APPR.	冷却塔外形図
				3カ-04193	6	×	図形整備	23.02.28	小西	-	-	(印)	
					5	×	ターミナルボックス追記、記事削除	21.12.01	有満 仲谷				
NIHON SPINDLE MFG. CO., LTD. JAPAN													
日本スピンドル製造株式会社													
												DWG NO.	35-46024△6