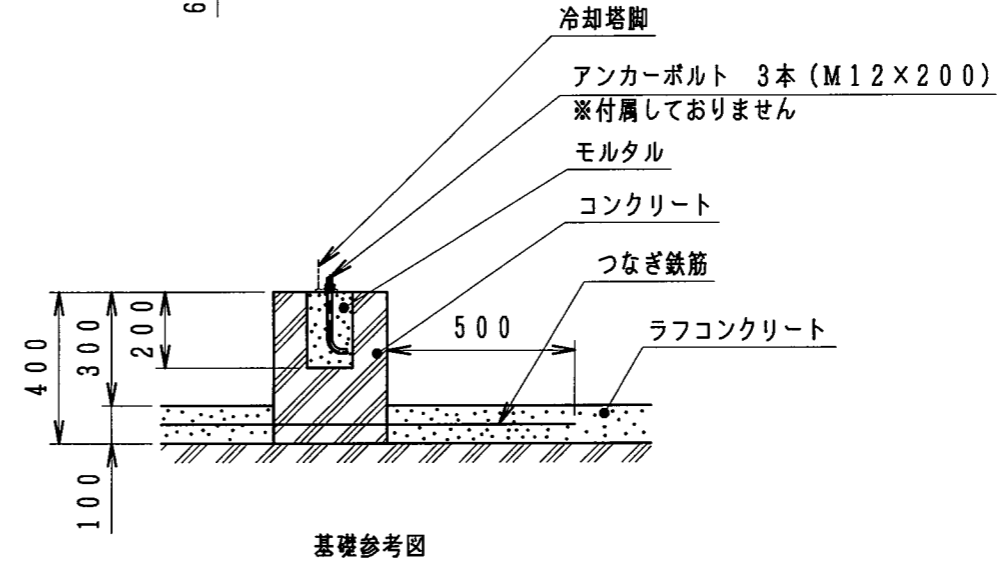
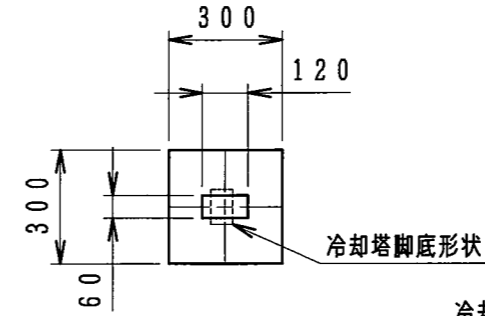
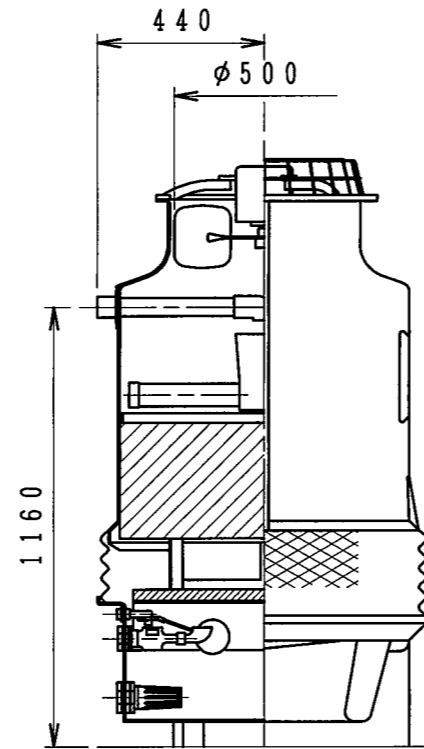
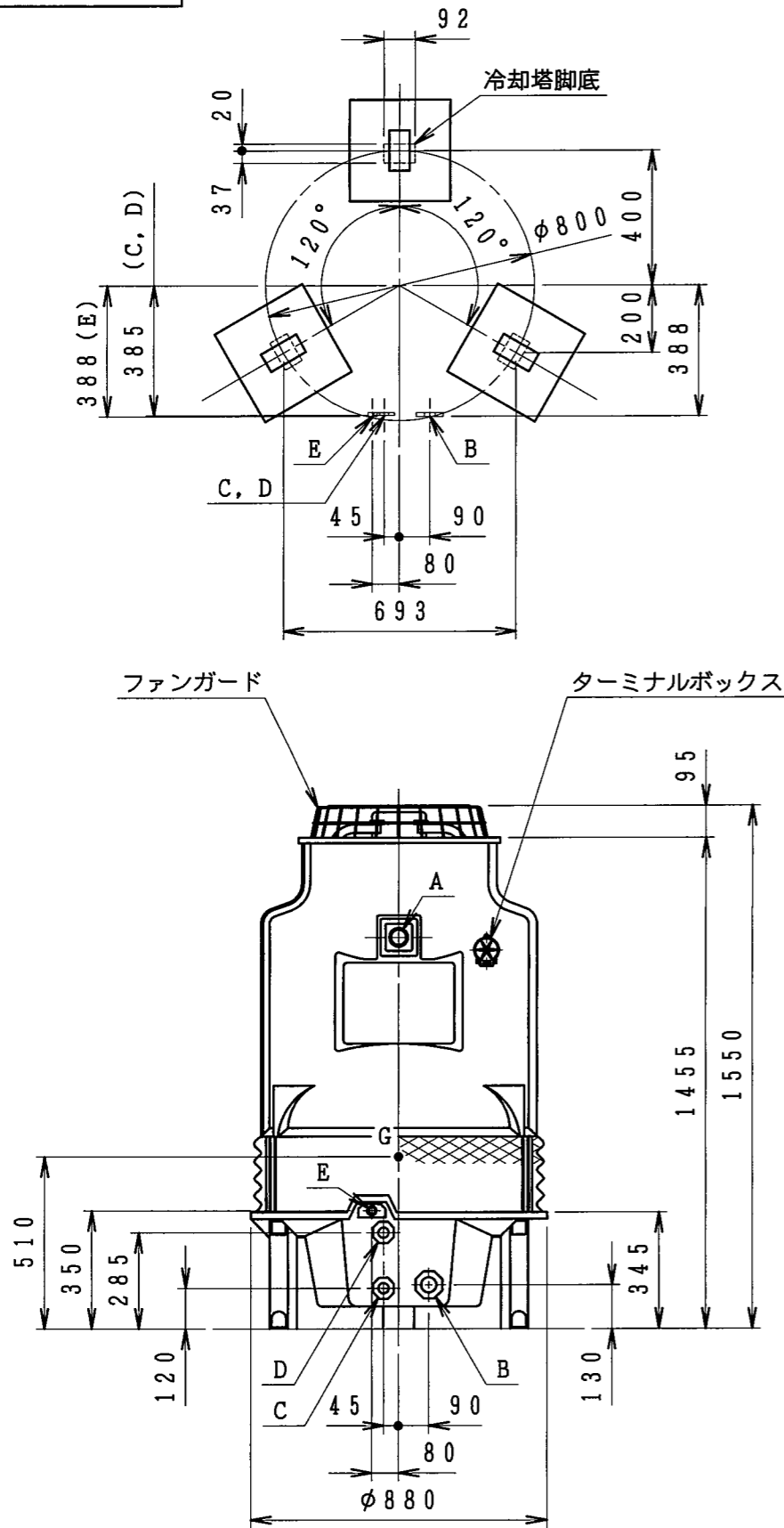


NO. PIECES FOR 1 SET	DESCRIPTION	DWG NO.	MARK	CODE NO.	REMARK
		GROUP			
2	1				



配管仕様

記号	名称	管径	接続
A	冷却水入口管	40AX1	Rp メネジ
B	冷却水出口管	40AX1	Rc メネジ
C	ドレーン管	25AX1	Rc メネジ
D	オーバーフロー管	25AX1	Rc メネジ
E	自動給水管	15AX1	Rp メネジ

製品質量	38 kg
運転質量	112 kg

3カ-04193	4	×	基礎・配管寸法図、基礎参考図表記変更、脚底：38→37	23.02.28	磯本	南	SCALE 1:20	DATE 1995.10.24	CTA-7.5NE		
-	3	×	ターミナルボックス追記、記事削除	21.12.01	有満	仲谷	DRAWN 小西	CHK'D 山本	INSP. 合	APPR. 柳	
-	2	×	配管仕様表接続表記変更、△番号削除	03.02.26	小西	関口	冷却塔外形図				
-	1	×	寸法変更及び表変更、441→440、89→95、1544→1550	02.10.01	山本	田中					
CUSTOMER	WORK NO.	GROUP NO.	NO. OF SETS	REV. NO.	NO.	REVISION	DATE	DRAWN	NIHON SPINDLE MFG. CO., LTD. JAPAN 日本スピンドル製造株式会社		DWG NO. 35-46016