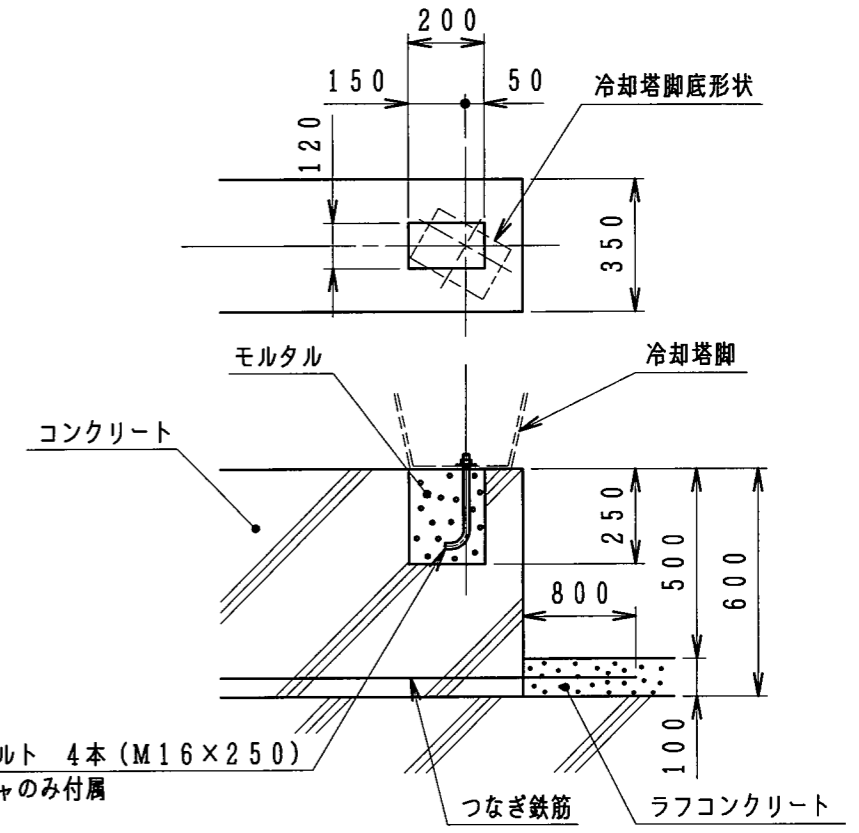
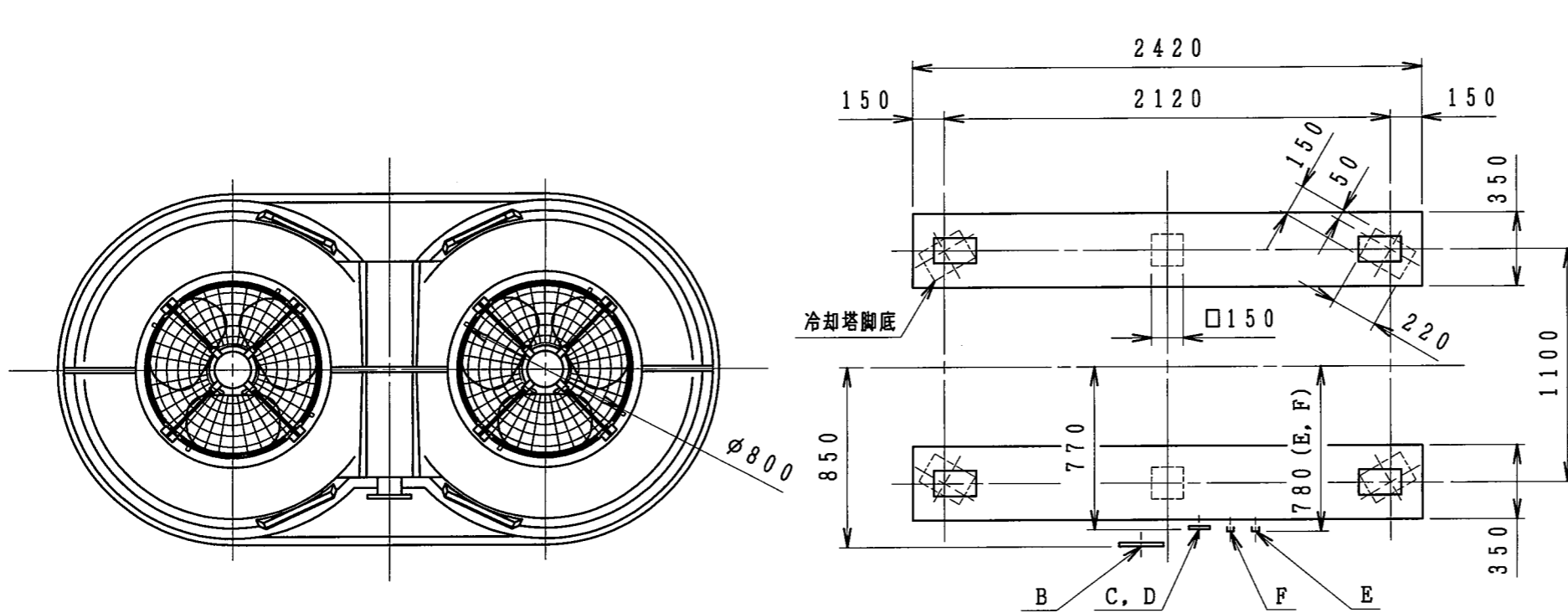
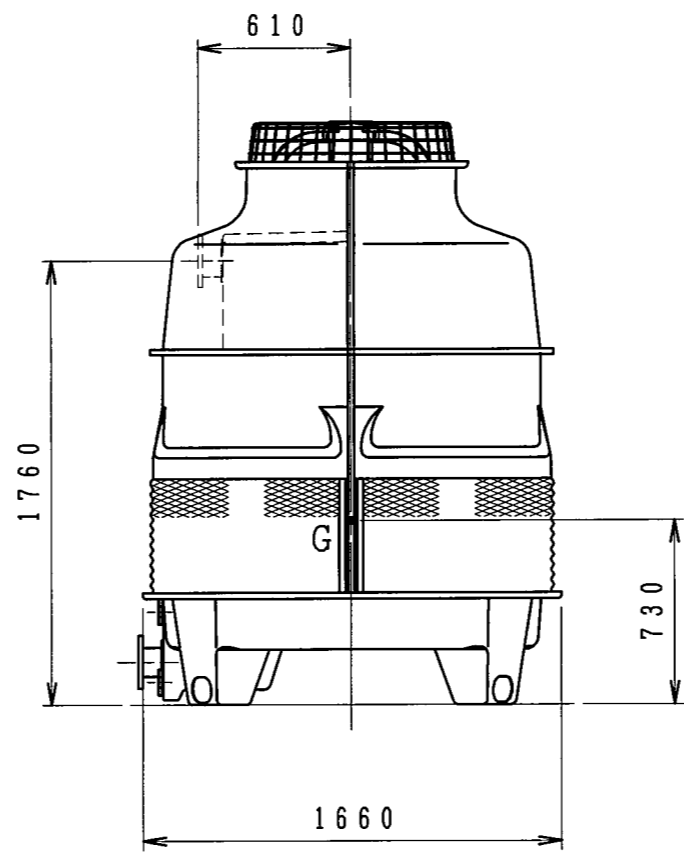
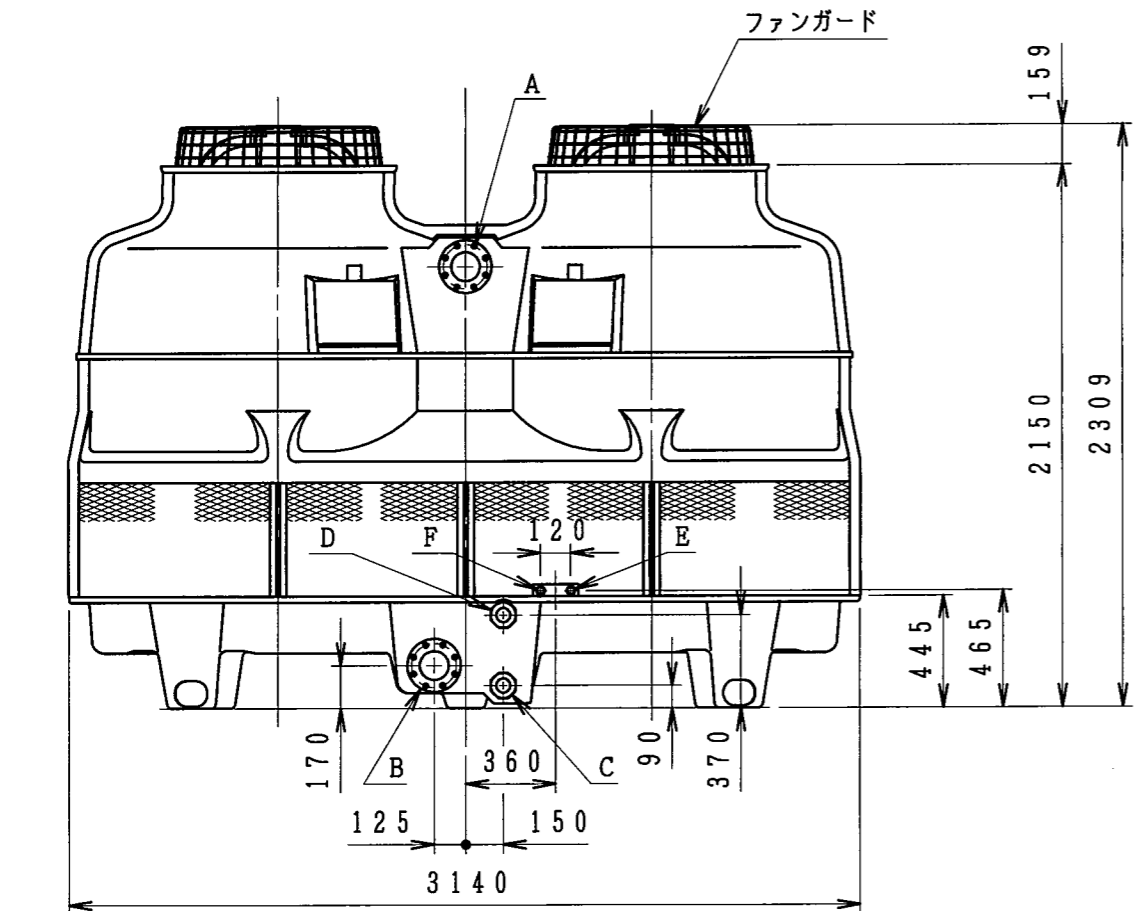


NO. PIECES FOR 1 SET	DESCRIPTION	DWG NO.	MARK	CODE NO.	REMARK
GROUP		STANDARD NO.			
2   1					



アンカーボルト 4本 (M16×250)  
※角ワッシャのみ付属

基礎参考図



配管仕様

記号	名称	管径	接続
A	冷却水入口管	100A×1	JIS10Kフランジ
B	冷却水出口管	100A×1	JIS10Kフランジ
C	ドレーン管	50A×1	Rc メネジ
D	オーバーフロー管	50A×1	Rc メネジ
E	自動給水管	20A×1	Rp メネジ
F	手動給水管	20A×1	Rp メネジ

製品質量	345 kg
運転質量	1053 kg

				SCALE 1:30	DATE 1995.10.26	CTA-80NE		
				DRAWN 小西	CHK'D -	INSP. 今西	APPR. 徳永	
				NIHON SPINDLE MFG. CO., LTD. JAPAN				
				日本スピンドル製造株式会社				
				DWG NO. 35-46025-5				
CUSTOMER	WORK NO.	GROUP NO.	NO. OF SETS	REV. NO.	NO.	REVISION	DATE	DRAWN
				3カ-04193	5	基礎参考図是正	23.02.28	磯本
						記事削除	21.12.01	有満 仲谷
						配管仕様表接続表記変更、△削除	03.02.26	小西 関口
						寸法変更及び表変更、179→159、2329→2309	02.10.01	山本 田中