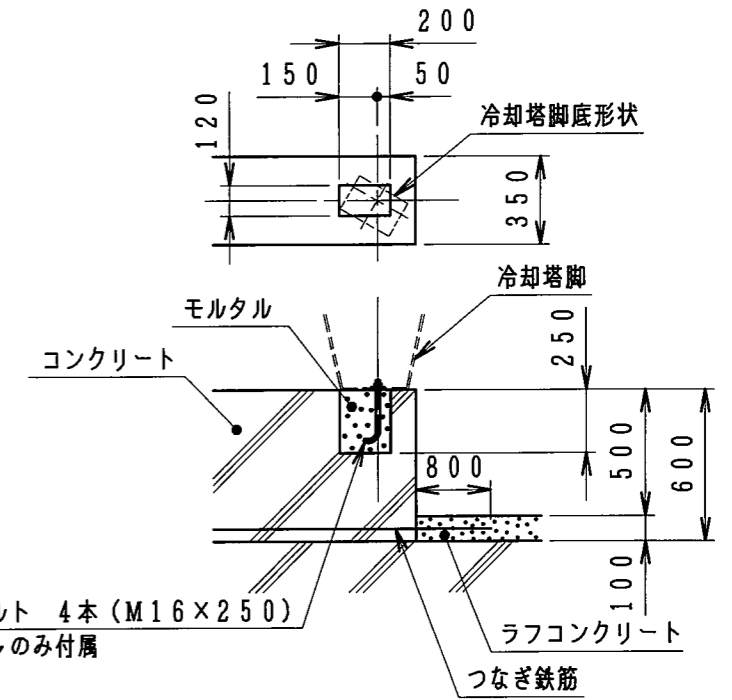
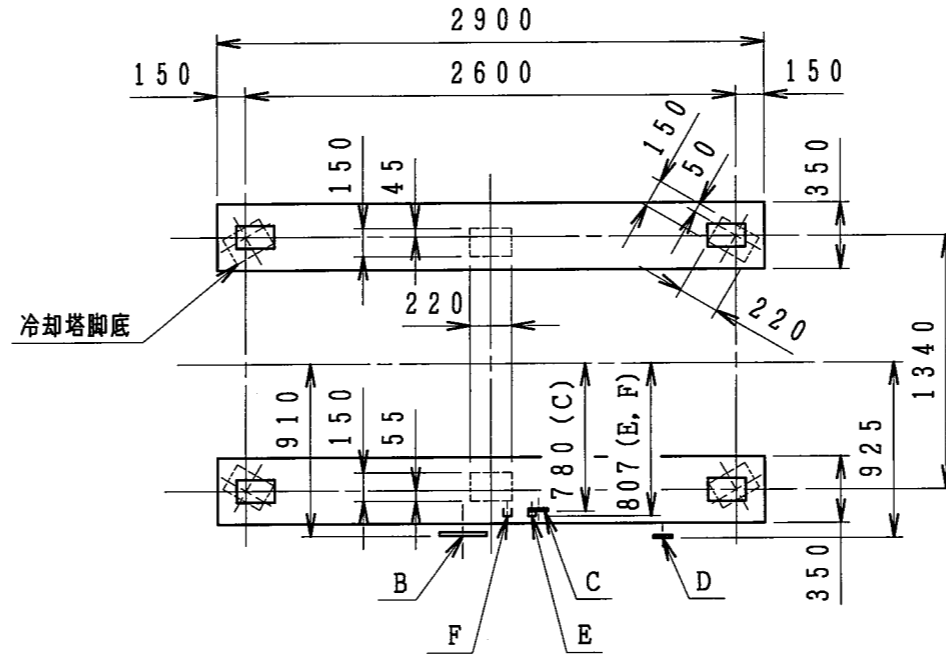
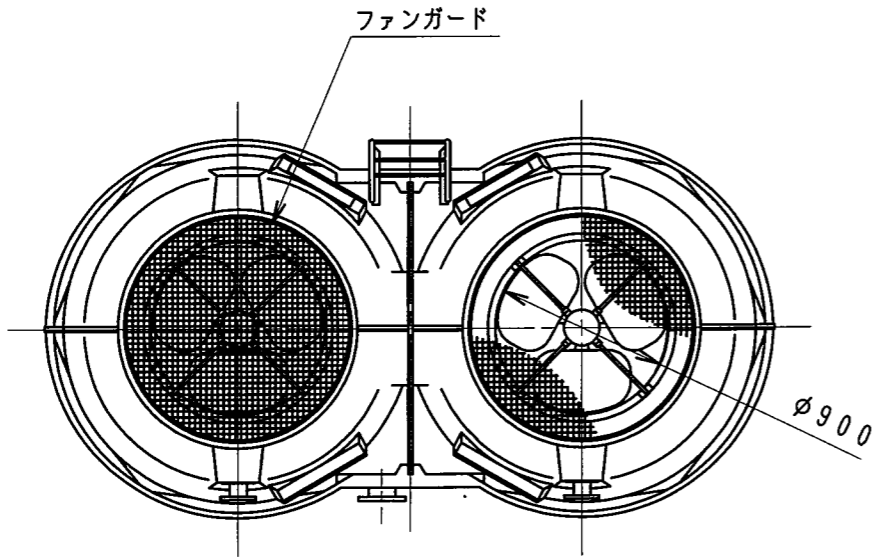


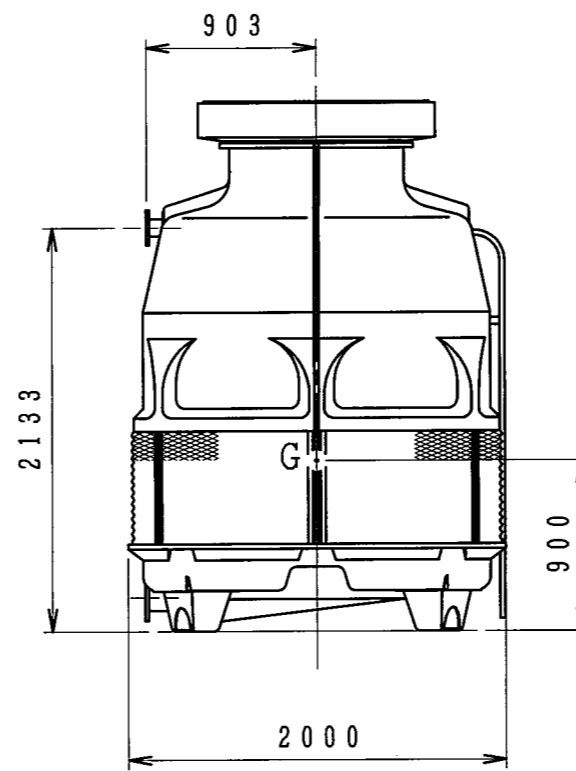
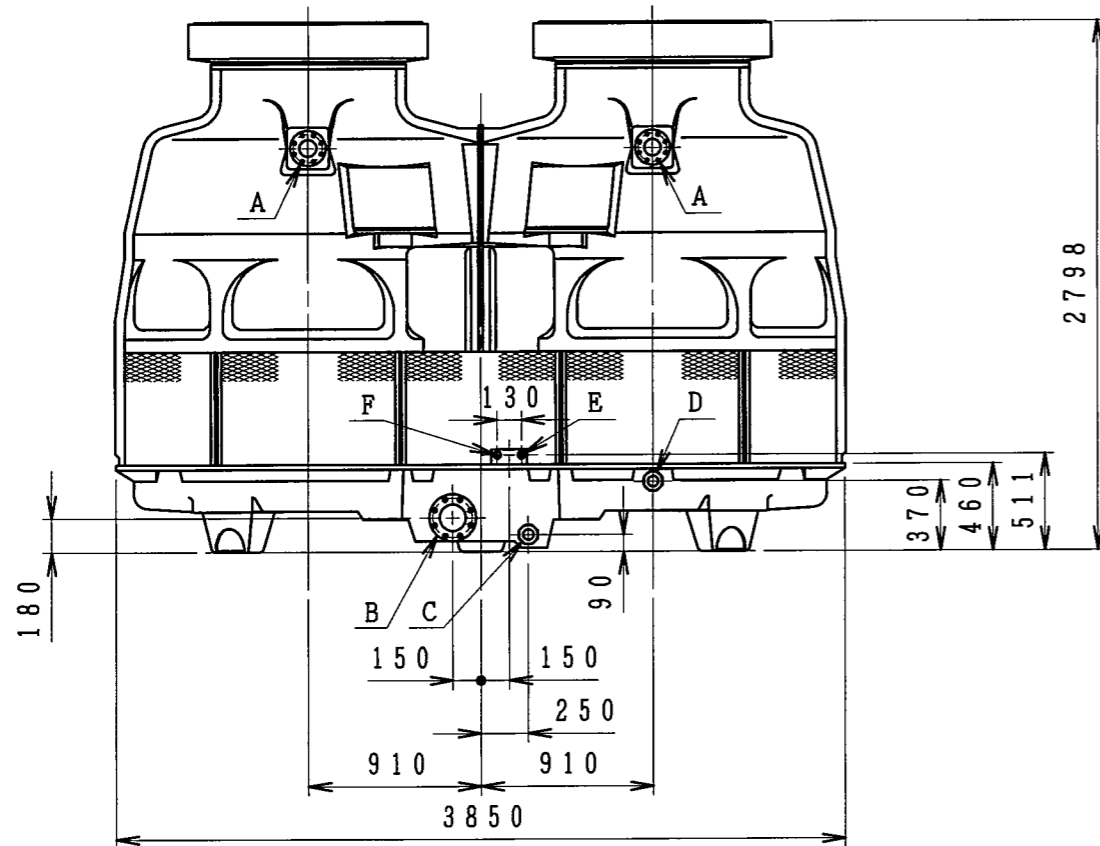


NO. PIECES FOR 1 SET	DESCRIPTION	DWG NO.	MARK	CODE NO.	REMARK
2	1				



アンカーボルト 4本 (M16×250)
※角ワッシャのみ付属

基礎参考図



配管仕様

記号	名称	管径	接続
A	冷却水入口管	80A×2	JIS10Kフランジ
B	冷却水出口管	125A×1	JIS10Kフランジ
C	ドレーン管	50A×1	Rc メネジ
D	オーバーフロー管	50A×1	Rc メネジ
E	自動給水管	25A×1	Rp メネジ
F	手動給水管	25A×1	Rp メネジ

製品質量	568 kg
製品質量	1588 kg

CUSTOMER		WORK NO.		GROUP NO.		NO. OF SETS		REV. NO.		NO.		REVISION		DATE		DRAWN		SCALE 1:40		DATE 1995.10.28		CTA-100NL			
								4		-		記事削除		21.12.01		有満 仲谷		DRAWN		CHK'D		INSP.		APPR.	
								3		-		給水管寸法変更: 491→511、△番号削除		13.08.21		飛田		小西		-		-		-	
								2		-		配管仕様表接続表記変更		03.02.27		小西 関口		小西		-		-		-	
								3か-04193		5		-		基礎参考図是正		23.02.28		磯本		-		-		-	
																								冷却塔外形図	
																								DWG NO. 35-46051-5	
																								NIHON SPINDLE MFG. CO., LTD. JAPAN 日本スピンドル製造株式会社	