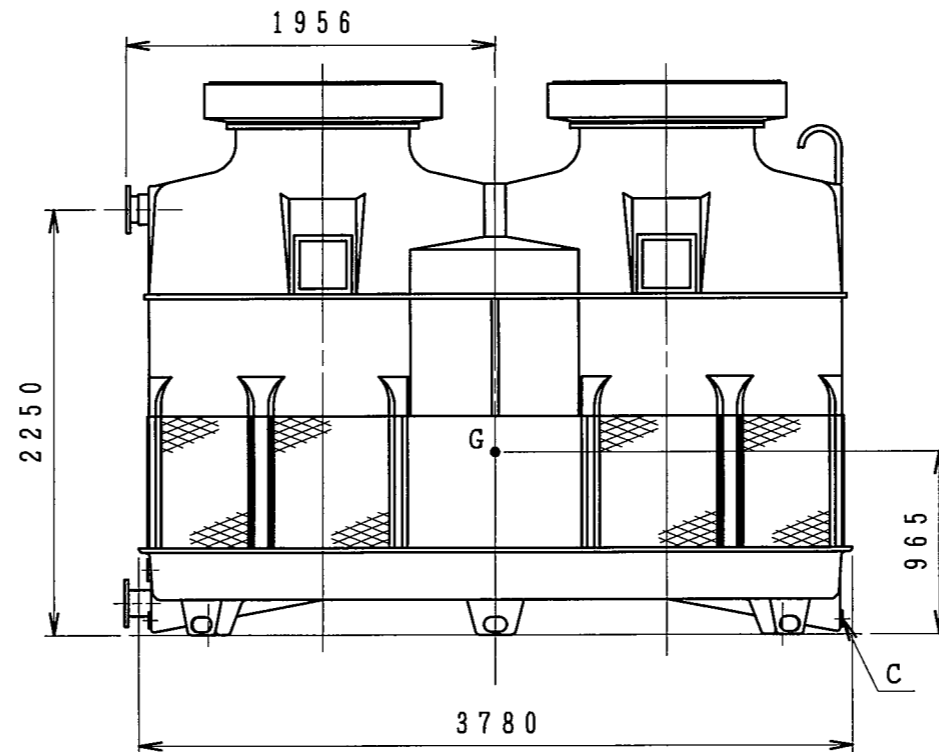
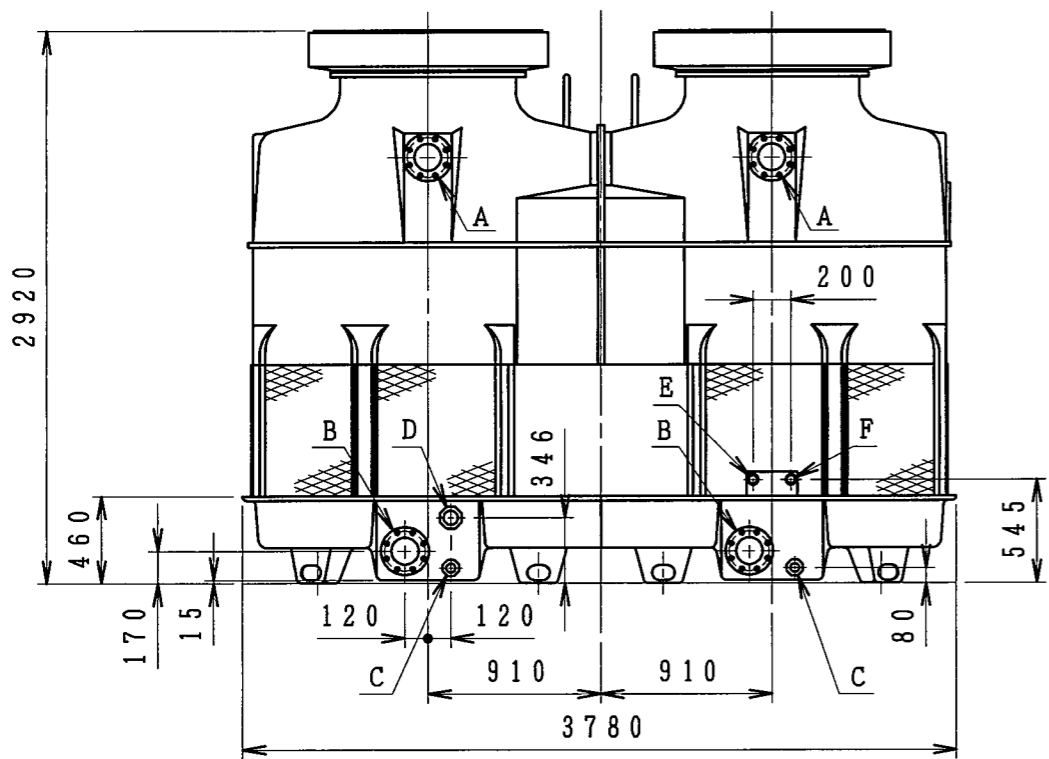
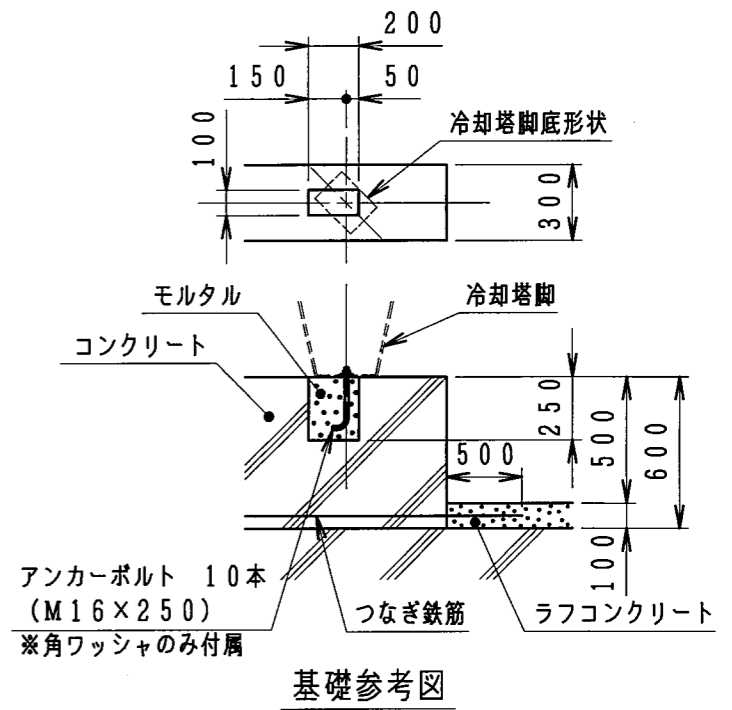
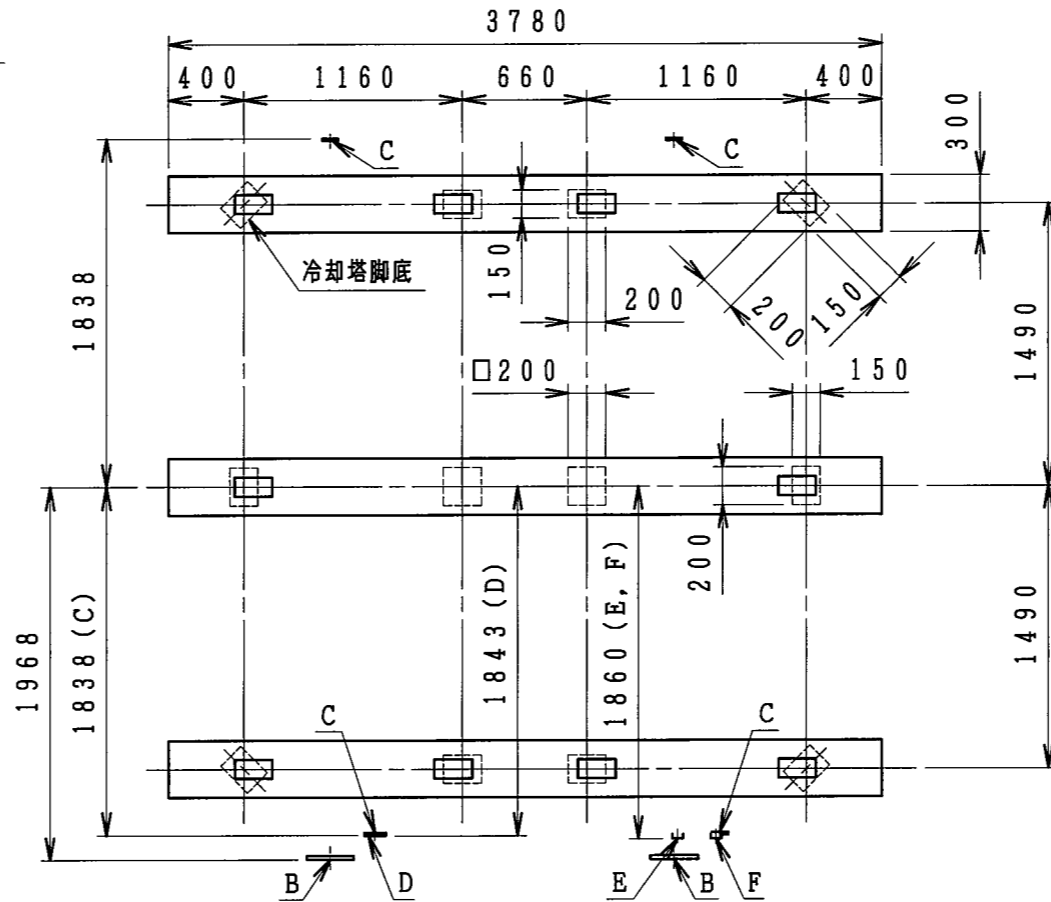
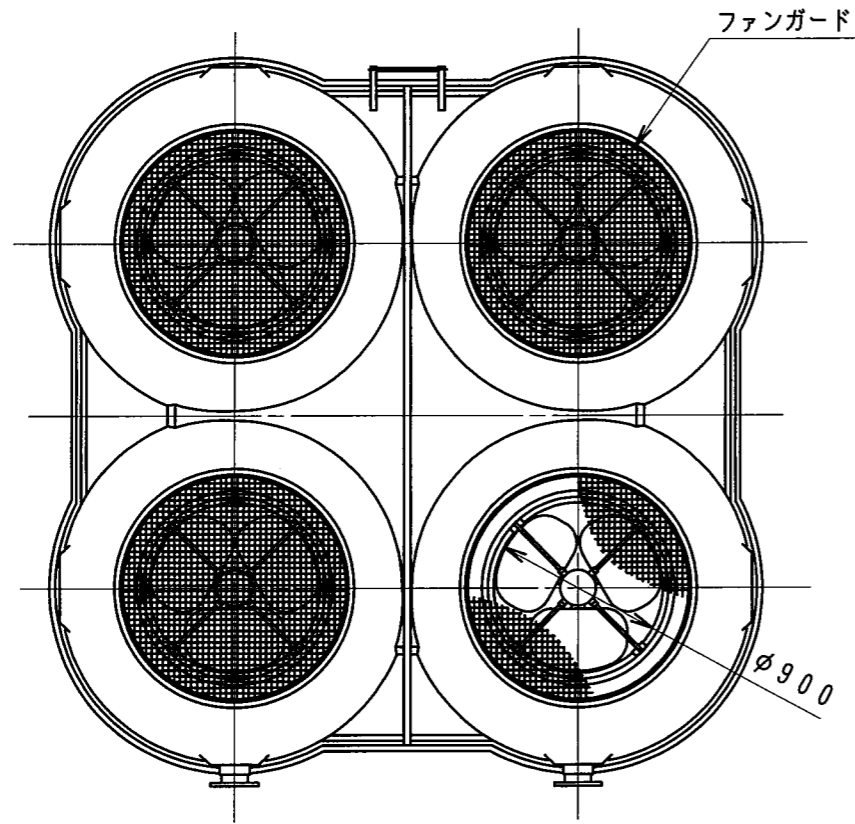




NO. PIECES FOR 1 SET	DESCRIPTION	DWG NO.	MARK	CODE NO.	REMARK
2	1				



配管仕様

記号	名称	管径	接続
A	冷却水入口管	125A×2	JIS10Kフランジ
B	冷却水出口管	125A×2	JIS10Kフランジ
C	ドレーン管	40A×4	Rc メネジ
D	オーバーフロー管	65A×1	Rc メネジ
E	自動給水管	40A×1	Rp メネジ
F	手動給水管	40A×1	Rp メネジ

製品質量	1120 kg
運転質量	3260 kg

CUSTOMER		WORK NO.		GROUP NO.		NO. OF SETS		REV. NO.		NO.		REVISION		DATE		DRAWN		SCALE 1:40		DATE 1995.10.28		CTA-250NL (P)	
								4		給水管寸法変更: 520→545、△番号削除		13.08.21		飛田		DRAWN		CHK'D		INSP.		APPR.	
								3		配管仕様表接続表記変更		03.02.27		小西 関口		小西		-		合		柳	
				3カ-04193				6		基礎・配管寸法図: 220→200		23.02.28		磯本								冷却塔外形図	
								5		記事削除		21.12.01		有満 仲谷								DWG NO. 35-46058△6	
																						NIHON SPINDLE MFG. CO., LTD. JAPAN 日本スピンドル製造株式会社	