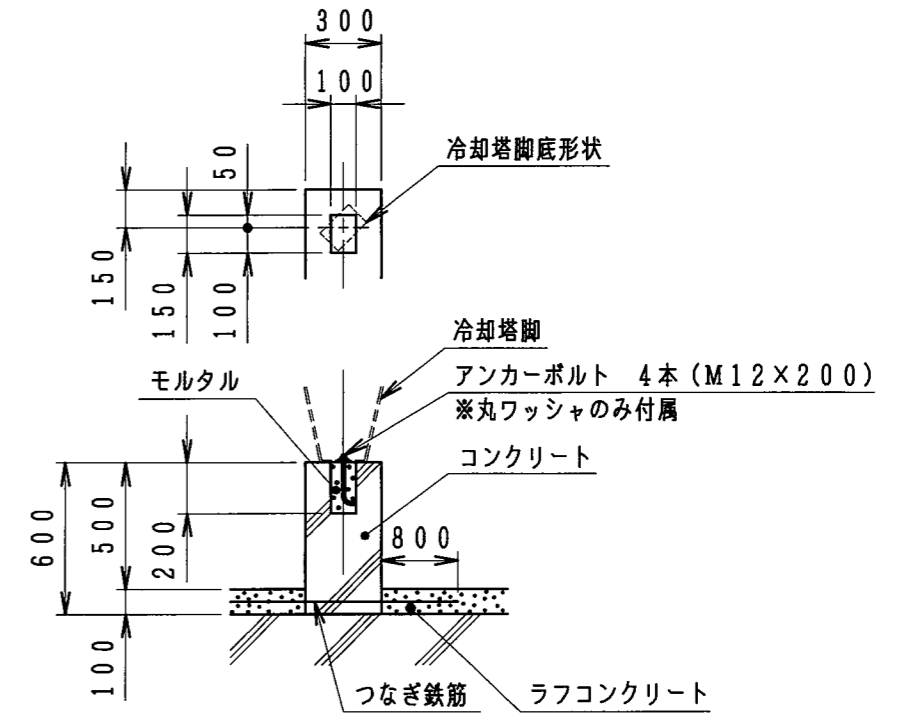
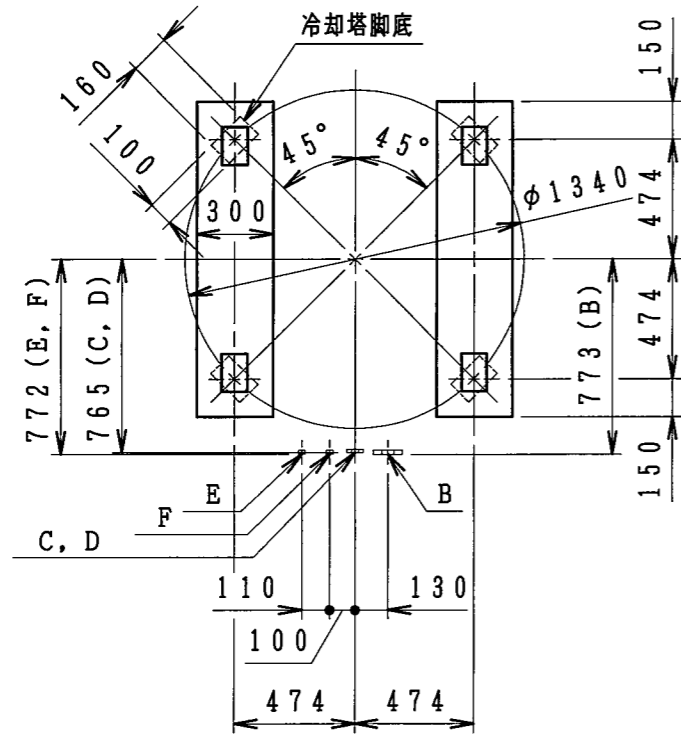




NO. PIECES FOR 1 SET	DESCRIPTION	DWG NO.	MARK	CODE NO.	REMARK
2	1				

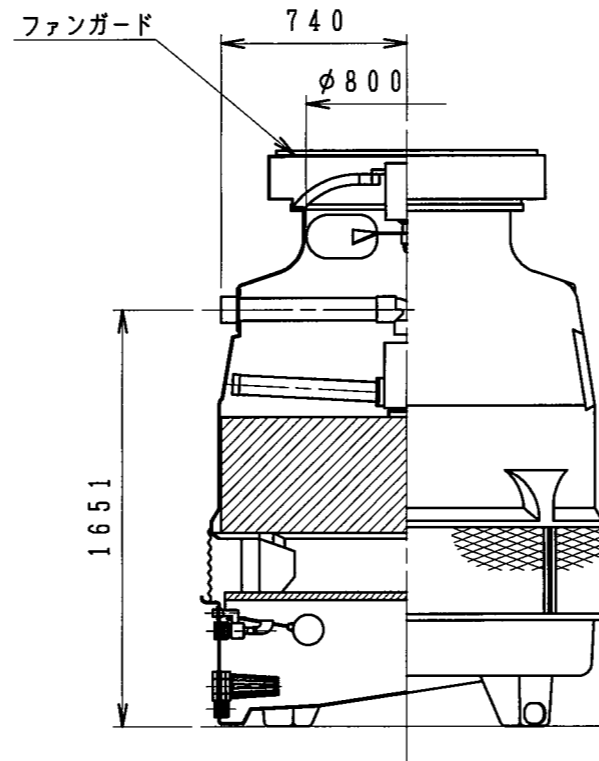
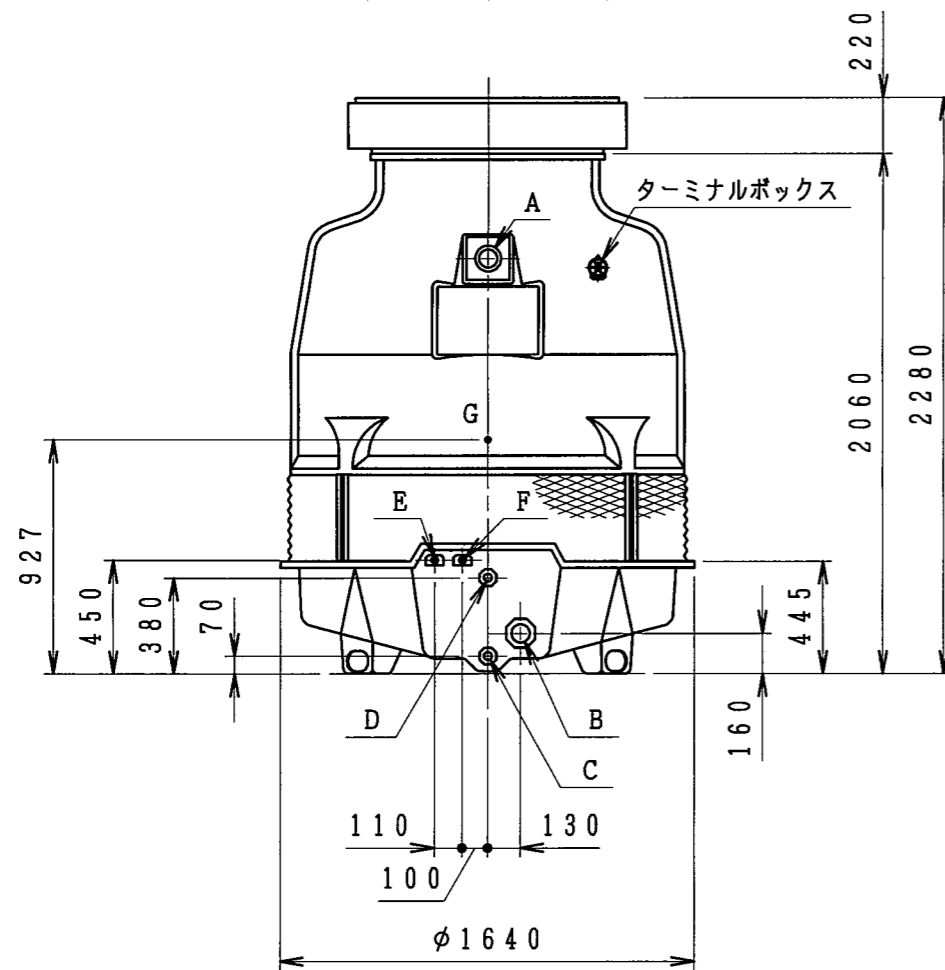


基礎参考図

配管仕様

記号	名称	管径	接続
A	冷却水入口管	65A×1	Rp メネジ
B	冷却水出口管	65A×1	Rc メネジ
C	ドレーン管	25A×1	Rc メネジ
D	オーバーフロー管	25A×1	Rc メネジ
E	自動給水管	15A×1	Rp メネジ
F	手動給水管	15A×1	Rp メネジ

製品質量	148 kg
運転質量	455 kg



				4×	ターミナルボックス追記、記事削除	21.12.01	有満 仲谷	SCALE	1:30	DATE	1995.10.25	CTA-30NL	
				3×	ファンシング (245→220)、全高 (2305→2280) 寸法変更	17.05.01	飛田 田中	DRAWN	CHK'D	INSP.	APPR.	冷却塔外形図	
				2×	配管仕様表接続表記変更、△番号削除	03.02.27	小西 関口	小西	山本	合	柳		
				5×	図形整備	23.02.28	磯本 待	NIHON SPINDLE MFG. CO., LTD. JAPAN				DWG NO.	35-46046
CUSTOMER	WORK NO.	GROUP NO.	NO. OF SETS	REV. NO.	NO.	REVISION	DATE	日本スピンドル製造株式会社				5	