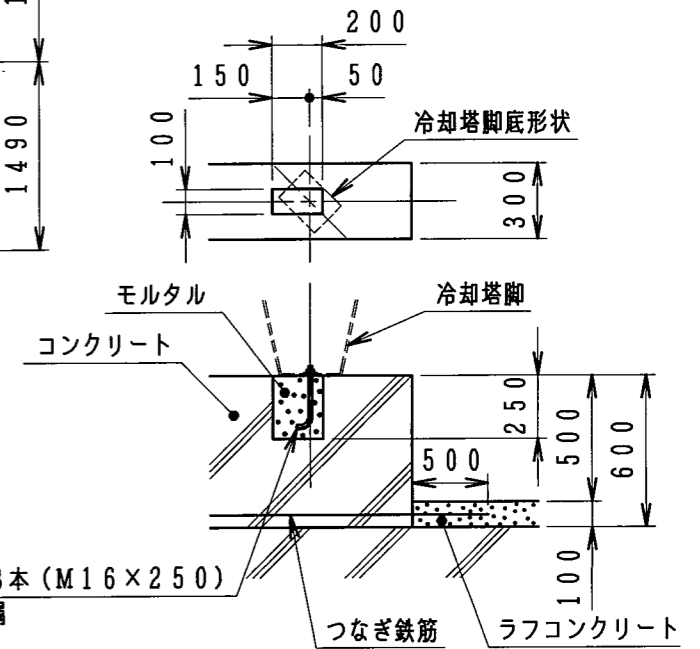
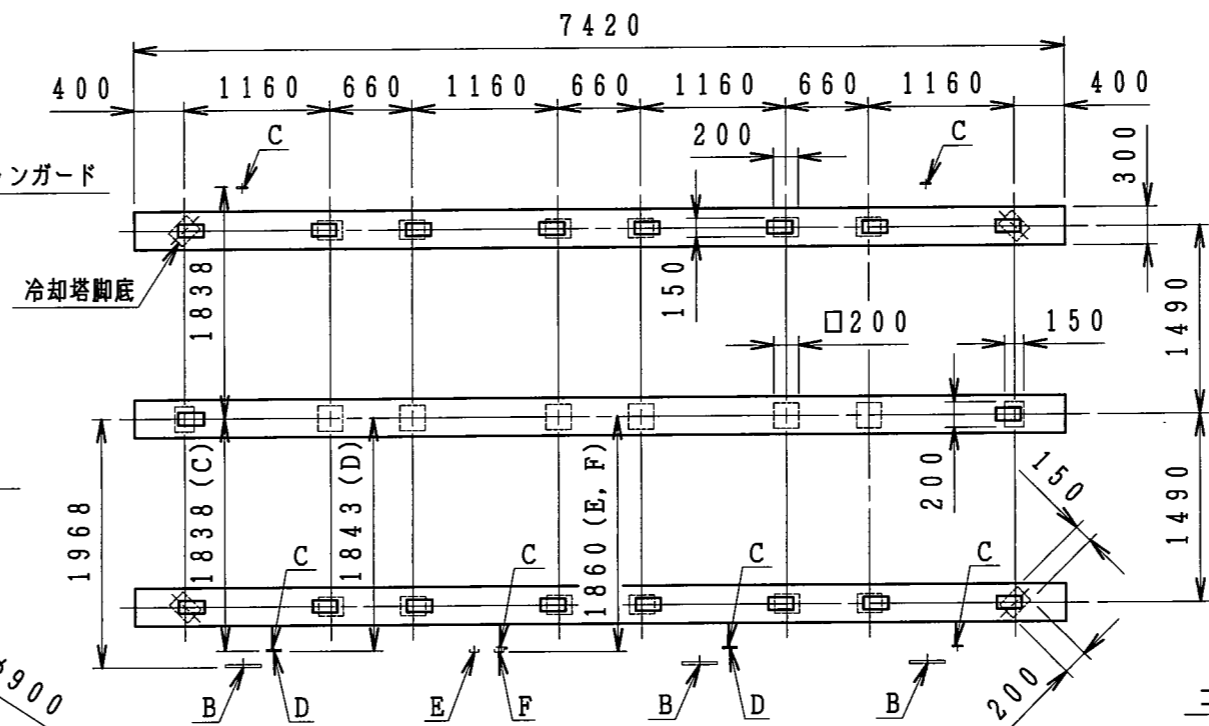
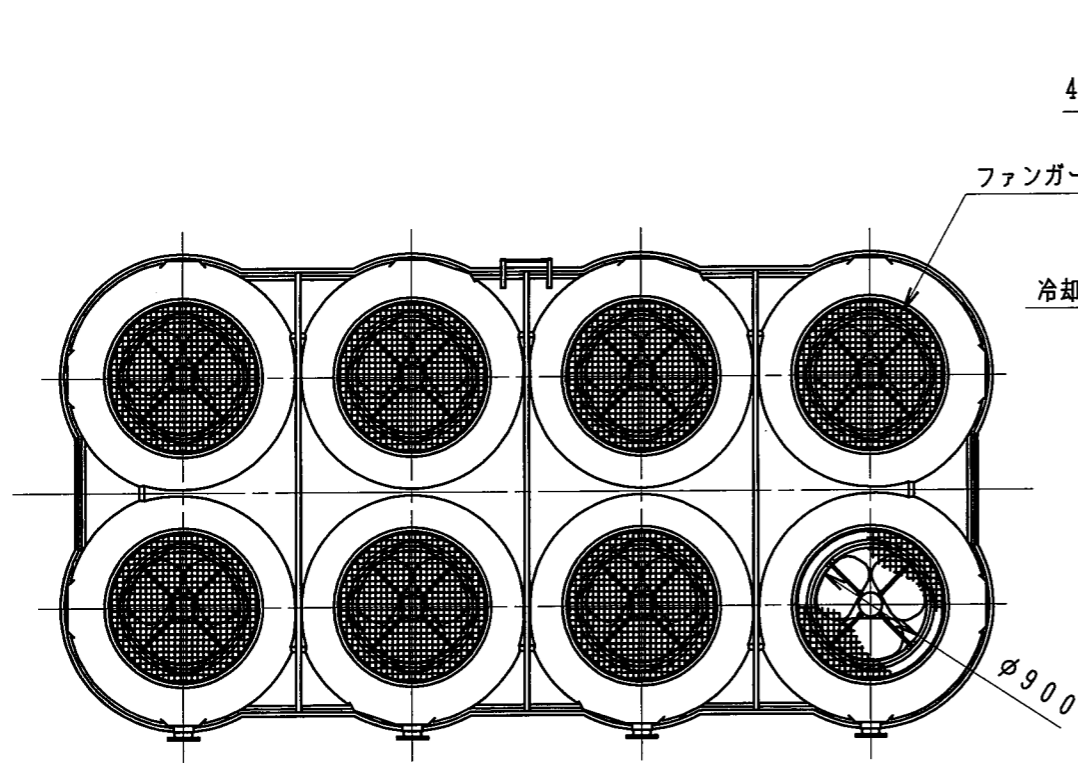
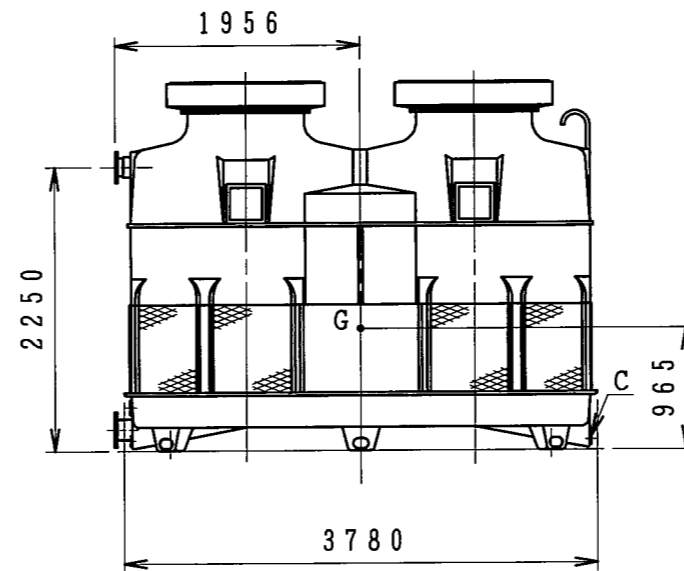
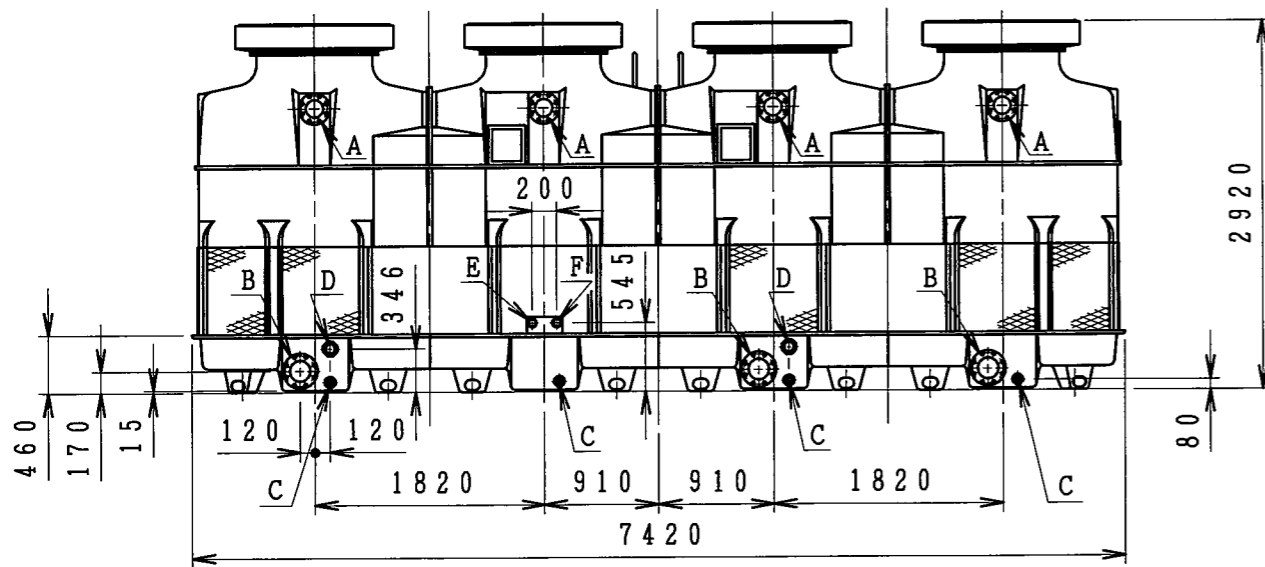


|                      |             |              |      |          |        |
|----------------------|-------------|--------------|------|----------|--------|
| NO. PIECES FOR 1 SET | DESCRIPTION | DWG NO.      | MARK | CODE NO. | REMARK |
| GROUP                |             | STANDARD NO. |      |          |        |
| 2 1                  |             |              |      |          |        |



アンカーボルト 18本 (M16×250)  
※角ワッシャのみ付属

基礎参考図



配管仕様

| 記号 | 名称       | 管径     | 接続         |
|----|----------|--------|------------|
| A  | 冷却水入口管   | 125A×4 | JIS10Kフランジ |
| B  | 冷却水出口管   | 150A×3 | JIS10Kフランジ |
| C  | ドレーン管    | 40A×6  | Rc メネジ     |
| D  | オーバーフロー管 | 65A×2  | Rc メネジ     |
| E  | 自動給水管    | 50A×1  | Rp メネジ     |
| F  | 手動給水管    | 50A×1  | Rp メネジ     |

|      |         |
|------|---------|
| 製品質量 | 2230 kg |
| 運転質量 | 6500 kg |

|          |          |           |             |          |     |                        |                   |          |                                    |       |                  |            |           |
|----------|----------|-----------|-------------|----------|-----|------------------------|-------------------|----------|------------------------------------|-------|------------------|------------|-----------|
| CUSTOMER | WORK NO. | GROUP NO. | NO. OF SETS | REV. NO. | NO. | REVISION               | DATE              | DRAWN    | SCALE                              | 1:60  | DATE             | 1995.10.28 | CTA-450NL |
|          |          |           |             | 4        | ×   | 給水管寸法変更: 520→545、△番号削除 | 13.08.21          | 飛田       |                                    |       |                  |            |           |
|          |          |           |             | 3        | ×   | 配管仕様表接続表記変更            | 03.02.27          | 小西 関口    | DRAWN                              | CHK'D | INSP.            | APPR.      |           |
|          |          |           |             | 3カ-04193 | 6   | ×                      | 基礎・配管寸法図: 220→200 | 23.02.28 | 磯本 (南)                             | 小西    |                  |            |           |
|          |          |           |             |          | 5   | ×                      | 記事削除              | 21.12.01 | 有満 仲谷                              |       |                  |            |           |
|          |          |           |             |          |     |                        |                   |          | NIHON SPINDLE MFG. CO., LTD. JAPAN |       | DWG NO. 35-46062 |            |           |
|          |          |           |             |          |     |                        |                   |          | 日本スピンドル製造株式会社                      |       | △6               |            |           |