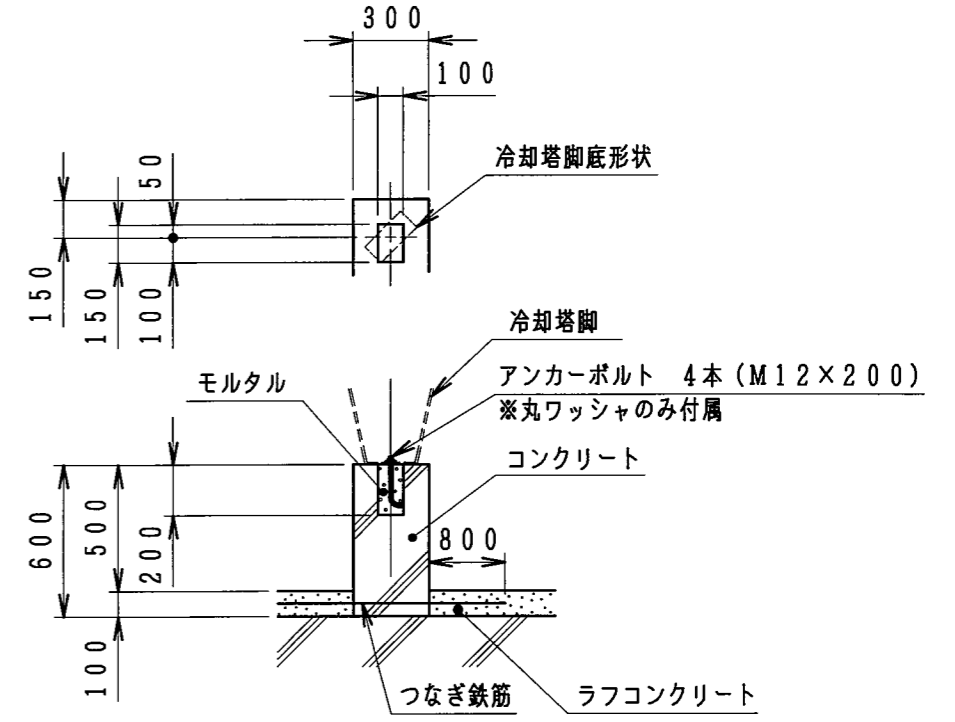
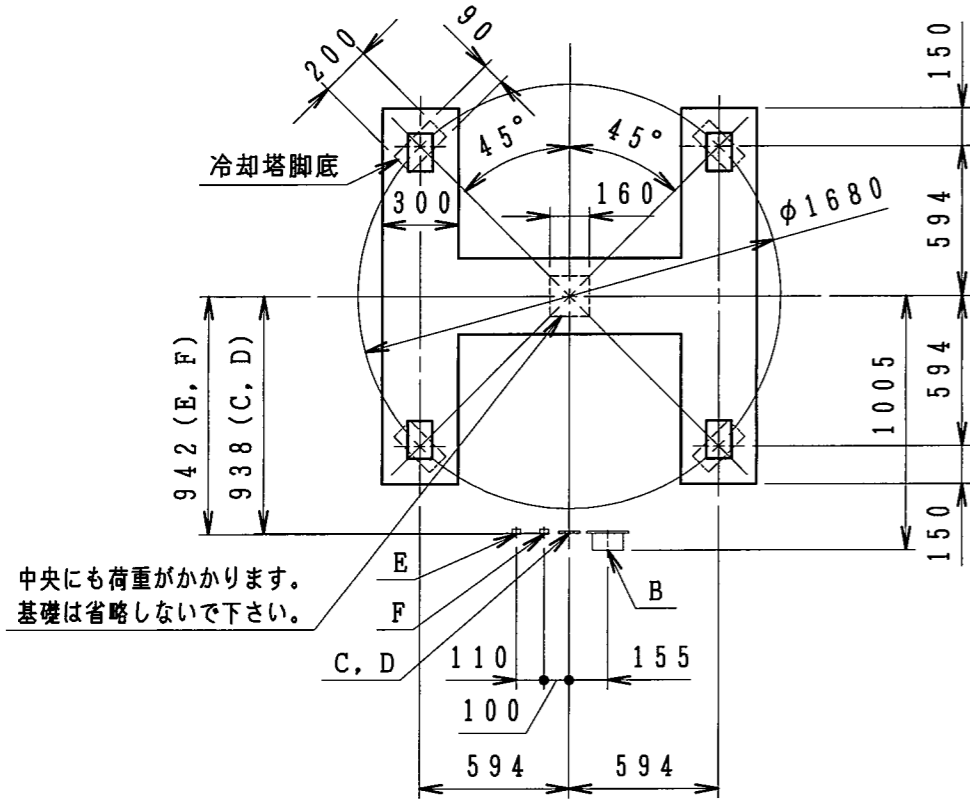
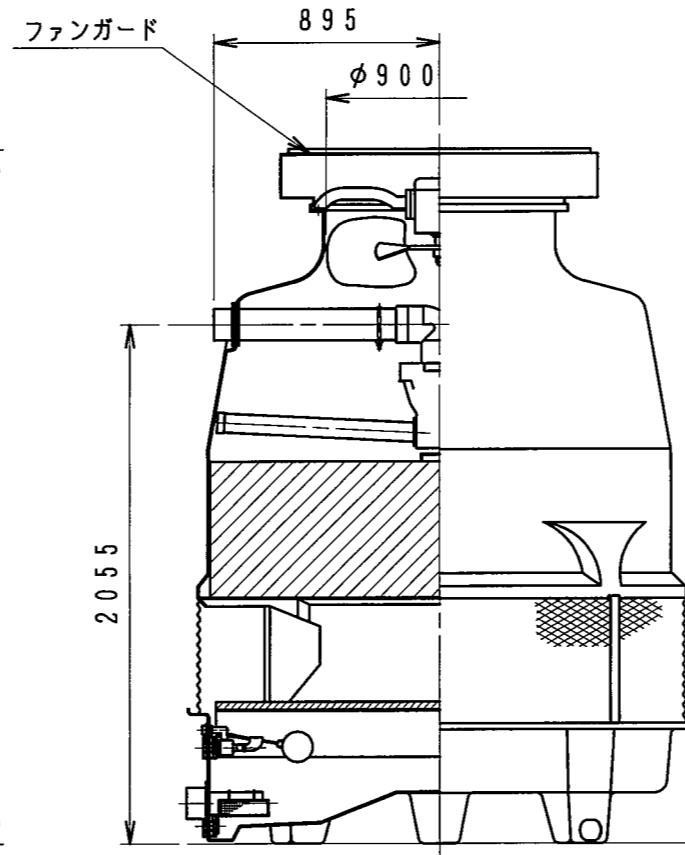
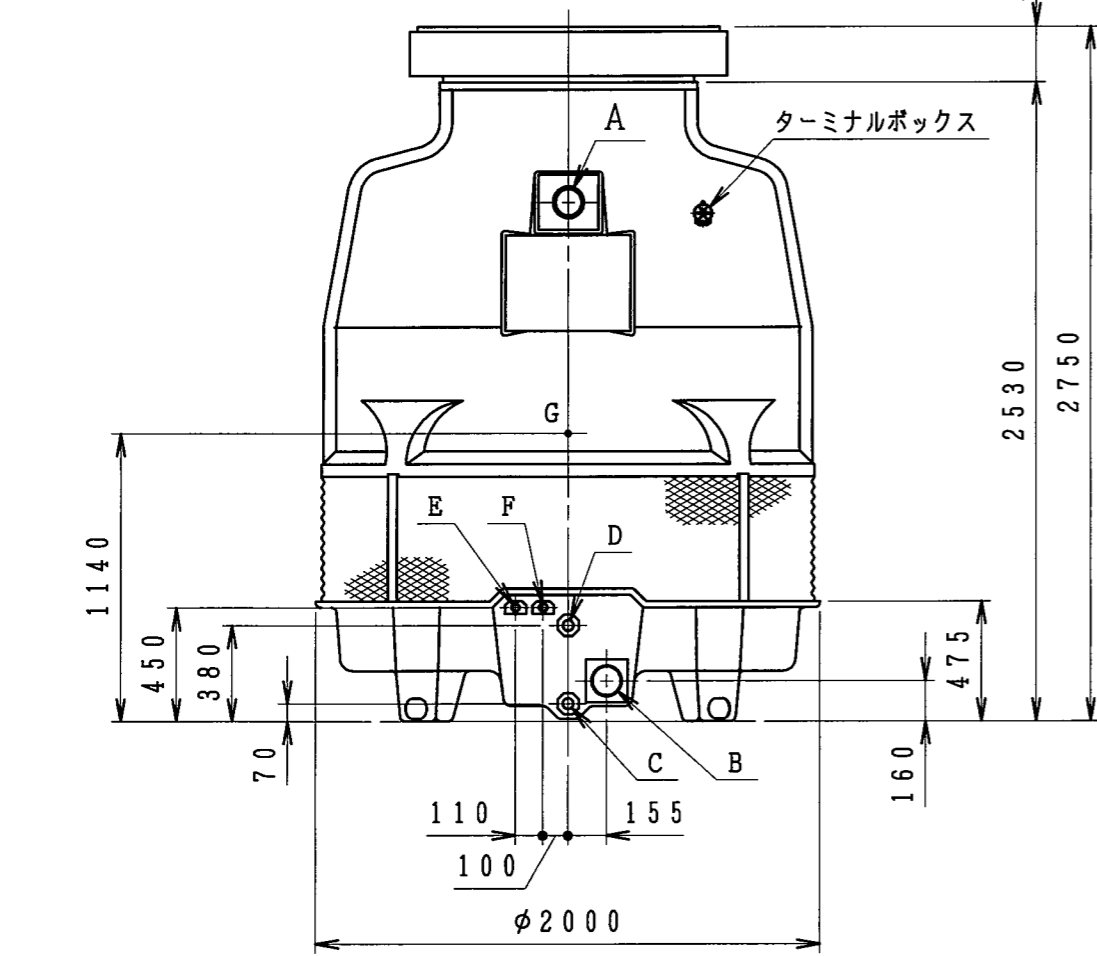




NO. PIECES FOR 1 SET	DESCRIPTION	DWG NO.	MARK	CODE NO.	REMARK
		GROUP			
2	1				



基礎参考図



配管仕様

記号	名称	管径	接続
A	冷却水入口管	100A×1	Rp メネジ
B	冷却水出口管	100A×1	Rp メネジ
C	ドレーン管	40A×1	Rc メネジ
D	オーバーフロー管	40A×1	Rc メネジ
E	自動給水管	20A×1	Rp メネジ
F	手動給水管	20A×1	Rp メネジ

製品質量	249 kg
運転質量	705 kg

CUSTOMER		WORK NO.		GROUP NO.		NO. OF SETS		REV. NO.		NO.		REVISION		DATE		DRAWN		SCALE 1:30		DATE 1995.10.25		CTA-60NL			
								4		-		配管仕様表接続表記変更、△番号削除		03.02.27		小西 関口		DRAWN		CHK'D		INSP.		APPR.	
								3		3		寸法変更及び表変更、904→895、1014→1005		02.10.01		山本 田中		小西		-		-		◎	
								3カ-04193		6		-		図形整備		23.02.28		磯本							
								5		-		ターミナルボックス追記、記事削除		21.12.01		有満 仲谷									
																								冷卻塔外形図	
																								DWG NO. 35-46049△6	
																								NIHON SPINDLE MFG. CO., LTD. JAPAN 日本スピンドル製造株式会社	