

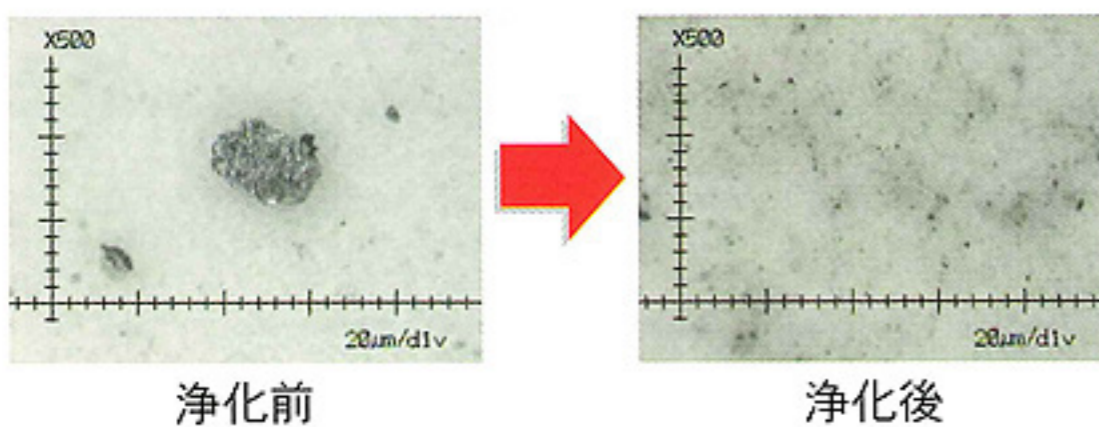
NSクーラント液浄化装置 移動型クローンエース

ISO対策の
即戦力!!

クーラントタンク、ピットの改善は
クローンエースにおまかせ下さい!!

1. 高効率

磁性体・非磁性体問わず、全ての固形粒子に
対して高い浄化効率を得られます。



2. フィルター不要

サイクロン方式ですので、フィルター交換が
ありません。

3. コンパクト

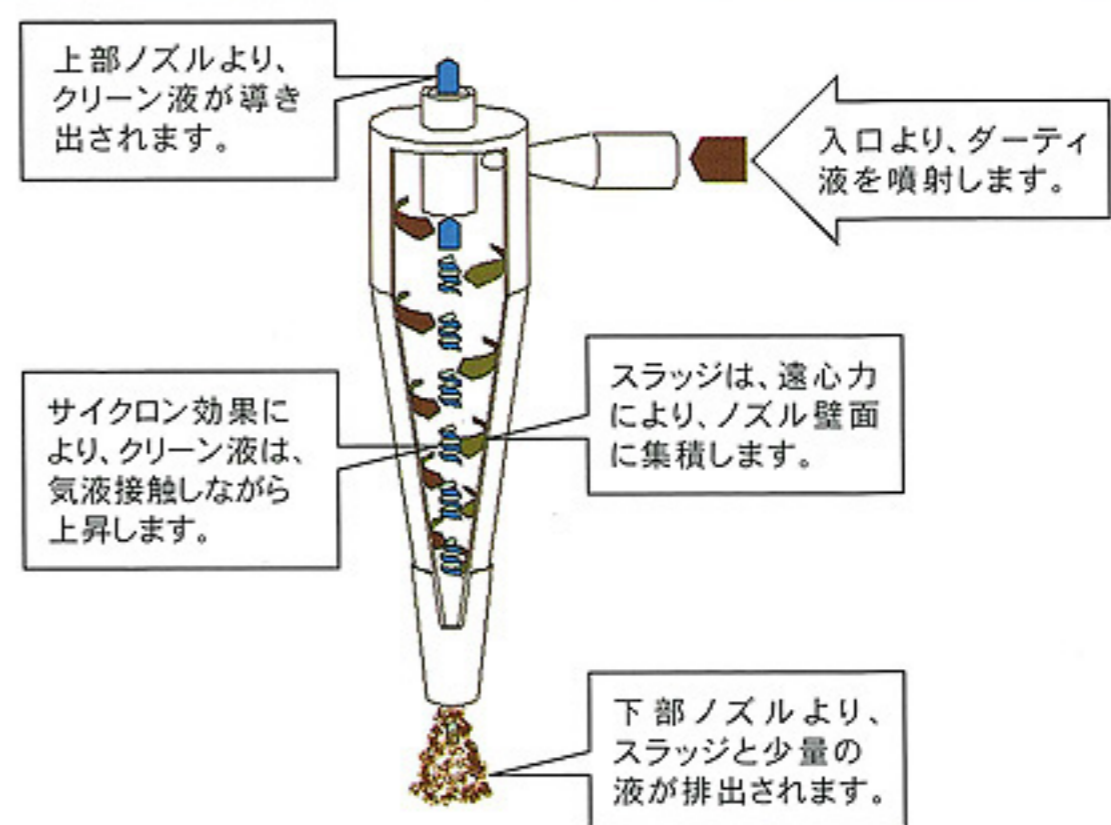
コンパクト設計。しかも移動式ですので、複
数のタンクに使用できます。

4. 工事不要

先端部の吸引ノズルをタンクに入れるだけで
使えます。



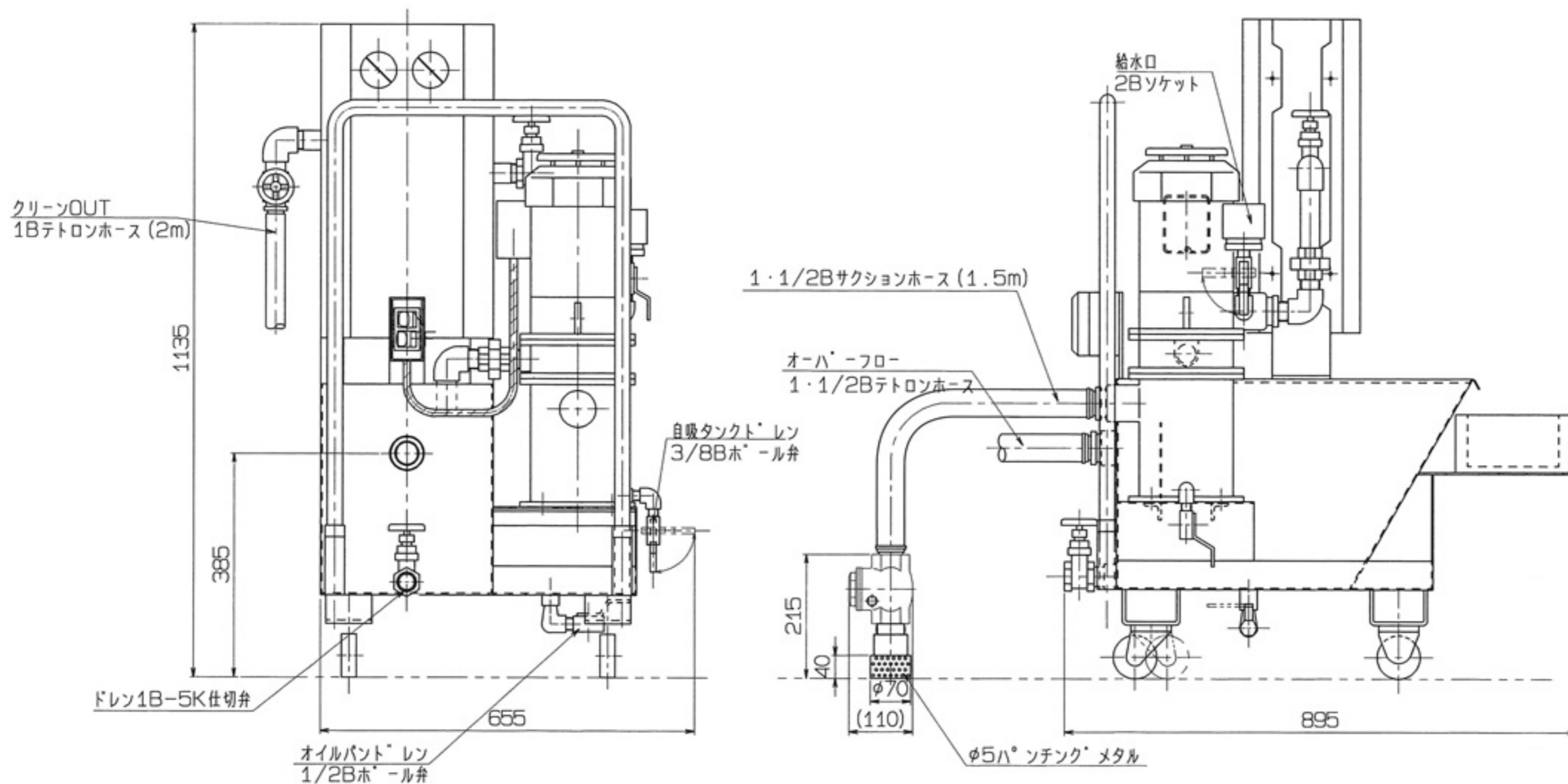
液体サイクロンの構造



Nihon Spindle

NSクーラント液浄化装置 移動型クローンエース

◆外形寸法



◆仕様

周波数	60HZ	50HZ
処理量	MAX 100 ℓ /min	MAX 70 ℓ /min
対象液	水溶性研削液、切削液	
ポンプモーター	1.5kw	
電源	3相200V	
スラッジタンク	35L	
製品重量	100kg (クーラント液含まず)	

- 本仕様は改良のため予告なく変更することがあります。
- 本仕様以外でも設計・製作可能です。



安全に関するご注意

- ご使用の前に「取扱説明書」をよくお読み頂き、正しくお使い下さい。



適応上の注意点について

- 油性には使用しないで下さい。

日本スピンドル製造株式会社 環境事業部

本社 〒661-8510 兵庫県尼崎市潮江 4-2-30
TEL: 06-6497-0333 FAX: 06-6499-7077

URL <http://www.spindle.co.jp/>