

サイクロン方式 クーラント液浄化装置「うずエコ」

# UZUECO®



## 高効率

### 浄化能力 10 $\mu$ m

当社実験値 (UZ-1)

- ・ 設定圧力 0.15MPa
- ・ ラッピング粉 #800 比重3.9
- ・ 浄化効率95%

## 耐久性

ステンレスを特殊加工し、ノズルの耐摩耗性が大幅にアップ。長寿命を実現。

## 省スペース

コンパクト設計で省スペース

## 透明窓付

## 消泡機能付

特許取得

消泡なし

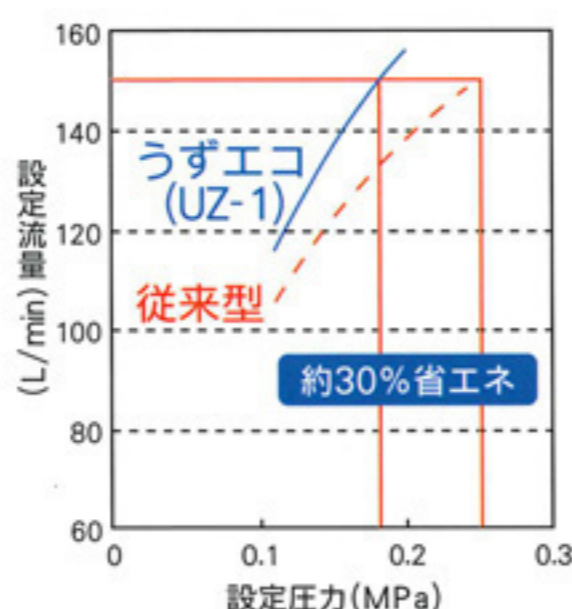


消泡付



## 省エネ

低圧損を実現



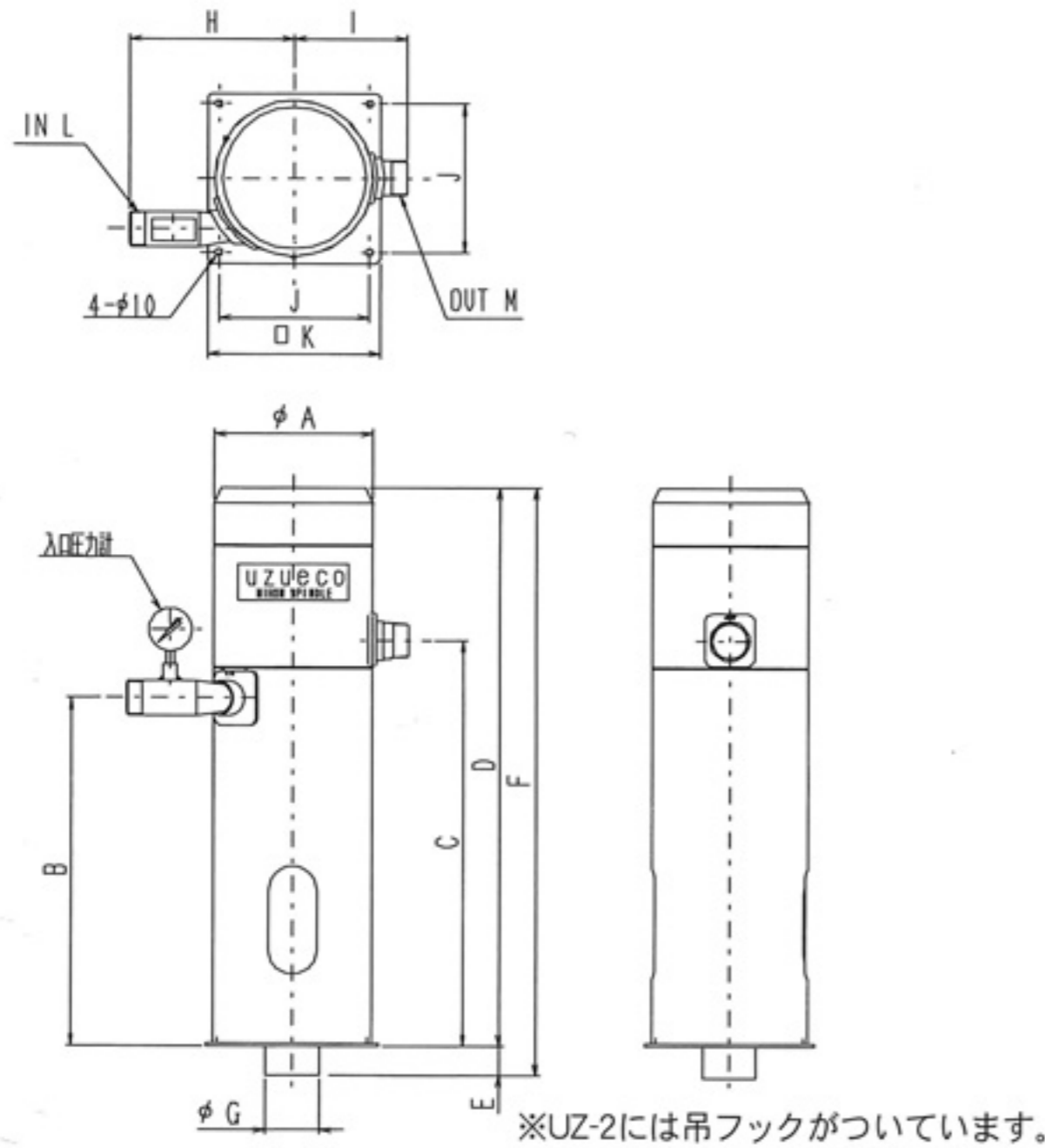
## 用途

- ・ 研削加工用クーラント液
- ・ 切削加工用クーラント液
- ・ 圧延加工用クーラント液
- ・ 冷間ロール成形用クーラント液
- ・ 洗浄機 など



# Nihon Spindle

◆外形寸法図



※UZ-2には吊フックがついています。

型式	A	B	C	D	E	F	G	H	I	J	K	L	M
UZ-05	150	279	342	507	35	542	62	167	125	135	165	R1	R1・1/4
UZ-1	216	482	562	773	40	813	74	225	155	205	235	R1・1/2	R1・1/2
UZ-2	315	701	788	1033	50	1083	74	254	213	310	340	R1・1/2	R2

◆仕様

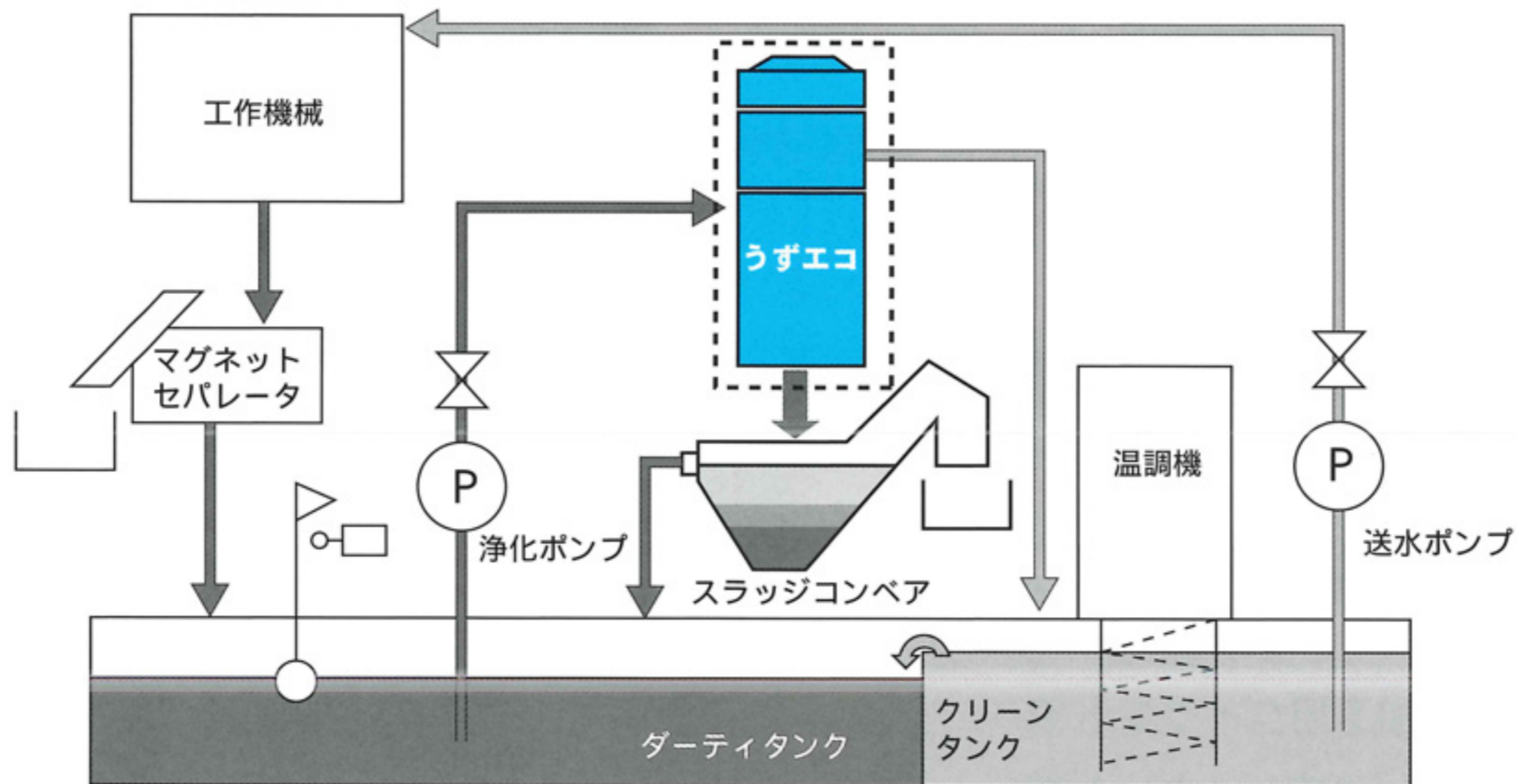
型式	UZ-05	UZ-1	UZ-2
設定圧力 (MPa)	0.14~0.22	0.11~0.20	0.12~0.2
清浄流量 (L/min)	50~65	115~155	210~245
本体重量	約13kg	約26kg	約51kg
対象液	水溶性クーラント		

- ポンプの選定は、弊社にお問合せ下さい。
- 本仕様は改良のため予告無く変更することがあります。
- ユニット品の設計・製作の実績も多数ありますのでお気軽にご相談下さい。

◆適応上の注意点について

- 油性のものは別途ご相談下さい。
- スラッジの粒子径が小さい場合はご相談下さい。
- 比重が小さい場合はご相談下さい。
- 濃度が濃い場合にはご相談下さい。
- 下部ノズル交換型もありますのでご相談下さい。

◆参考フロー



⚠ 安全に関するご注意

- 浄化装置のフローについては、弊社にお問い合わせ下さい。
- 据付は、販売店または専門業者にご相談下さい。御客様にて据付工事をされ、不備がありますと転倒、水漏れ、感電、火災等運転に支障をきたす原因になることがあります。
- ご使用前に「取扱説明書」をよくお読みいただき、正しくお使い下さい。

日本スピンドル製造株式会社 環境事業部

本社 〒661-8510 兵庫県尼崎市潮江 4-2-30  
TEL: 06-6497-0333 FAX: 06-6499-7077

URL <http://www.spindle.co.jp/>