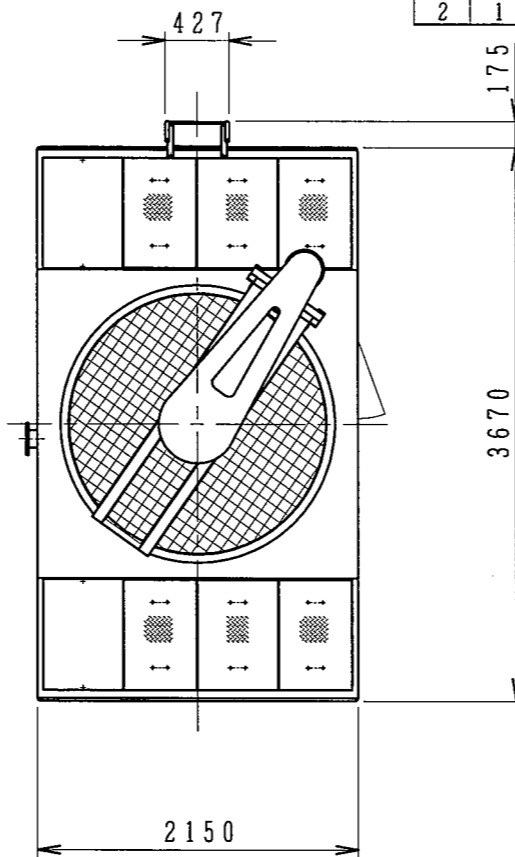
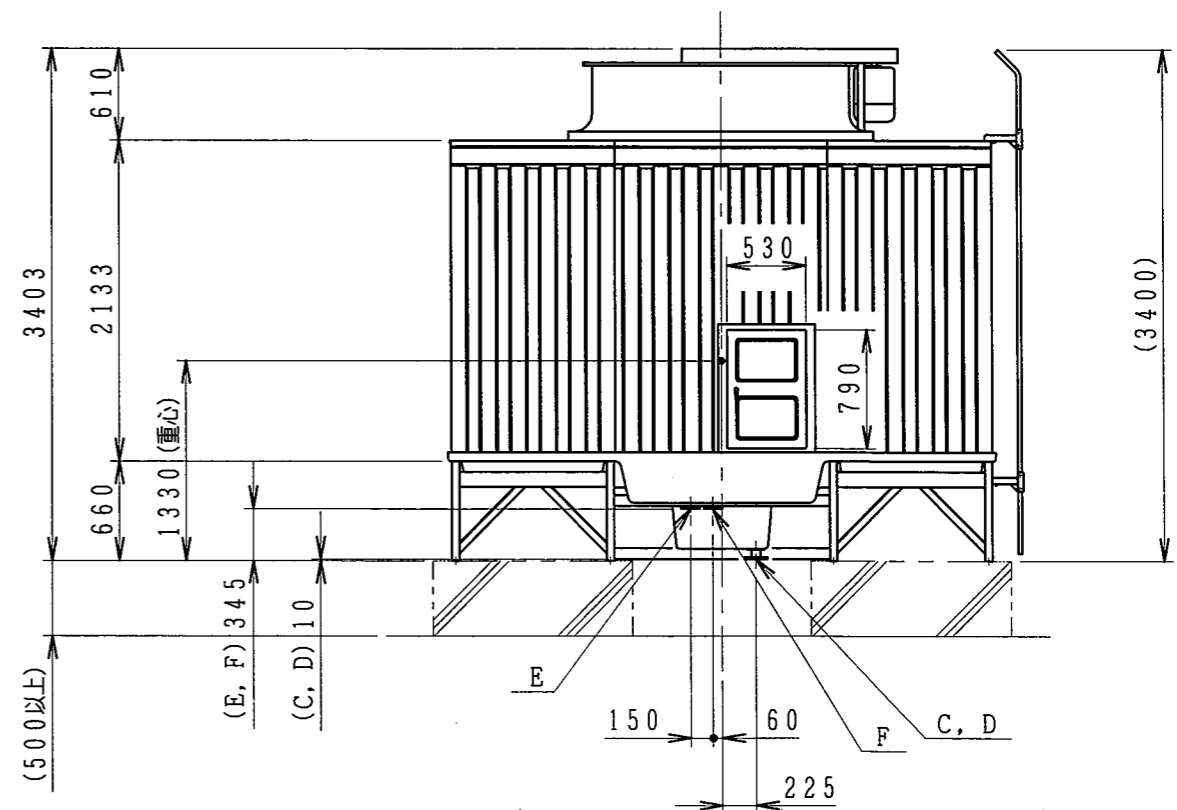
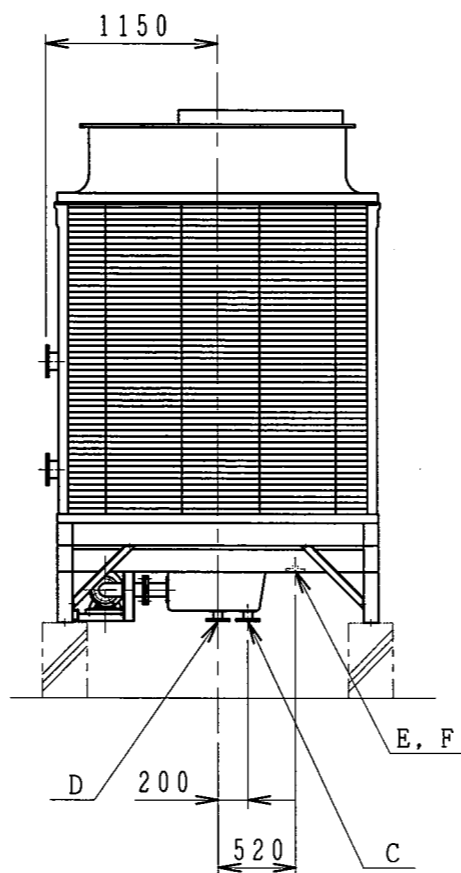
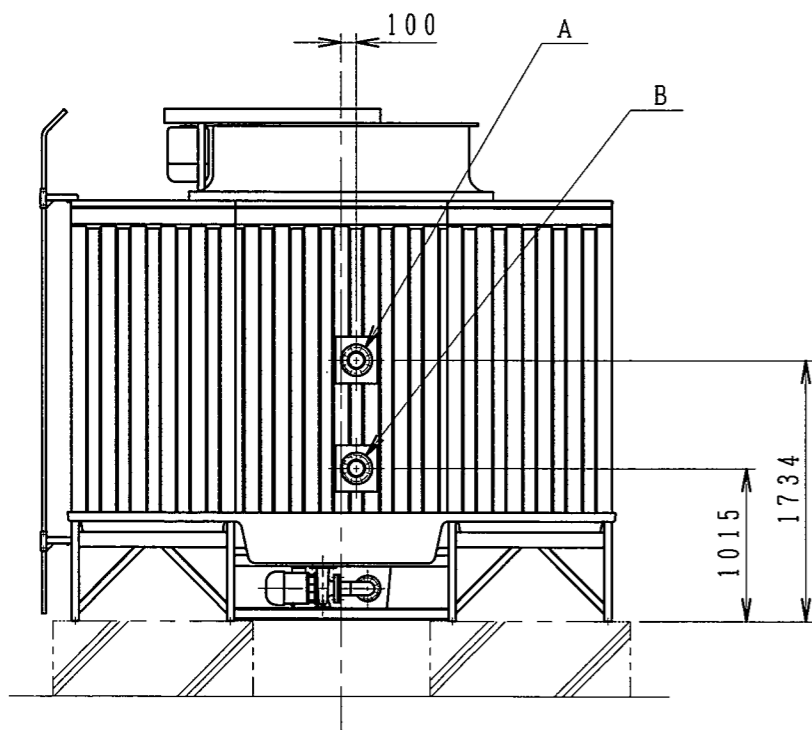


NO. PIECES FOR 1 SET GROUP	DESCRIPTION	DWG NO. / STANDARD NO.	MARK	CODE NO.	REMARK



記号	名称	管径	接続
A	循環水入口管	100A×1	JIS10Kフランジ
B	循環水出口管	100A×1	JIS10Kフランジ
C	ドレイン管	50A×1	JIS10Kフランジ
D	オーバーフロー管	50A×1	JIS10Kフランジ
E	自動給水管	25A×1	JIS10Kフランジ
F	手動給水管	25A×1	JIS10Kフランジ



CUSTOMER	WORK NO.	GROUP NO.	NO. OF SETS	REV. NO.	NO.	REVISION	DATE	DRAWN	SCALE	DATE	APPR	CCT-100CUK
									1:50	2014.02.19		
									石原	有満	田中	冷却塔外形図
									NIHON SPINDLE MFG. CO., LTD. JAPAN			DWG NO. 35-23217