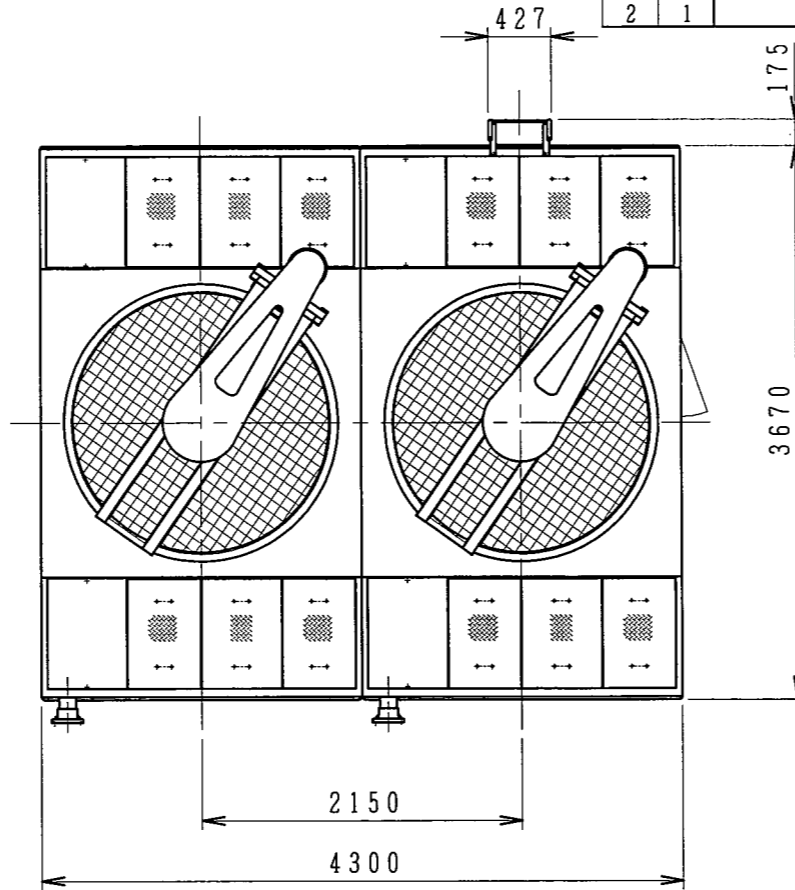


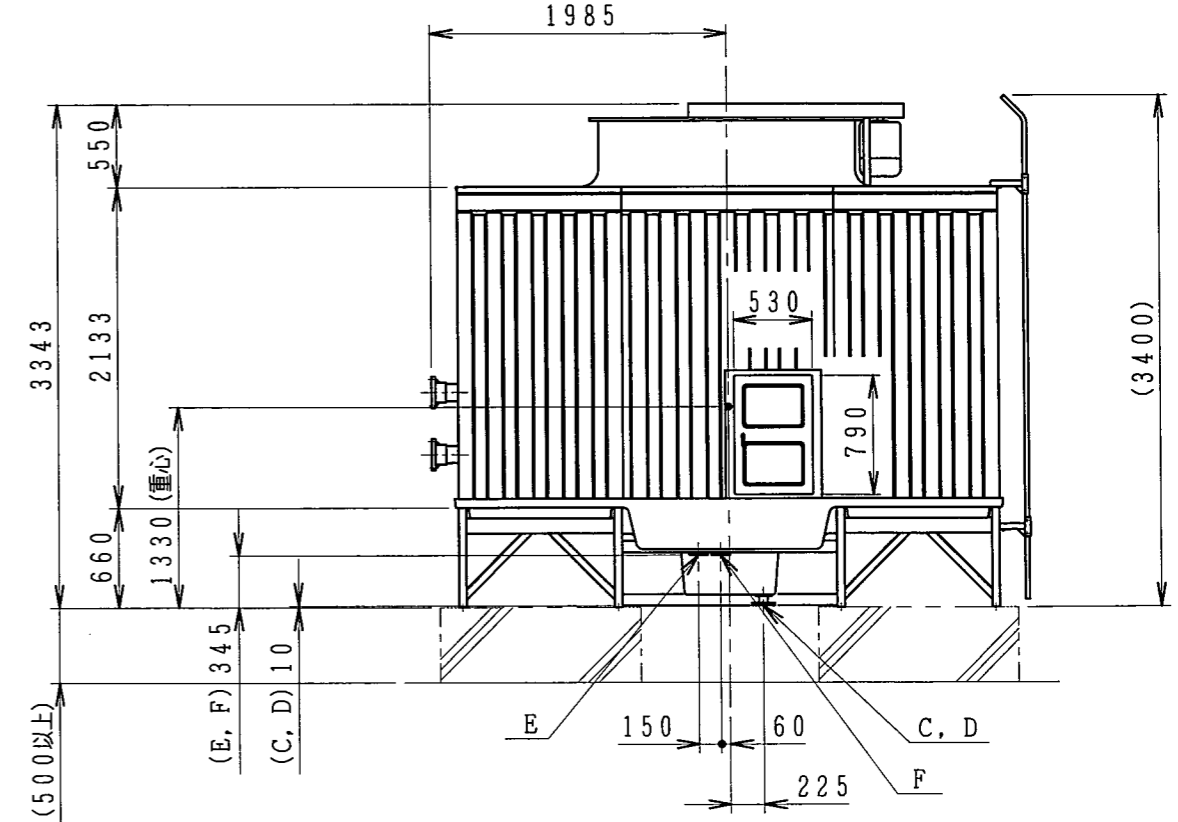
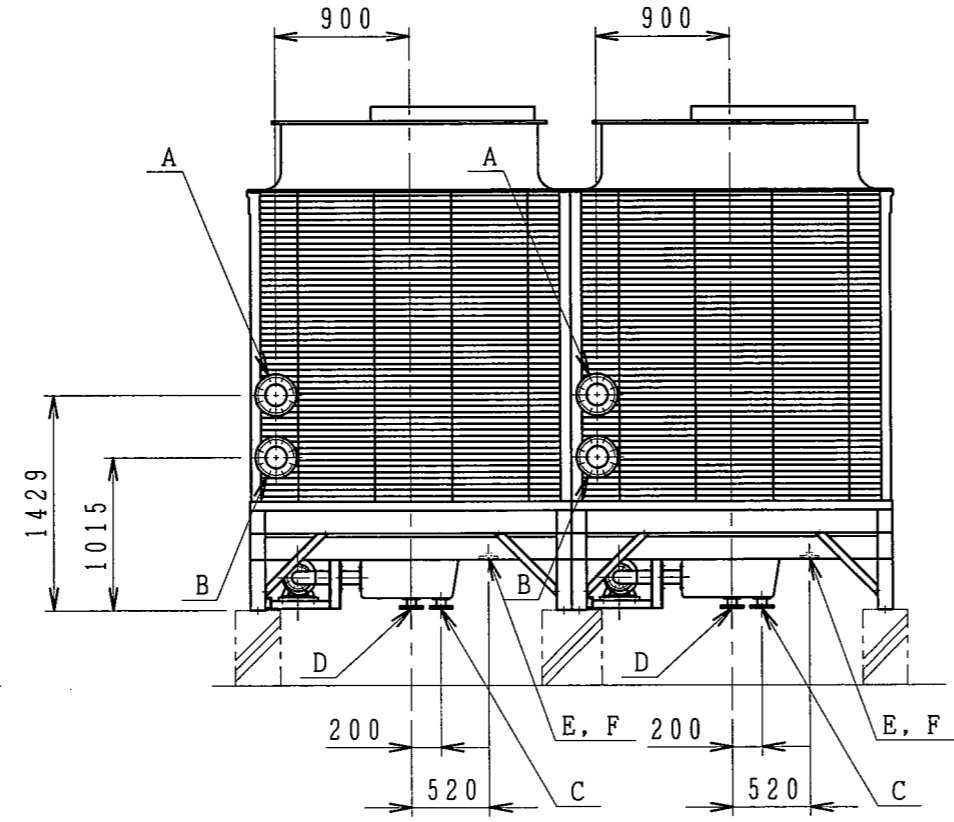
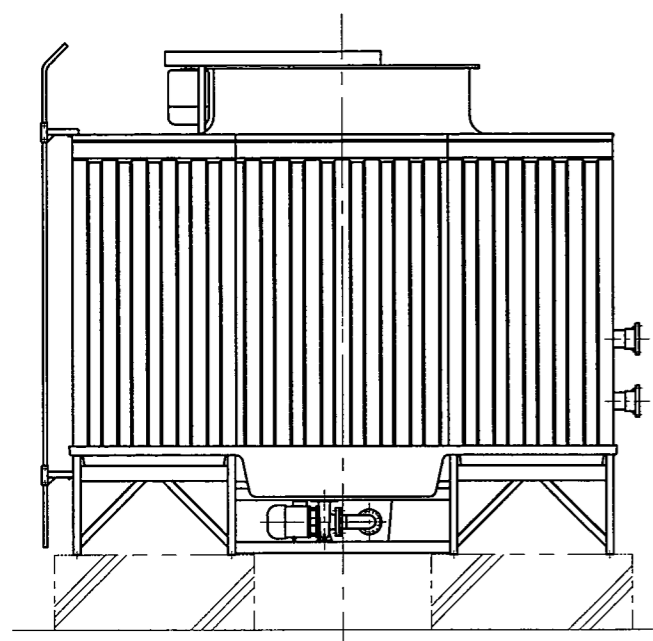


NO. PIECES FOR 1 SET	DESCRIPTION	DWG NO.	MARK	CODE NO.	REMARK
2					
1					



記号	名称	管径	接続
A	循環水入口管	100A×2	JIS10Kフランジ
B	循環水出口管	100A×2	JIS10Kフランジ
C	ドレーン管	50A×2	JIS10Kフランジ
D	オーバーフロー管	50A×2	JIS10Kフランジ
E	自動給水管	25A×2	JIS10Kフランジ
F	手動給水管	25A×2	JIS10Kフランジ

※入口管・出口管には各セル毎にバルブを設けて下さい。



CUSTOMER	WORK NO.	GROUP NO.	NO. OF SETS	REV. NO.	NO.	REVISION	DATE	DRAWN	SCALE	1:50	DATE	2014-02-19	CCT-180CUK
									DRAWN 石原 CHK'D 有満 INSP. 田中 APPR. 田中		冷却塔外形図 DWG NO. 35-23220		
									NIHON SPINDLE MFG. CO., LTD. JAPAN 日本スピンドル製造株式会社				