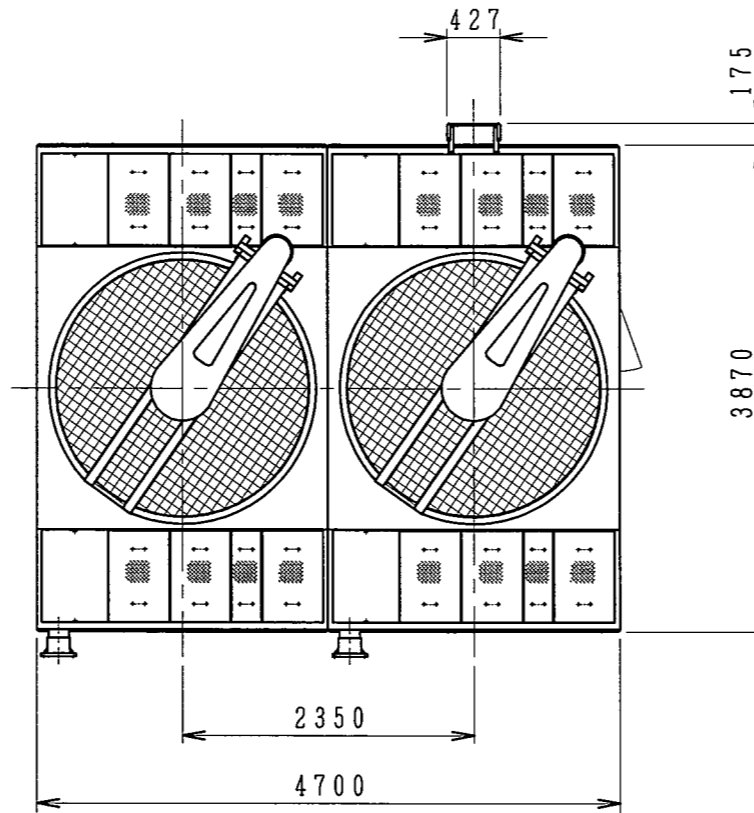


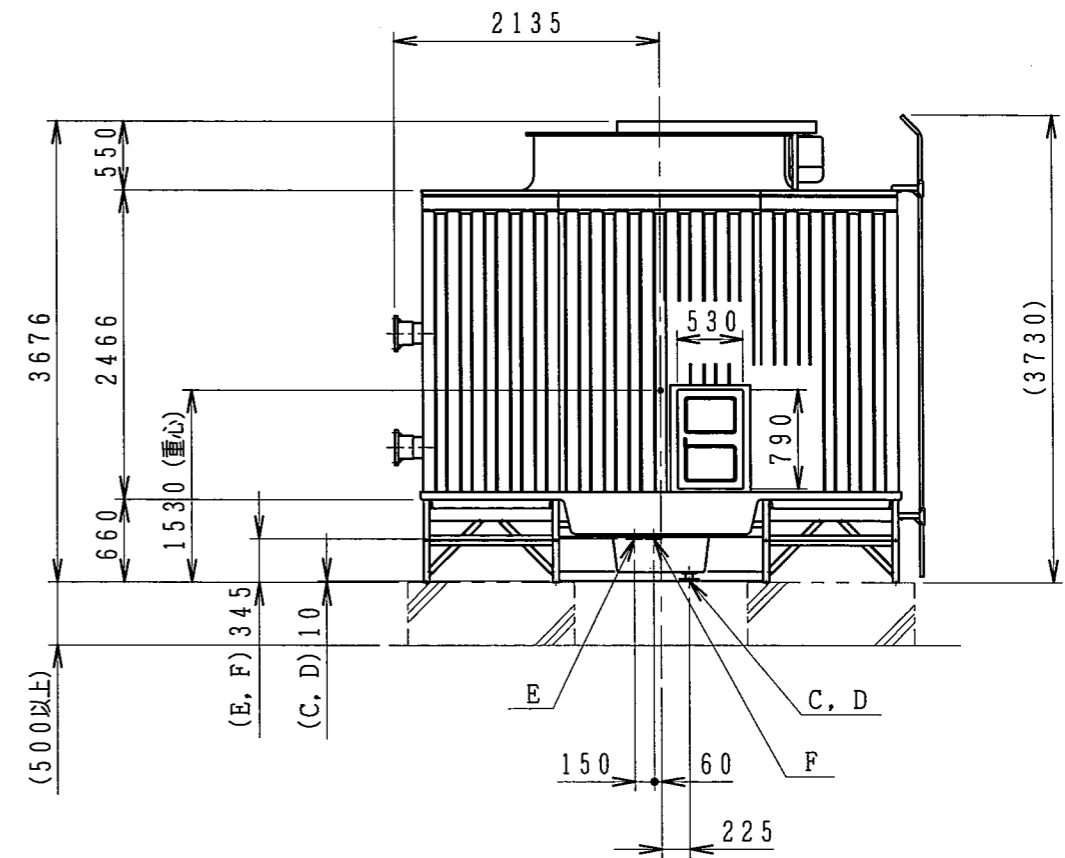
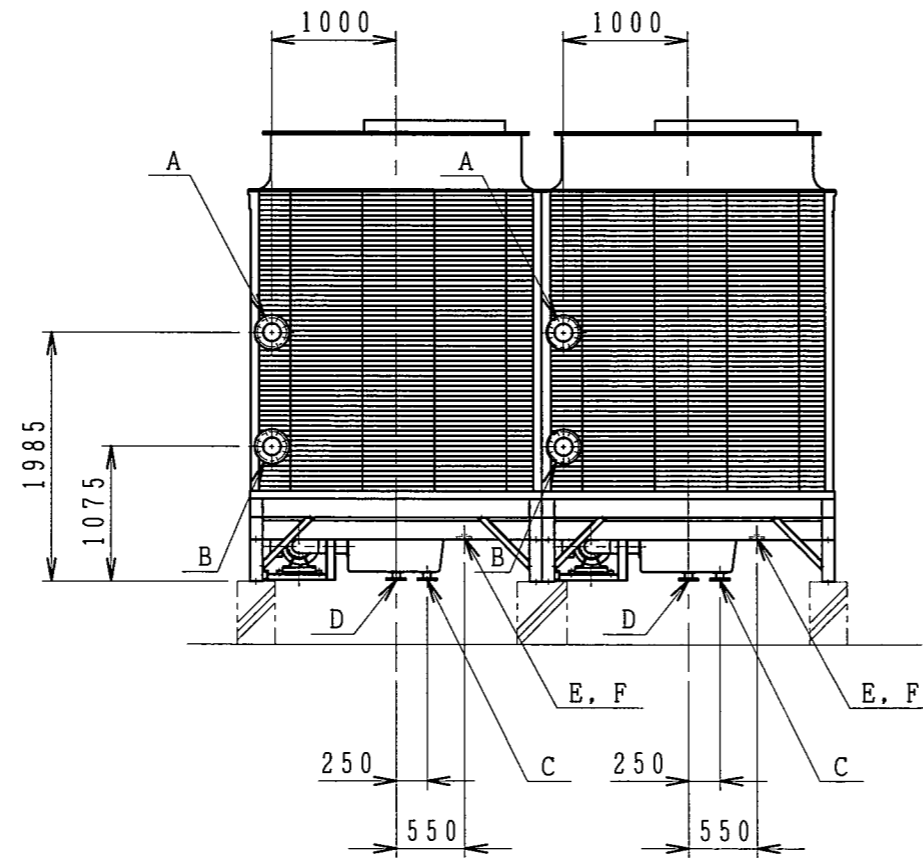
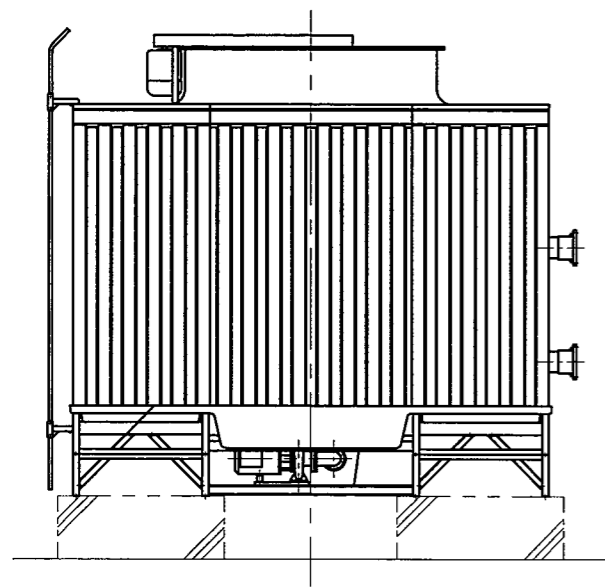


NO. PIECES FOR 1 SET	DESCRIPTION	DWG NO.	MARK	CODE NO.	REMARK
2					
1					



記号	名称	管径	接続
A	循環水入口管	150A×2	JIS10Kフランジ
B	循環水出口管	150A×2	JIS10Kフランジ
C	ドレーン管	50A×2	JIS10Kフランジ
D	オーバーフロー管	50A×2	JIS10Kフランジ
E	自動給水管	25A×2	JIS10Kフランジ
F	手動給水管	25A×2	JIS10Kフランジ

※入口管・出口管には各セル毎にバルブを設けて下さい。



CUSTOMER	WORK NO.	GROUP NO.	NO. OF SETS	REV. NO.	NO.	REVISION	DATE	DRAWN	SCALE	DATE	2014.02.19	CCT-300CUK
									1:60			
									DRAWN	CHK'D	INSP.	APPR.
									石原	有満		
									NIHON SPINDLE MFG. CO., LTD. JAPAN			DWG NO. 35-23223
									日本スピンドル製造株式会社			