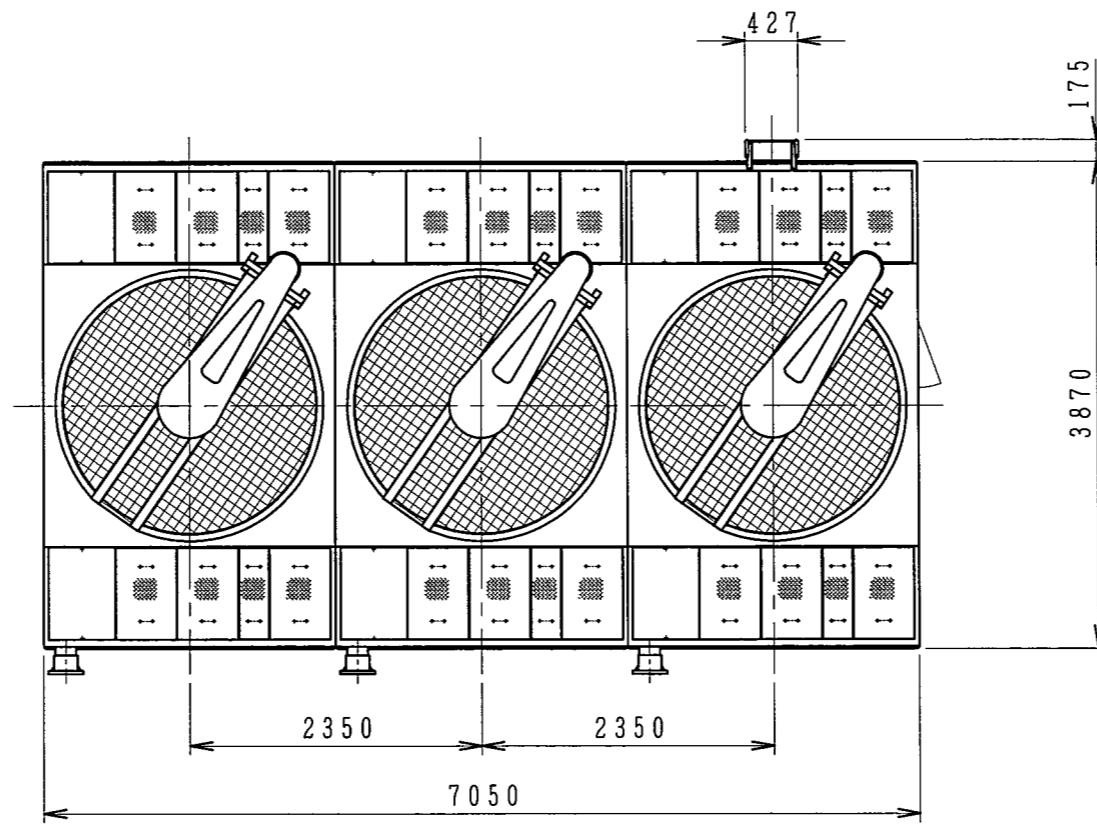


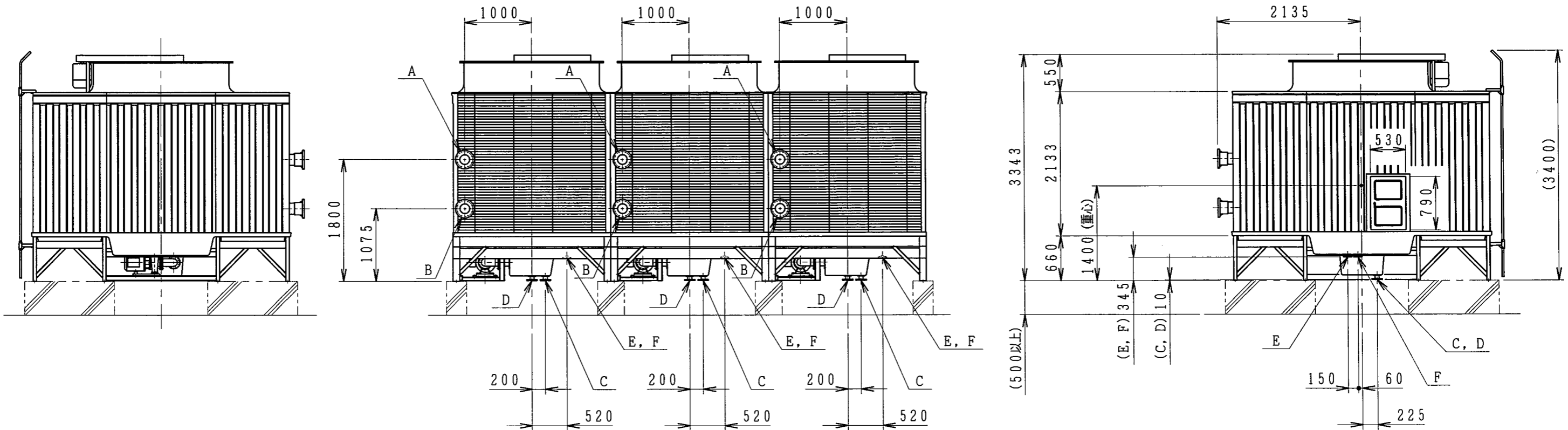


NO. PIECES FOR 1 SET	DESCRIPTION	DWG NO.	MARK	CODE NO.	REMARK
2					
1					



記号	名称	管径	接続
A	循環水入口管	150A×3	JIS10Kフランジ
B	循環水出口管	150A×3	JIS10Kフランジ
C	ドレーン管	50A×3	JIS10Kフランジ
D	オーバーフロー管	50A×3	JIS10Kフランジ
E	自動給水管	25A×3	JIS10Kフランジ
F	手動給水管	25A×3	JIS10Kフランジ

※入口管・出口管には各セル毎にバルブを設けて下さい。



CUSTOMER	WORK NO.	GROUP NO.	NO. OF SETS	REV. NO.	NO.	REVISION	DATE	DRAWN	SCALE	1:60	DATE	2014-02-19	CCT-400CUK
									NIHON SPINDLE MFG. CO., LTD. JAPAN				
									日本スピンドル製造株式会社				
									DWG NO.	35-23224			