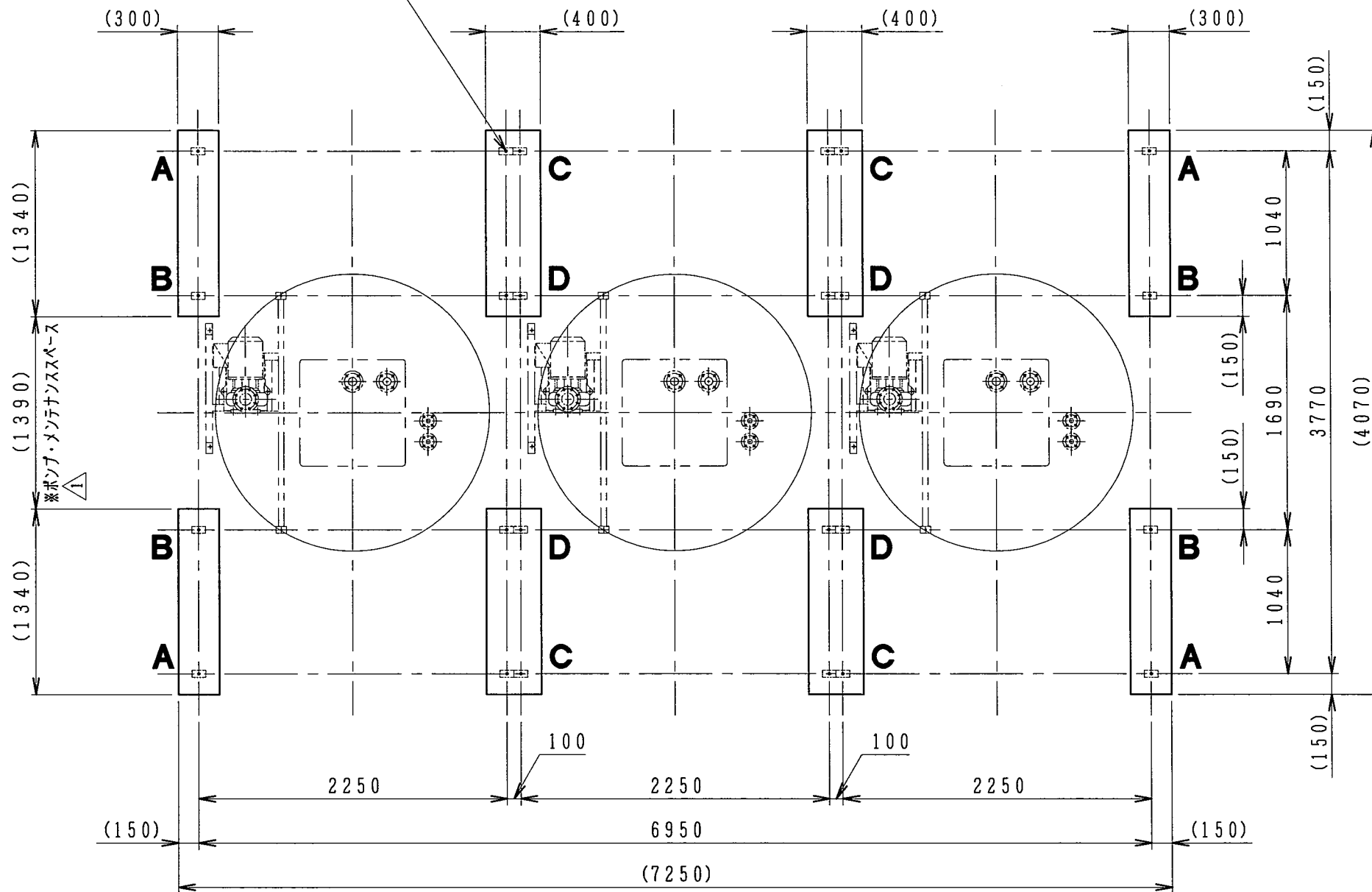


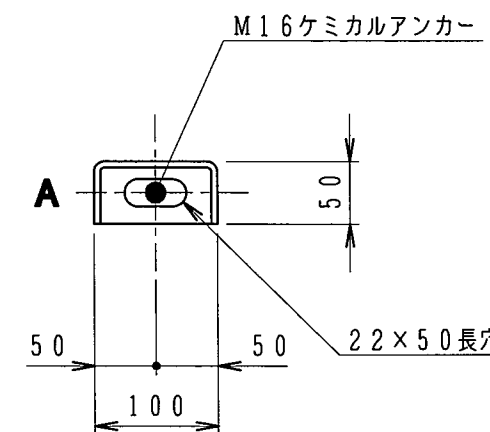
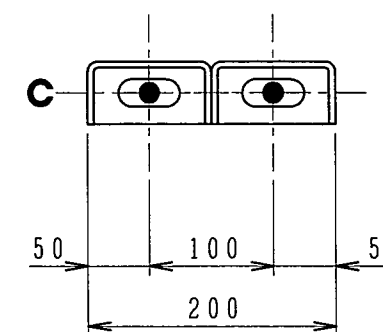
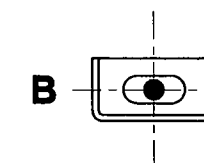
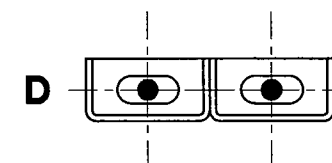
NO. PIECES FOR 1 SET	DESCRIPTION	DWG NO. / STANDARD NO.	MARK	CODE NO.	REMARK
2					
1					

24-M16ケミカルアンカー  
 ※アンカーボルトは付属していません。

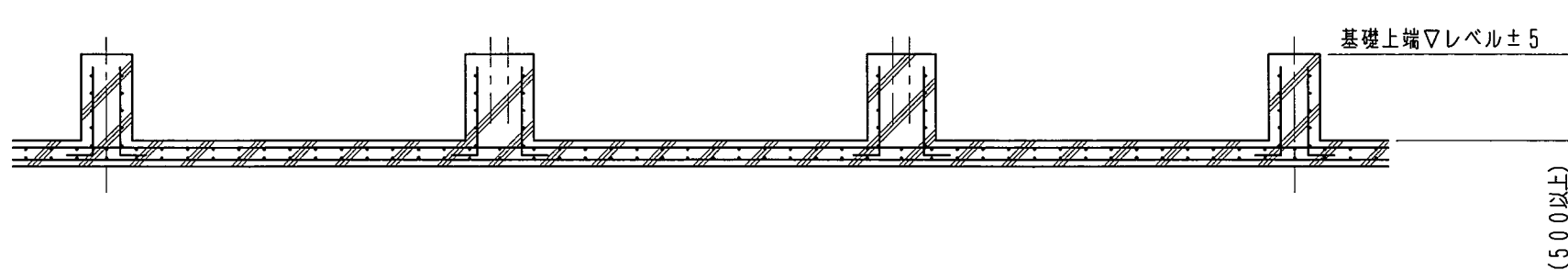


ローディングデータ  
 (長期荷重トン)

A	0.20
B	0.87
C	0.39
D	1.71



冷却塔脚部形状



CUSTOMER	WORK NO.	GROUP NO.	NO. OF SETS	REV. NO.	NO.	REVISION	DATE	DRAWN	SCALE	1:40	DATE	2004.03.01	CCT-400CUK
				1	1	基礎形状変更及びポンプ・メンテナンススペース追記	04.09.30	石原					
									DRAWN		CHK'D	INSP.	APPR.
									石原				⑤
									NIHON SPINDLE MFG. CO., LTD. JAPAN		DWG NO.		3R-10868
									日本スピンドル製造株式会社				①