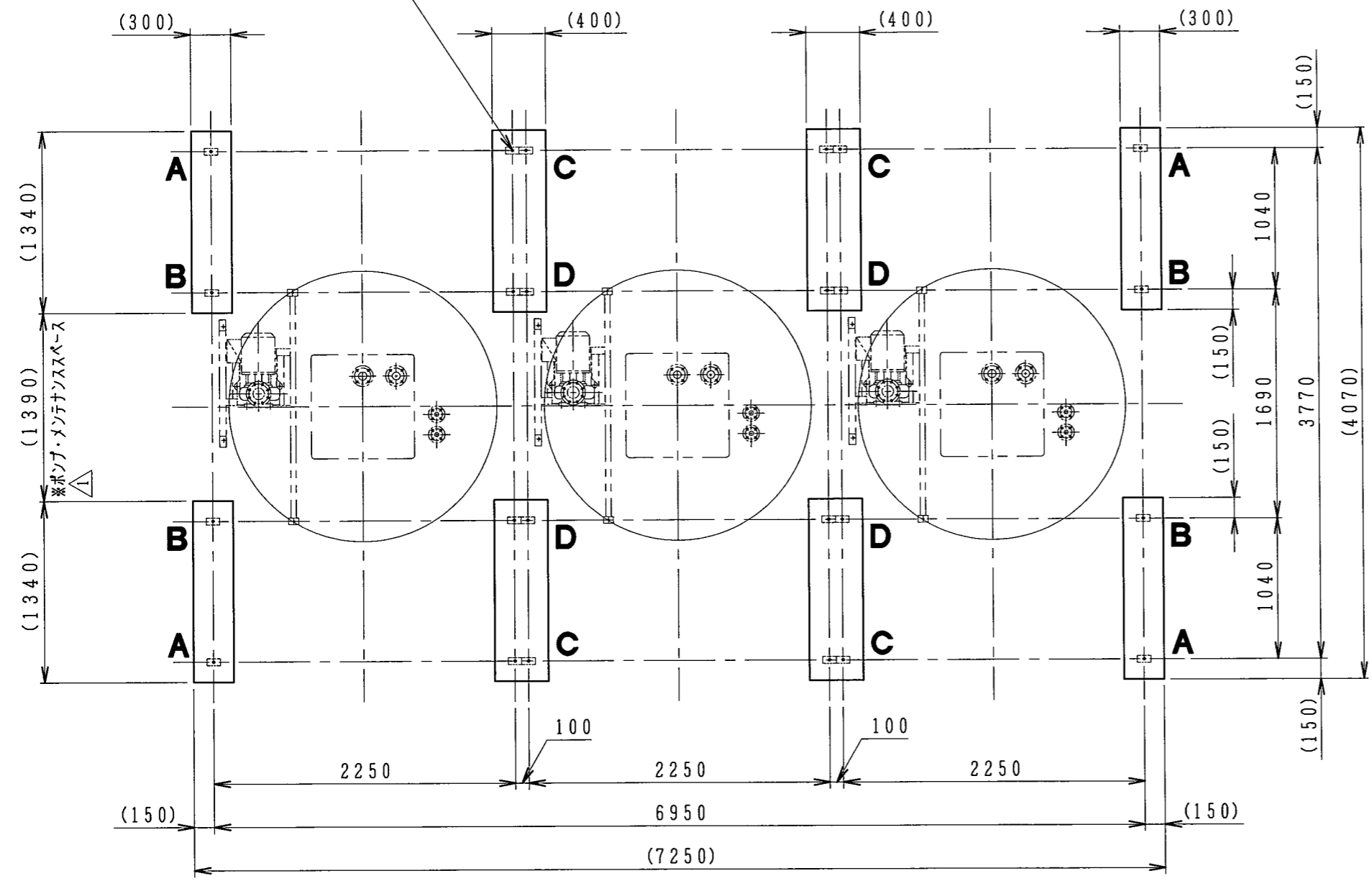


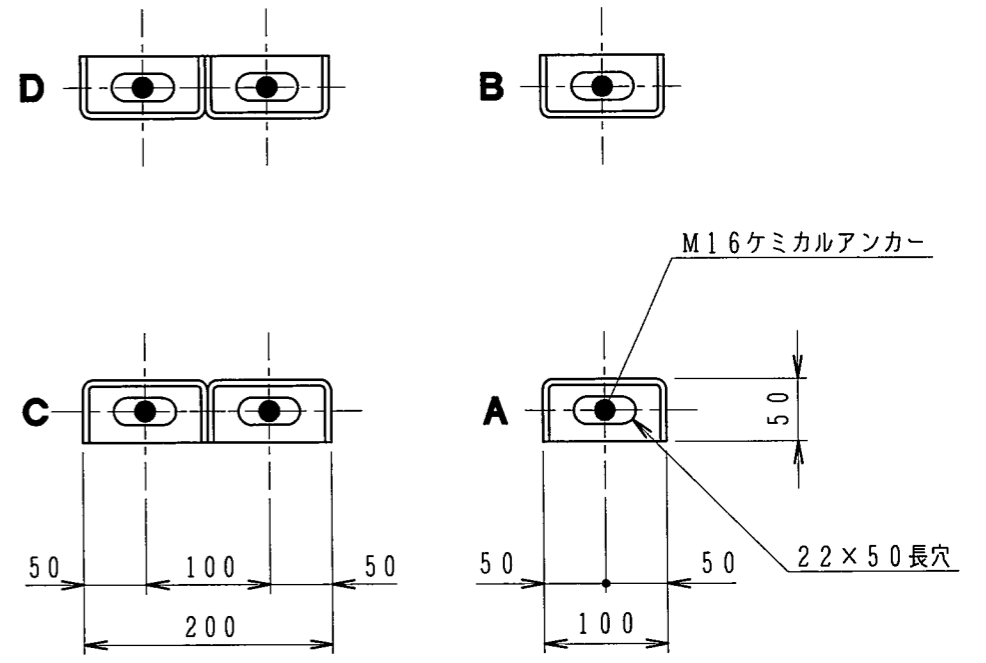
NO. PIECES FOR 1 SET	GROUP	DESCRIPTION	DWG NO.	MARK	CODE NO.	REMARK
2	1					

24-M16ケミカルアンカー  
 ※アンカーボルトは付属していません。

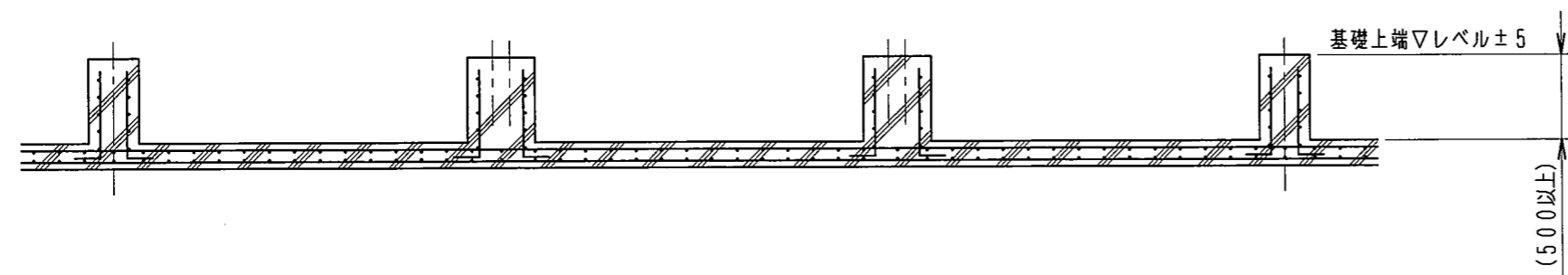


ローディングデータ  
 (長期荷重トン)

A	0.22
B	0.94
C	0.44
D	1.84



冷却塔脚部形状



CUSTOMER	WORK NO.	GROUP NO.	NO. OF SETS	REV. NO.	NO.	REVISION	DATE	DRAWN	SCALE	1:40	DATE	2004.03.01	CCT-450CUK
				1	1	基礎形状変更及びポンプ・メンテナンススペース追記	04.09.30	石原					冷却塔基礎参考図
									NIHON SPINDLE MFG. CO., LTD. JAPAN		DWG NO. 3R-10869		
									日本スピンドル製造株式会社				