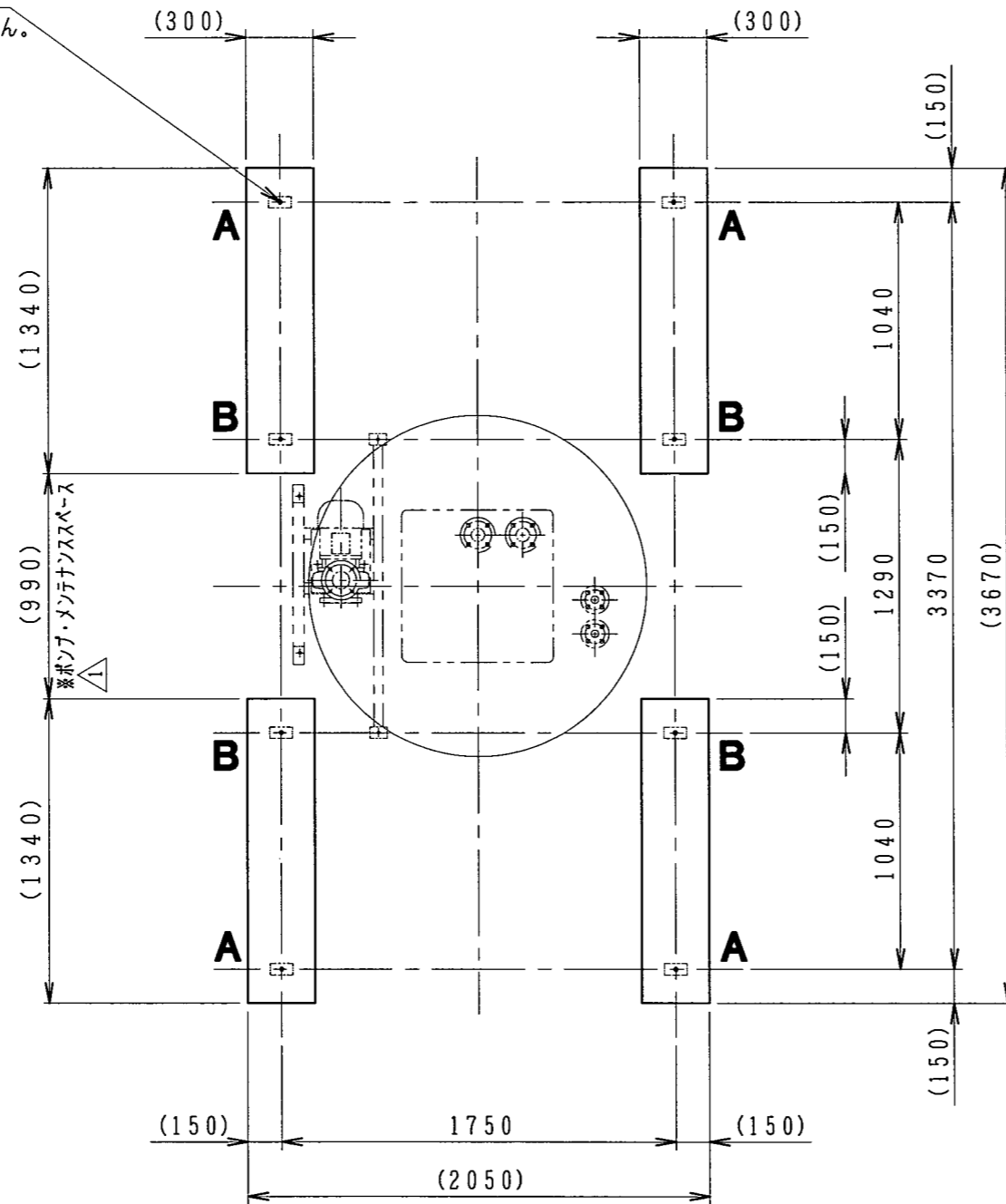


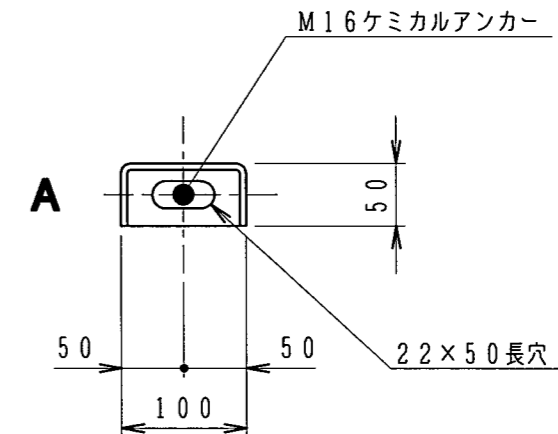
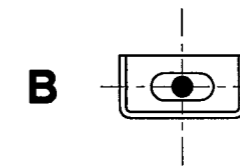
NO. PIECES FOR 1 SET	DESCRIPTION	DWG NO.	MARK	CODE NO.	REMARK
2					
1					

8-M16ケミカルアンカー  
 ※アンカーボルトは、付属していません。

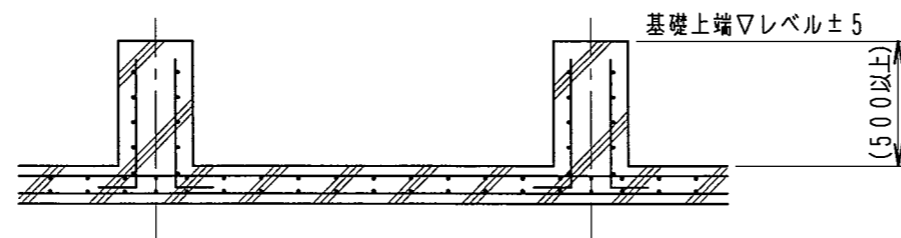


ローディングデータ  
 (長期荷重トン)

A	0.13
B	0.51



冷却塔脚部形状



CUSTOMER	WORK NO.	GROUP NO.	NO. OF SETS	REV. NO.	NO.	REVISION	DATE	DRAWN	SCALE	1:30	DATE	2004.02.25	CCT-50CUK
				1	1	基礎形状変更及びポンプ・メンテナンススペース追記	04.09.30	石原	DRAWN	CHK'D	INSP.	APPR.	冷却塔基礎参考図
									NIHON SPINDLE MFG. CO., LTD. JAPAN		DWG NO. 3R-10814		
									日本スピンドル製造株式会社				