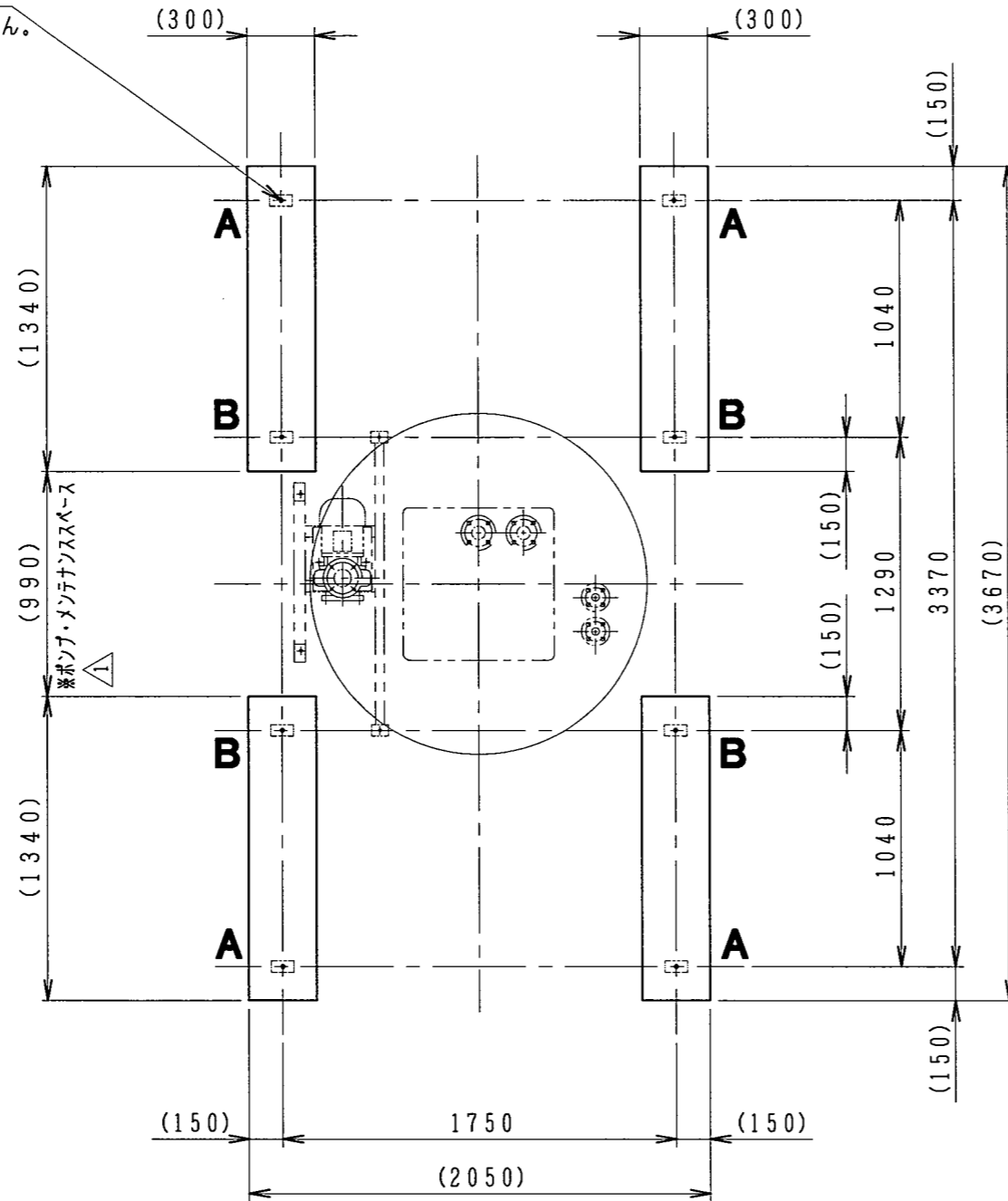


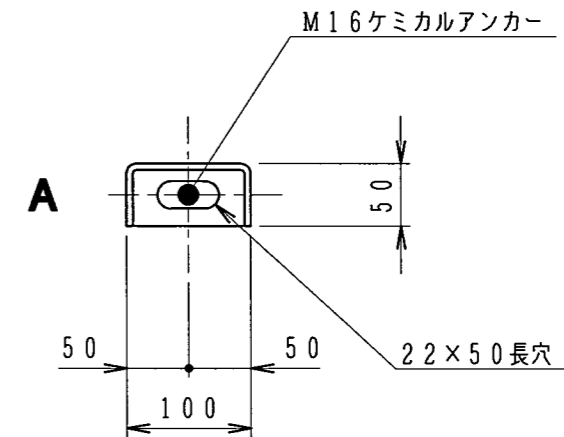
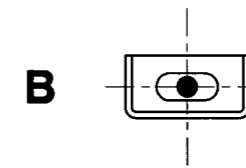
NO. PIECES FOR 1 SET	DESCRIPTION	DWG NO.	MARK	CODE NO.	REMARK
2					
1					

8-M16ケミカルアンカー
 ※アンカーボルトは、付属していません。

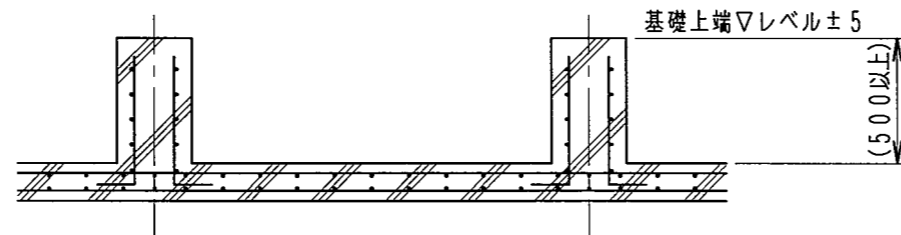


ローディングデータ
 (長期荷重トン)

A	0.16
B	0.52



冷却塔脚部形状



				SCALE 1:30		DATE 2004.03.01		CCT-70CUK	
				DRAWN 石原		CHK'D		INSP.	
				APPR. 石原				冷卻塔基礎参考図	
CUSTOMER				WORK NO.		GROUP NO.		NO. OF SETS	
REV. NO.				NO.		REVISION		DATE	
1				1		基礎形状変更及びポンプ・メンテナンススペース追記		04.09.30 石原	
						NIHON SPINDLE MFG. CO., LTD. JAPAN		DWG NO. 3R-10861-1	
						日本スピンドル製造株式会社			