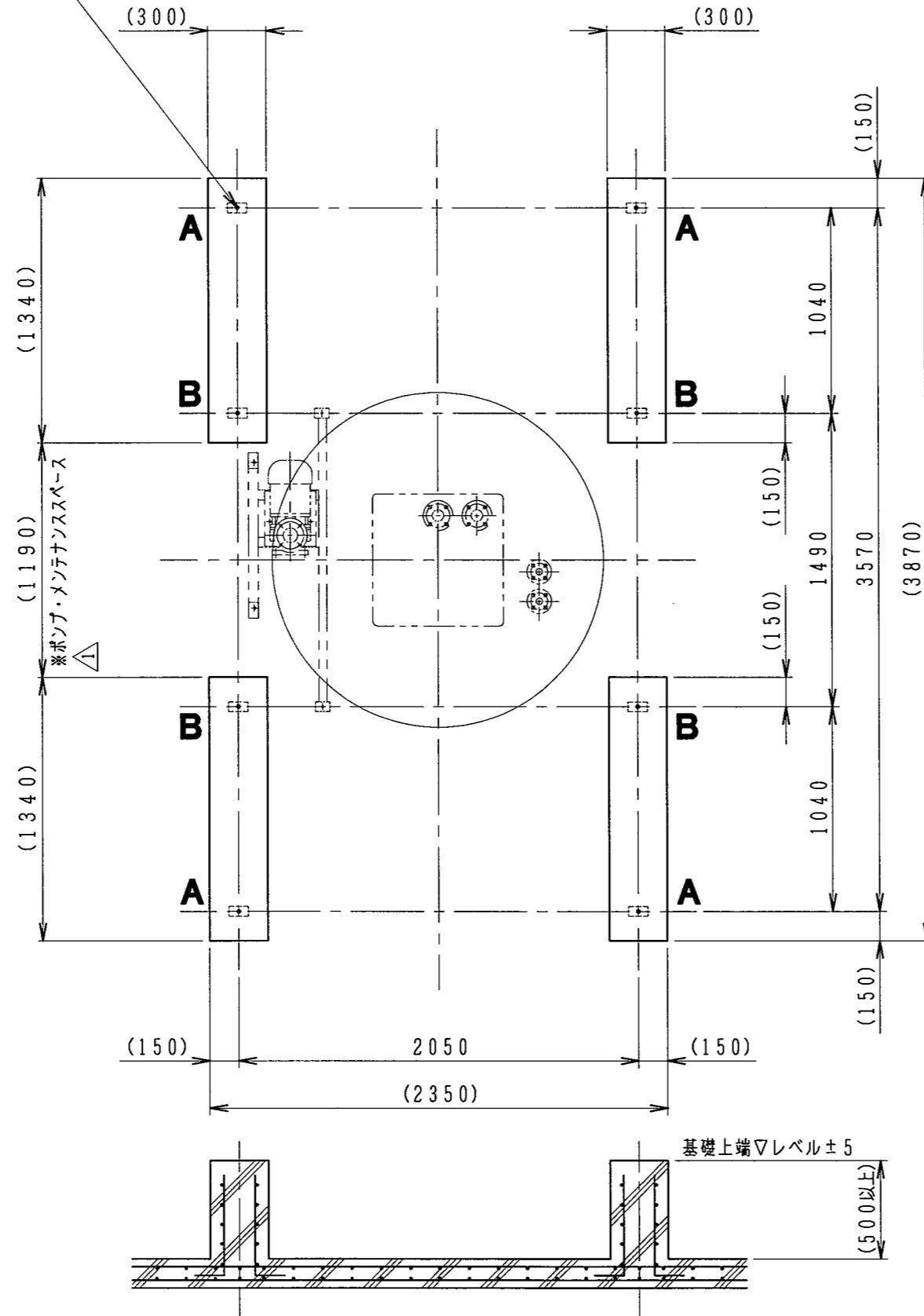


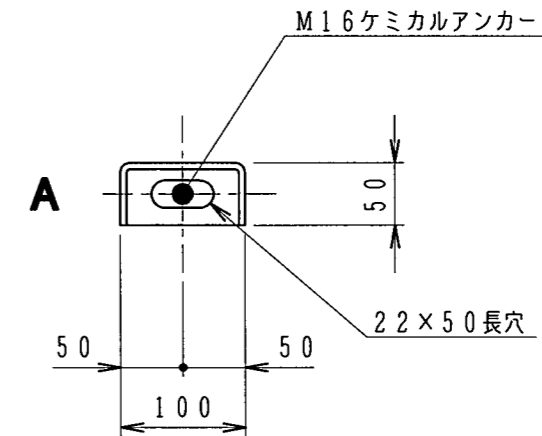
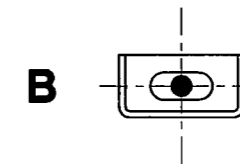
8-M16ケミカルアンカー
 ※アンカーボルトは付属していません。

NO. PIECES FOR 1 SET	DESCRIPTION	DWG NO.	MARK	CODE NO.	REMARK
2	1				



ローディングデータ
 (長期荷重トン)

A	0.18
B	0.63



冷却塔脚部形状

CUSTOMER	WORK NO.	GROUP NO.	NO. OF SETS	REV. NO.	NO.	REVISION	DATE	DRAWN	SCALE	DATE	2004.03.01	CCT-90CUK
				1	1	基礎形状変更及びポンプ・メンテナンススペース追記	04.09.30	石原	1:30			冷却塔基礎参考図
									NIHON SPINDLE MFG. CO., LTD. JAPAN		DWG NO. 3R-10862-1	
									日本スピンドル製造株式会社			