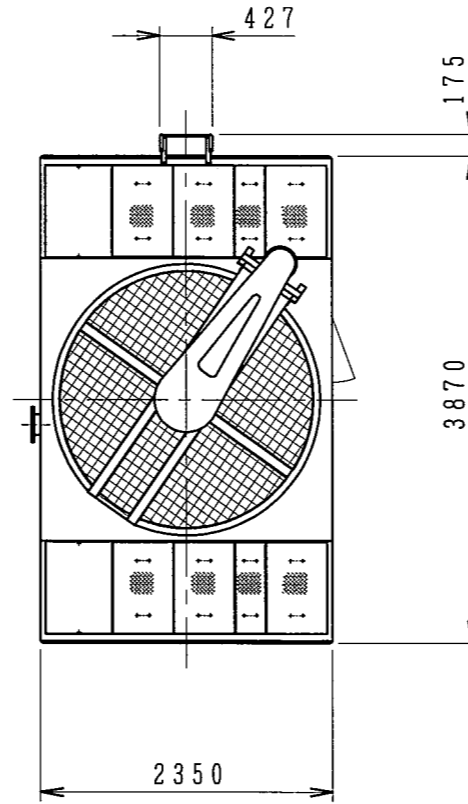
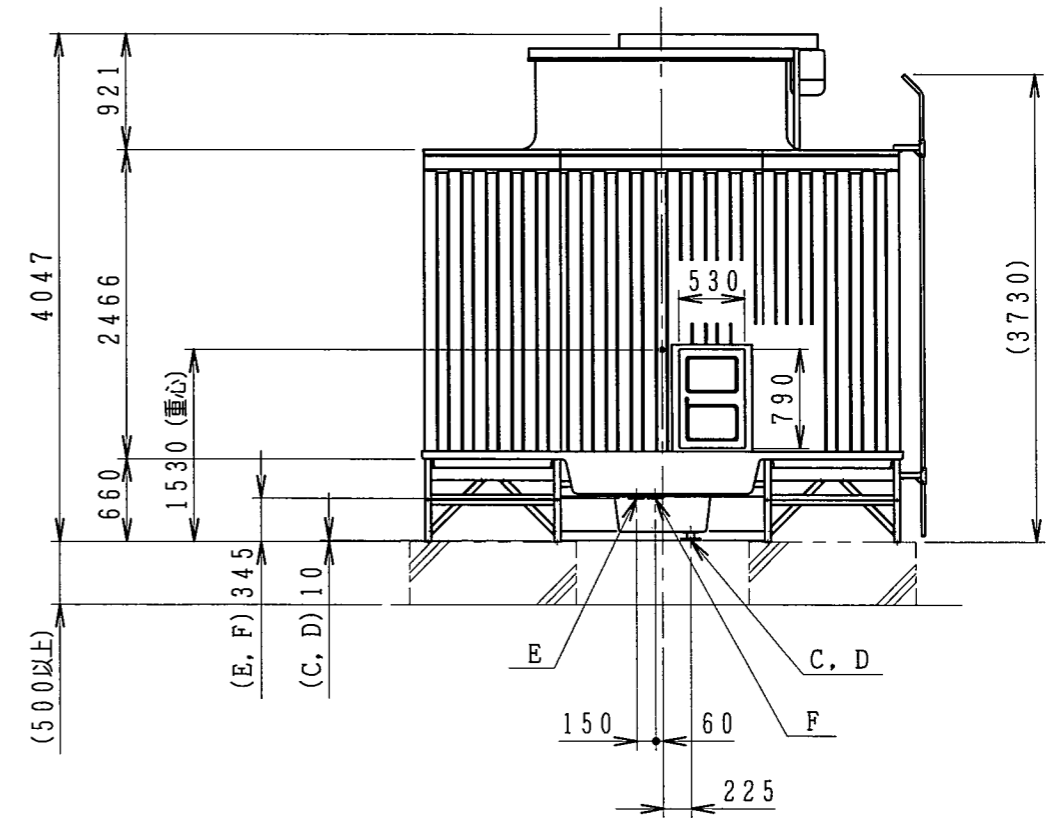
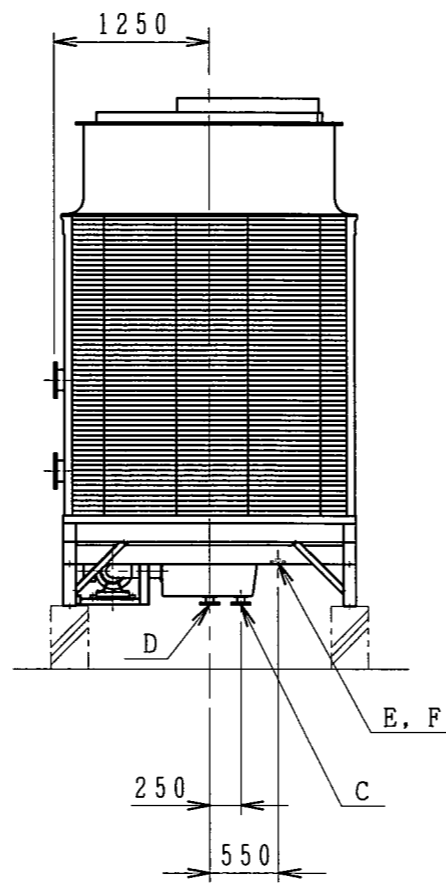
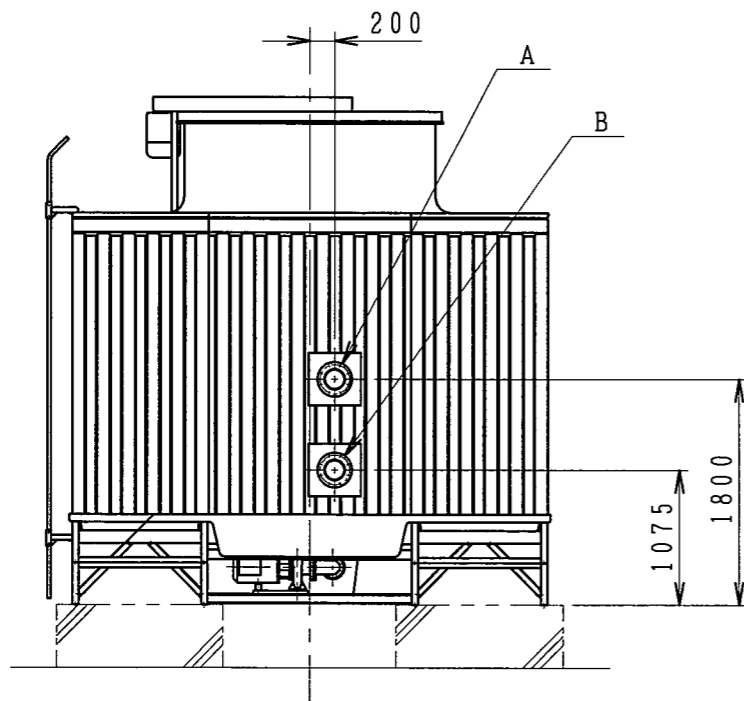


NO. PIECES FOR 1 SET	DESCRIPTION	DWG NO.	MARK	CODE NO.	REMARK
2					
1					



記号	名称	管径	接続
A	循環水入口管	150A×1	JIS10Kフランジ
B	循環水出口管	150A×1	JIS10Kフランジ
C	ドレーン管	50A×1	JIS10Kフランジ
D	オーバーフロー管	50A×1	JIS10Kフランジ
E	自動給水管	25A×1	JIS10Kフランジ
F	手動給水管	25A×1	JIS10Kフランジ



CUSTOMER	WORK NO.	GROUP NO.	NO. OF SETS	REV. NO.	NO.	REVISION	DATE	DRAWN	SCALE	DATE	DWG NO.
									1:60	2014-02-19	CCT-150CUKS
									DRAWN	CHK'D	INSP.
									石原	有満	田中
									NIHON SPINDLE MFG. CO., LTD. JAPAN		冷卻塔外形図
									日本スピンドル製造株式会社		35-23235