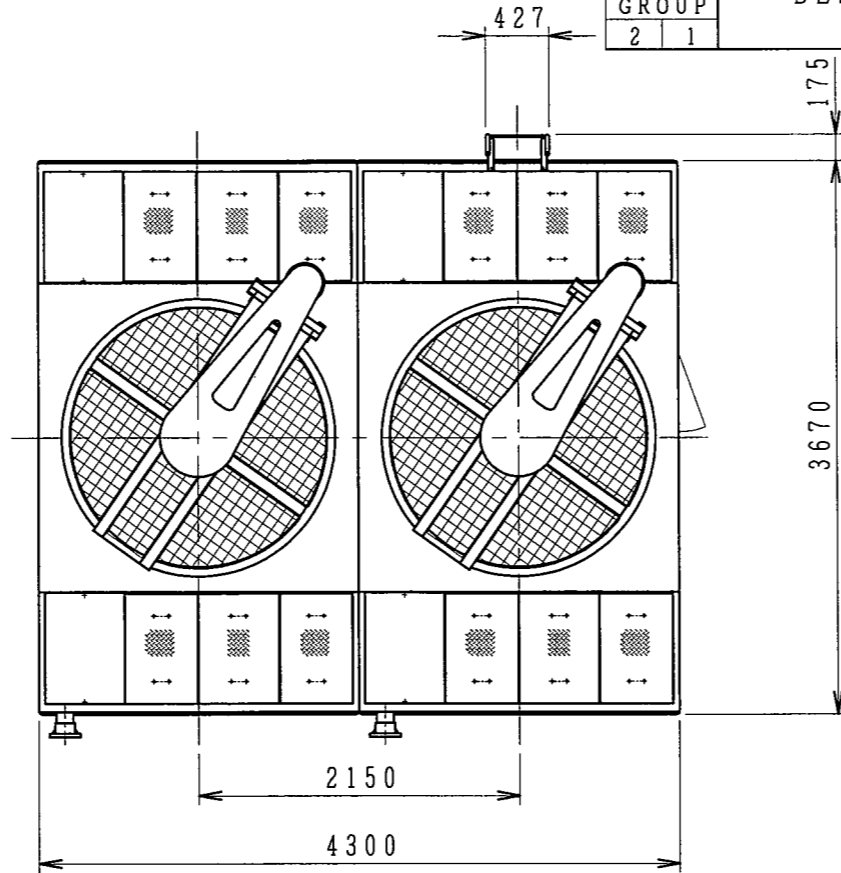


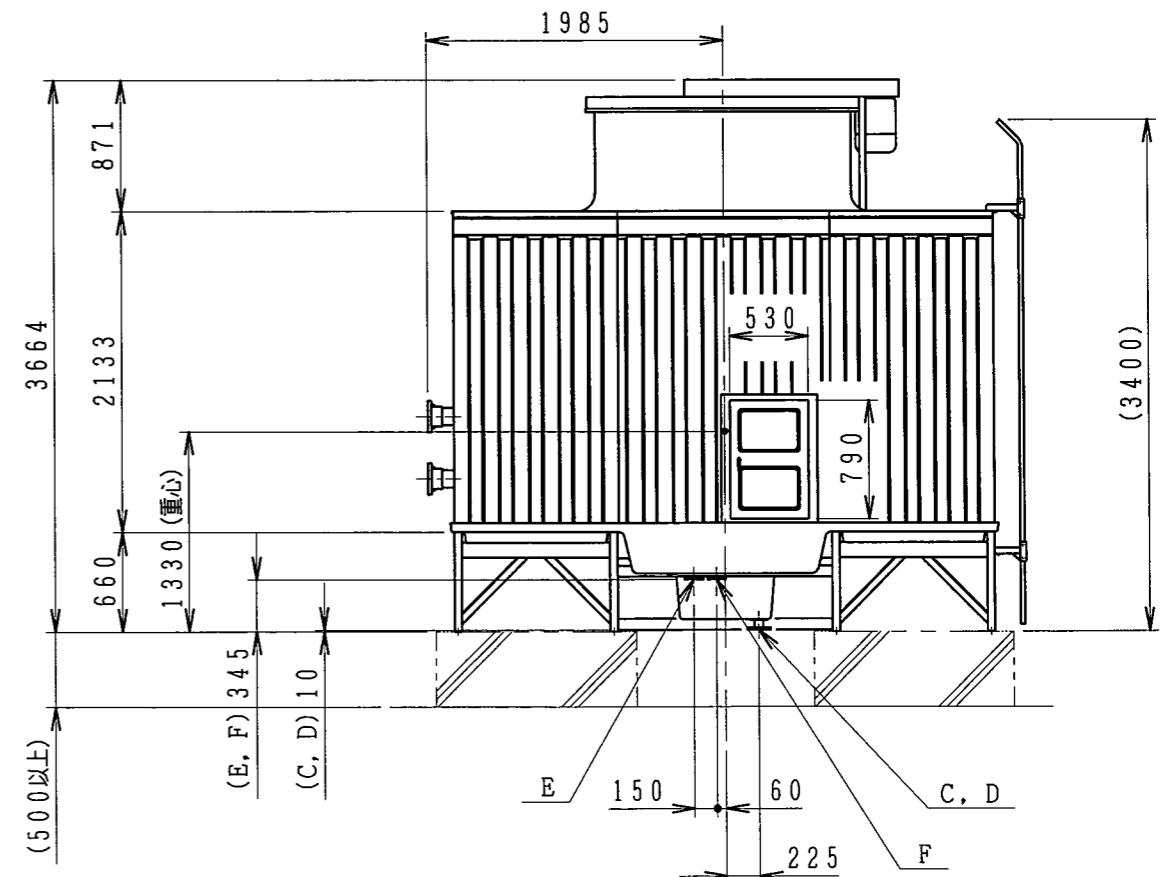
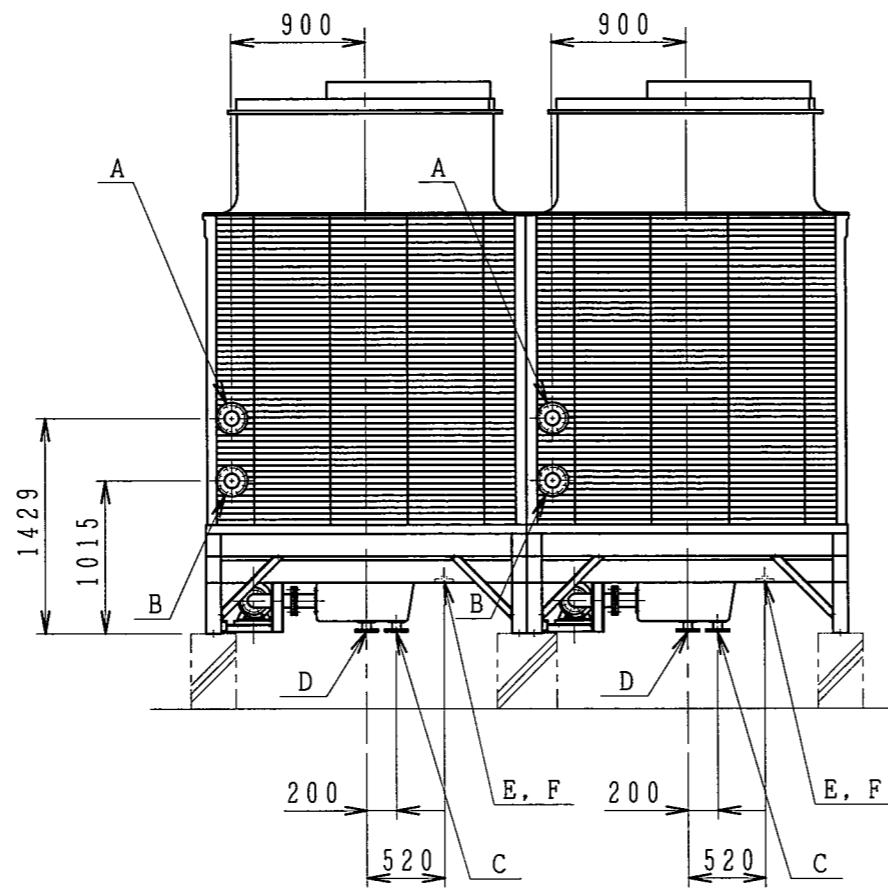
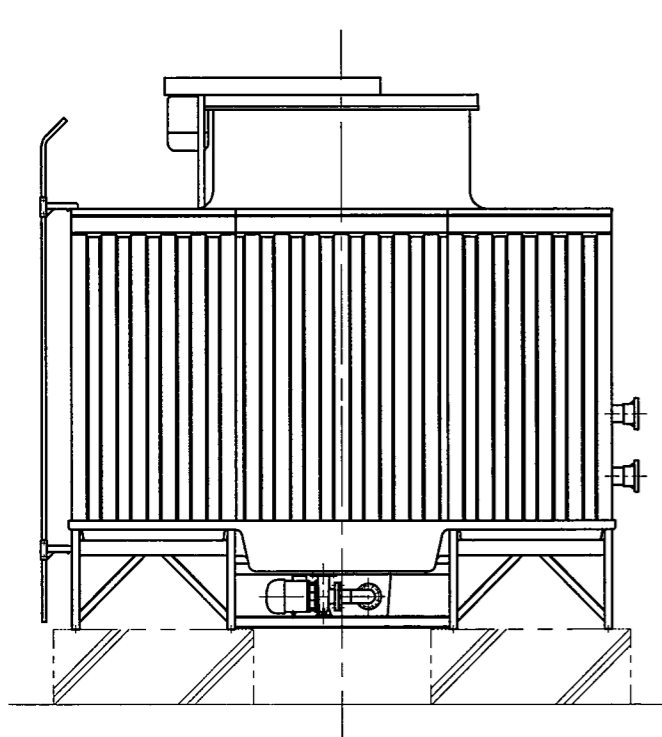


NO. PIECES FOR 1 SET	DESCRIPTION	DWG NO.	MARK	CODE NO.	REMARK
2					



記号	名称	管径	接続
A	循環水入口管	100A×2	JIS10Kフランジ
B	循環水出口管	100A×2	JIS10Kフランジ
C	ドレーン管	50A×2	JIS10Kフランジ
D	オーバーフロー管	50A×2	JIS10Kフランジ
E	自動給水管	25A×2	JIS10Kフランジ
F	手動給水管	25A×2	JIS10Kフランジ

※入口管・出口管には各セル毎にバルブを設けて下さい。



				SCALE	1:50	DATE	2014-02-19	CCT-200CUKS	
				DRAWN	CHK'D	INSP.	APP'D	冷却塔外形図	
				石原	有満		田中		
				NIHON SPINDLE MFG. CO., LTD. JAPAN				DWG NO. 35-23237	
CUSTOMER	WORK NO.	GROUP NO.	NO. OF SETS	REV. NO.	NO.	REVISION	DATE	DRAWN	