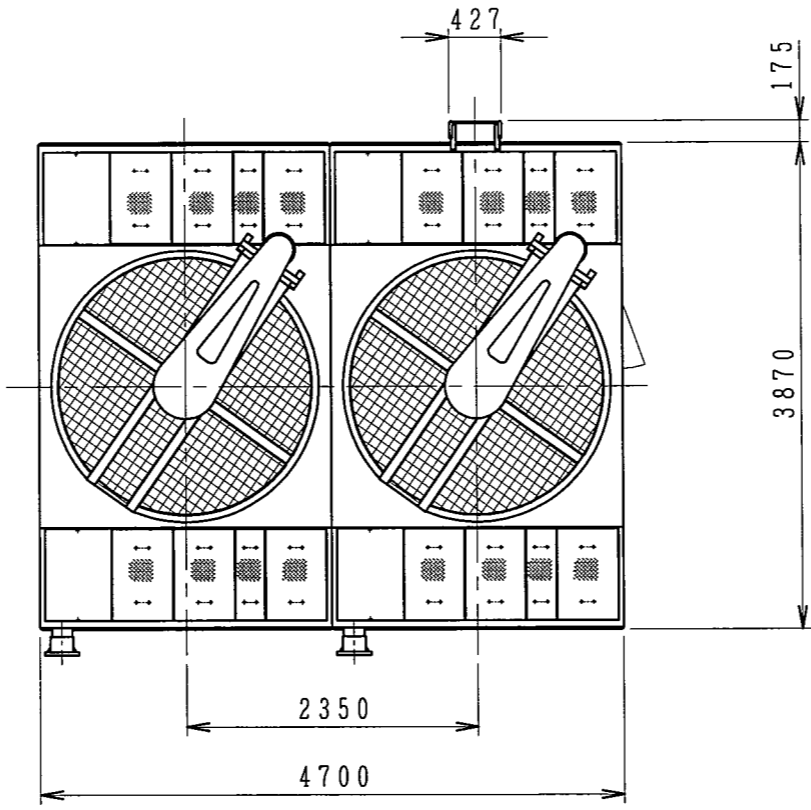
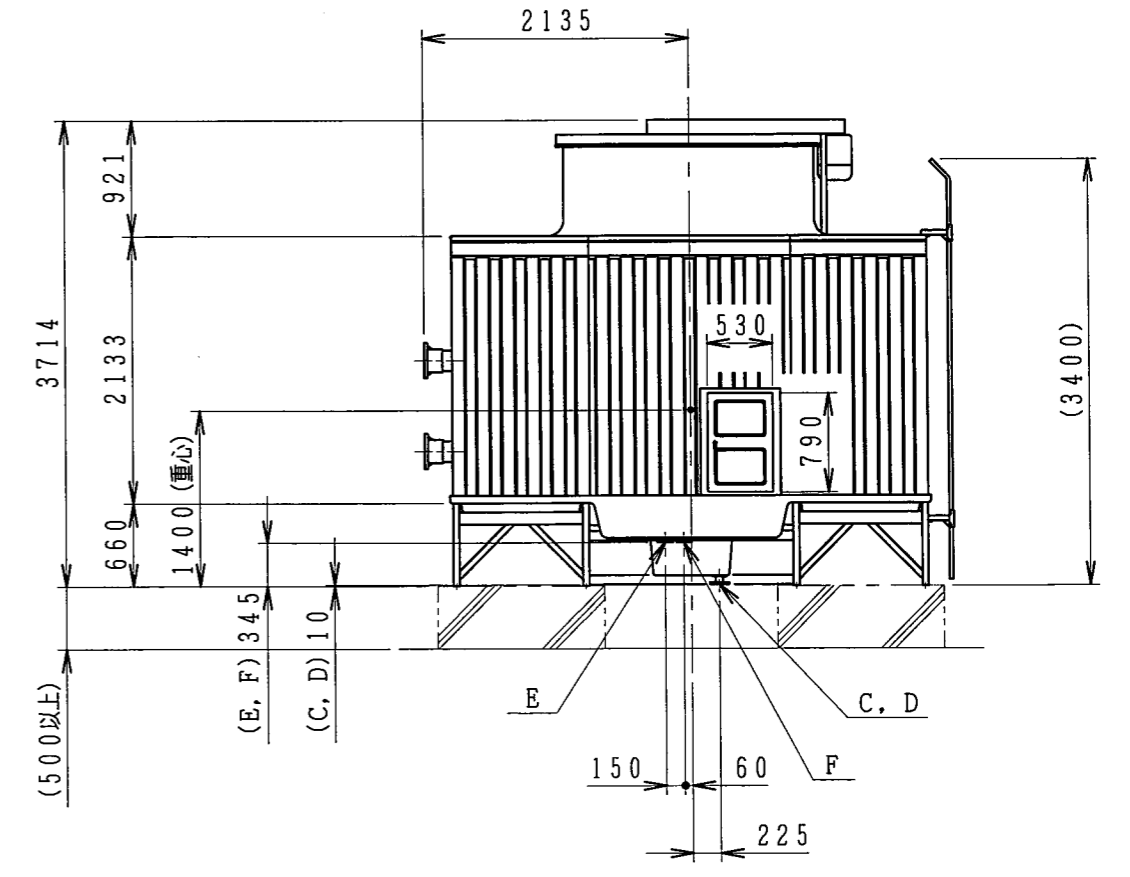
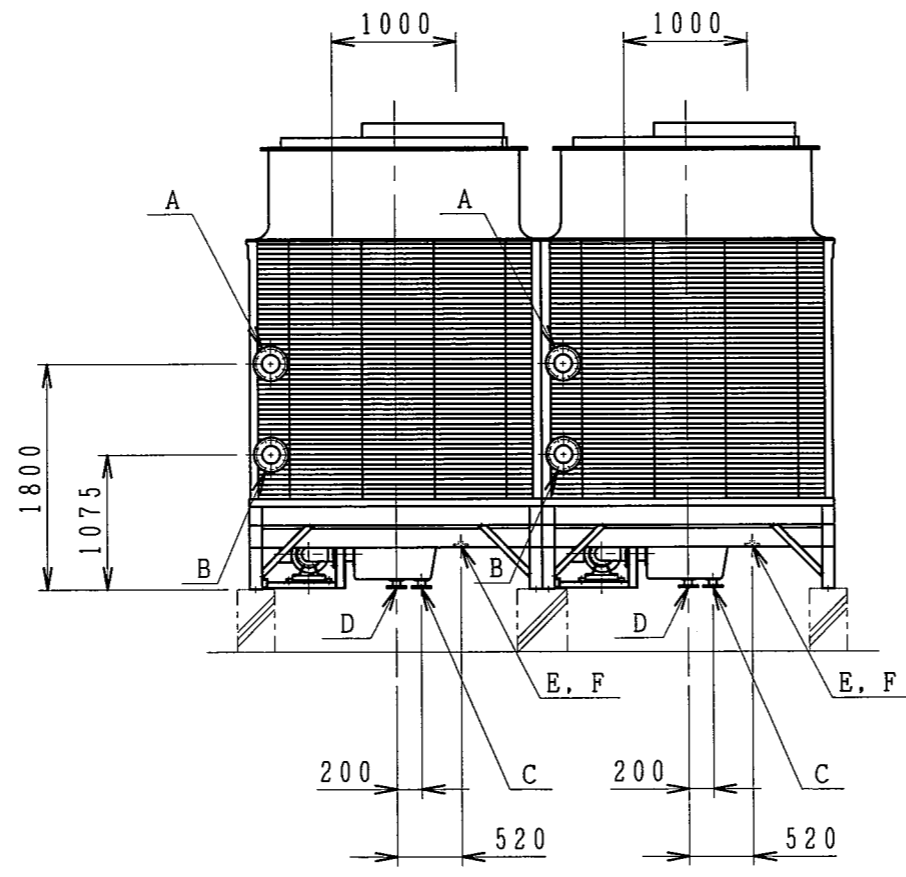
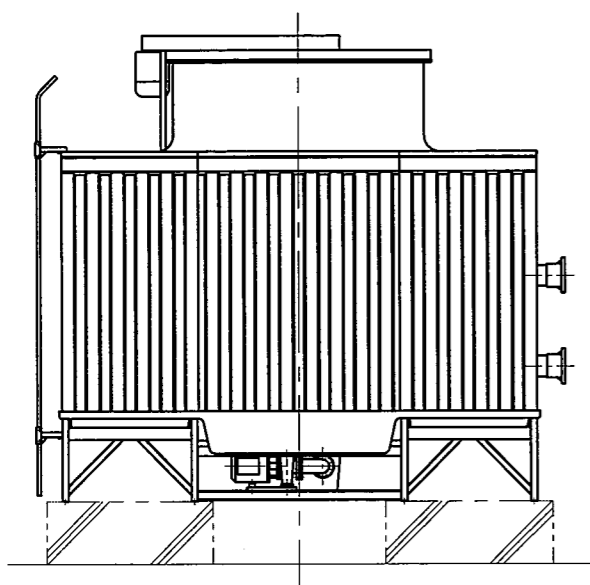


NO. PIECES FOR 1 SET	DESCRIPTION	DWG NO.	MARK	CODE NO.	REMARK
2					



記号	名称	管径	接続
A	循環水入口管	150A×2	JIS10Kフランジ
B	循環水出口管	150A×2	JIS10Kフランジ
C	ドレーン管	50A×2	JIS10Kフランジ
D	オーバーフロー管	50A×2	JIS10Kフランジ
E	自動給水管	25A×2	JIS10Kフランジ
F	手動給水管	25A×2	JIS10Kフランジ

※入口管・出口管には各セル毎にバルブを設けて下さい。



				SCALE 1:60		DATE 2014.02.19		CCT-275CUKS			
				DRAWN 石原		CHK'D 有満		INSPECTION APPR 田中			
				NIHON SPINDLE MFG. CO., LTD. JAPAN						DWG NO. 35-23238	
				日本スピンドル製造株式会社							
CUSTOMER	WORK NO.	GROUP NO.	NO. OF SETS	REV. NO.	NO.	REVISION	DATE	DRAWN			