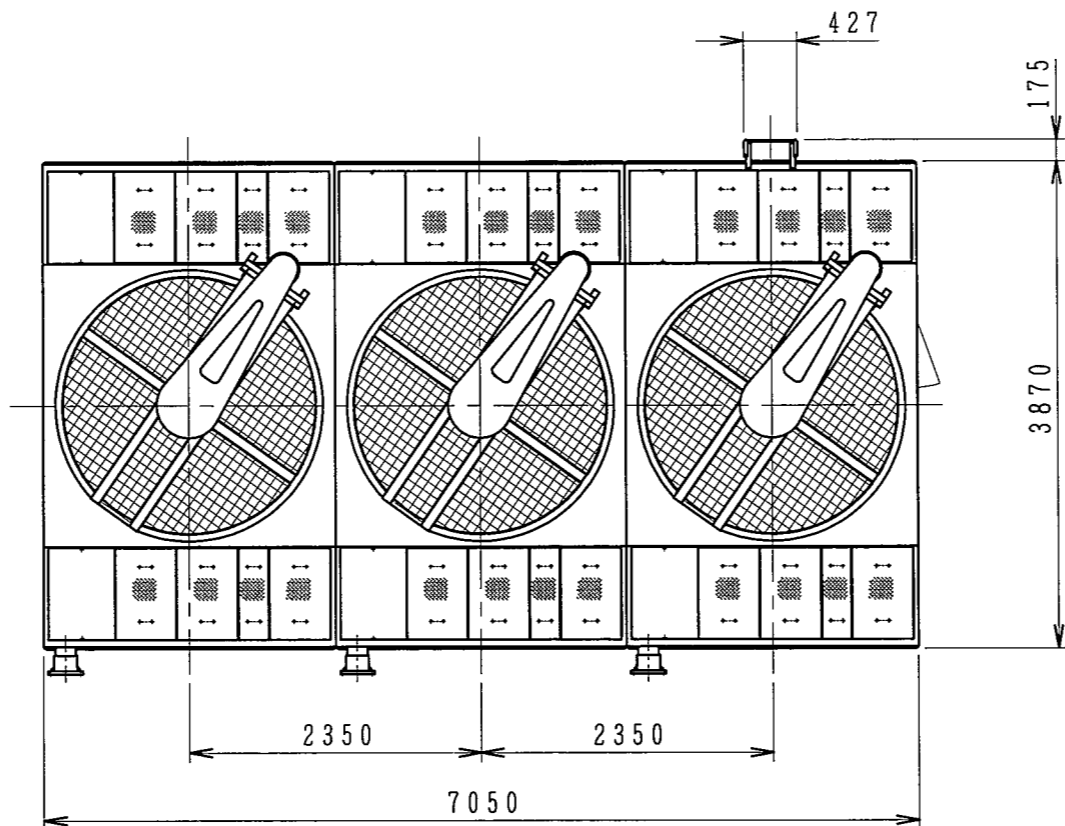
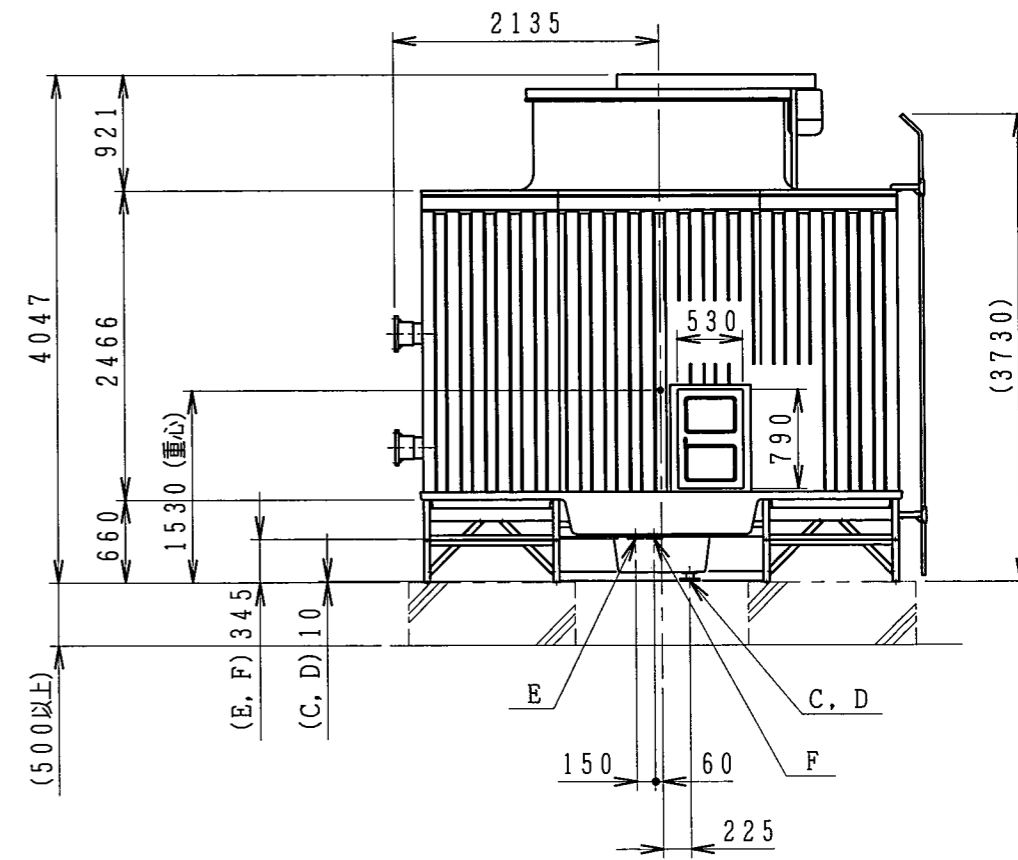
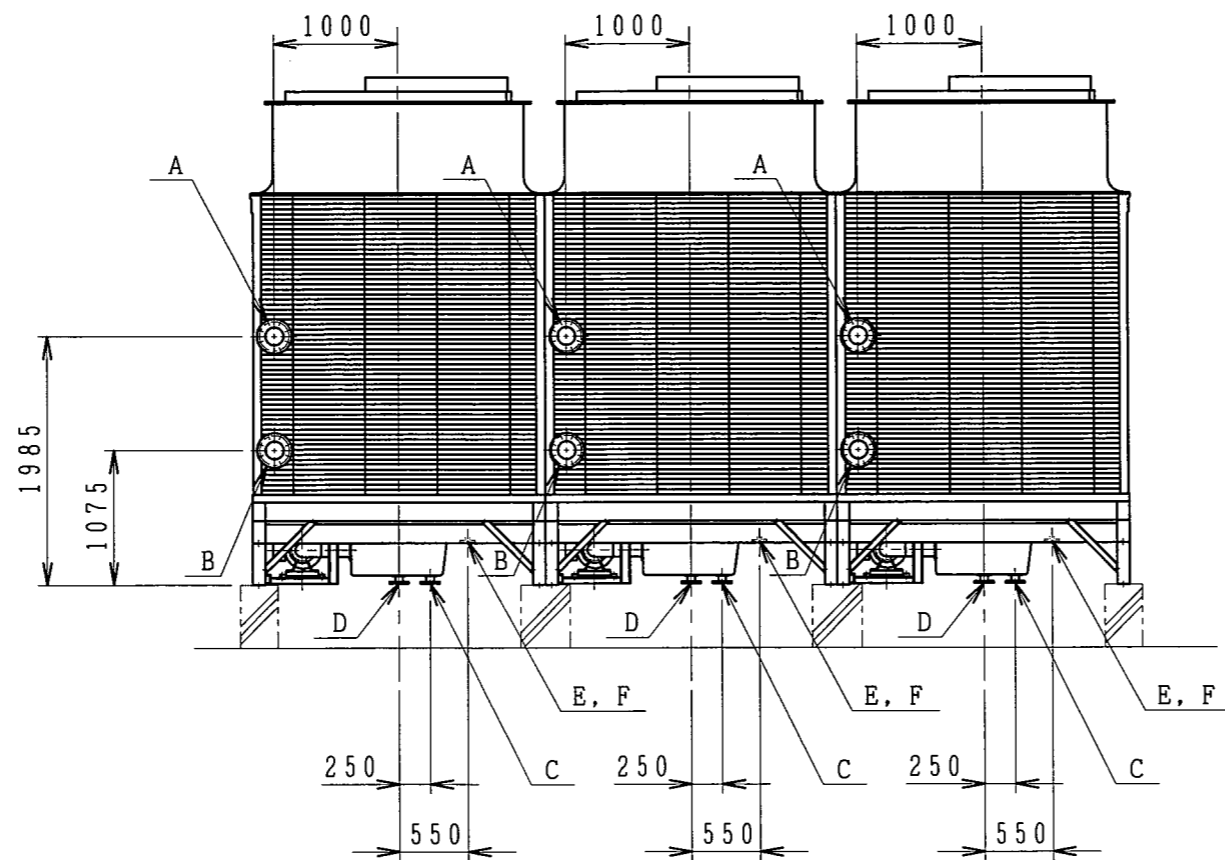
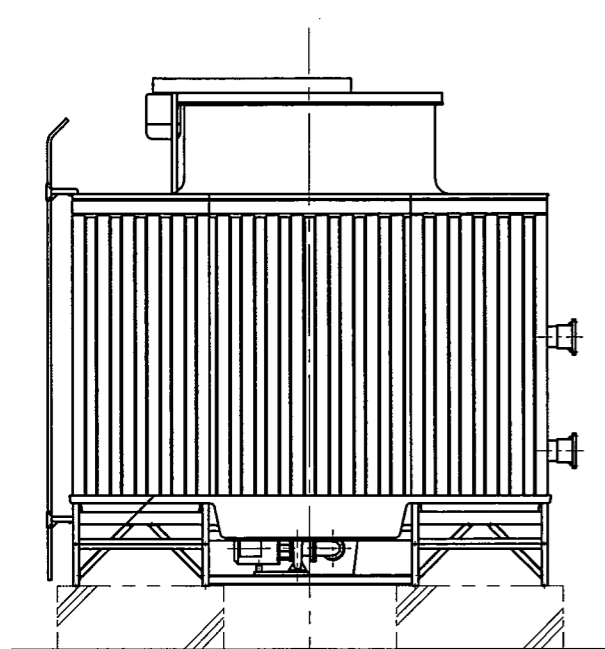


NO. PIECES FOR 1 SET	DESCRIPTION	DWG NO.	MARK	CODE NO.	REMARK
GROUP		STANDARD NO.			
2 1					



記号	名称	管径	接続
A	循環水入口管	150A×3	JIS10Kフランジ
B	循環水出口管	150A×3	JIS10Kフランジ
C	ドレーン管	50A×3	JIS10Kフランジ
D	オーバーフロー管	50A×3	JIS10Kフランジ
E	自動給水管	25A×3	JIS10Kフランジ
F	手動給水管	25A×3	JIS10Kフランジ

※入口管・出口管には各セル毎にバルブを設けて下さい。



				SCALE	1:60	DATE	2014.02.19	CCT-450CUKS		
				DRAWN	CHK'D	INSP.	APPR	冷却塔外形図		
				石原	有満		田中			
				NIHON SPINDLE MFG. CO., LTD. JAPAN				DWG NO.	3.5-2324.1	
CUSTOMER	WORK NO.	GROUP NO.	NO. OF SETS	REV. NO.	NO.	REVISION	DATE	DRAWN	日本スピンドル製造株式会社	