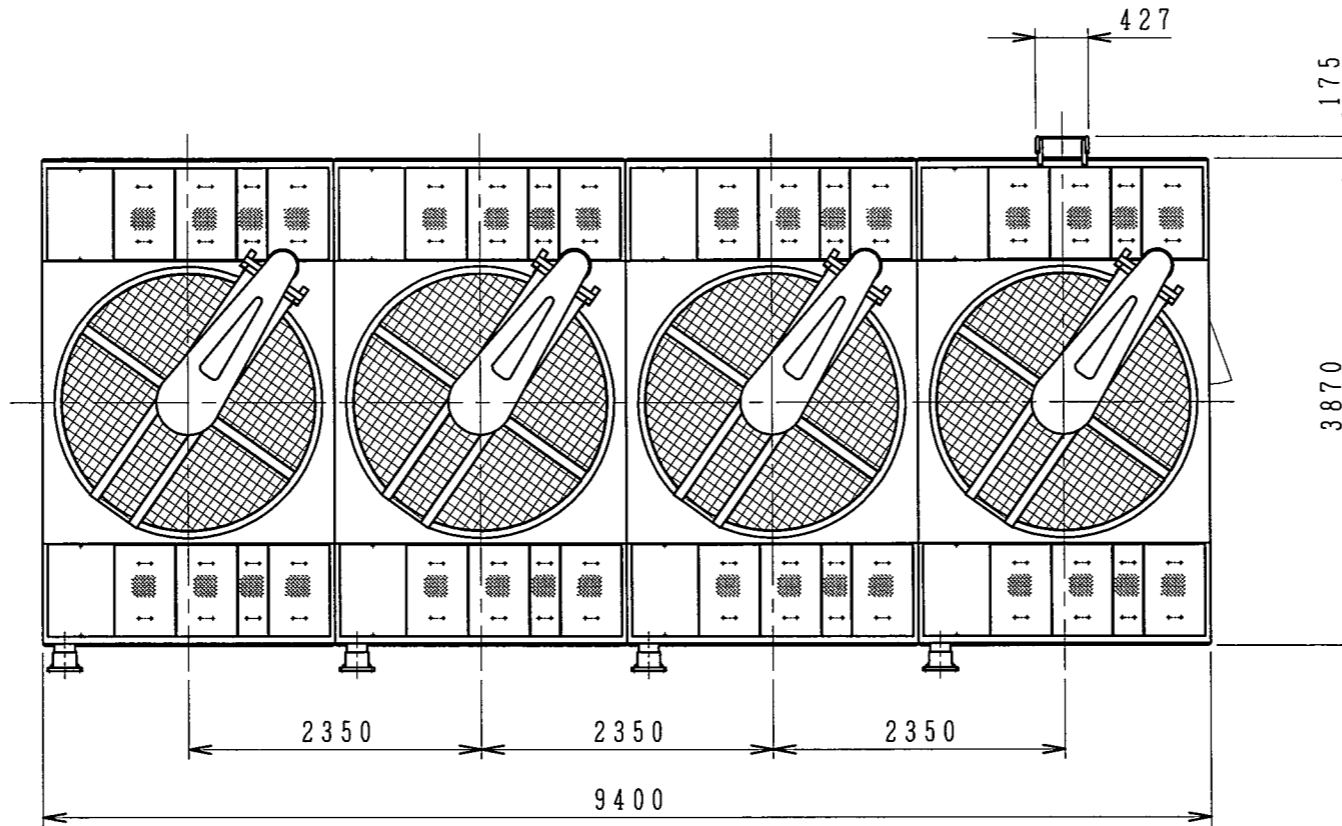
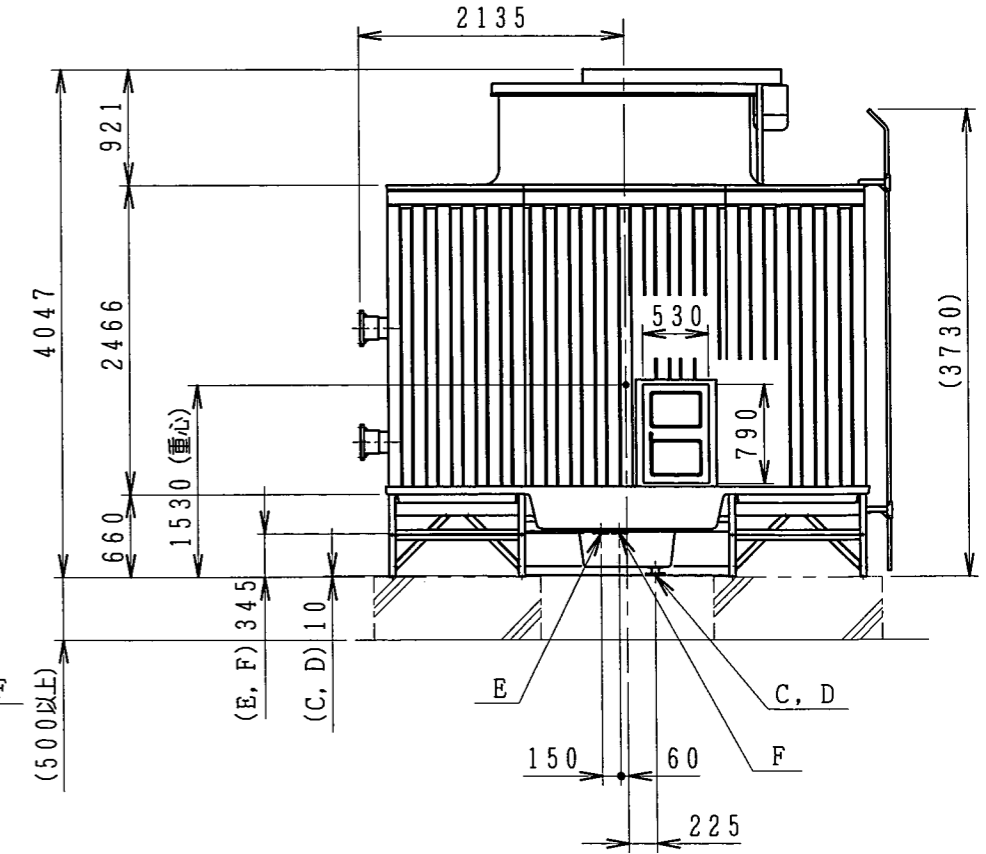
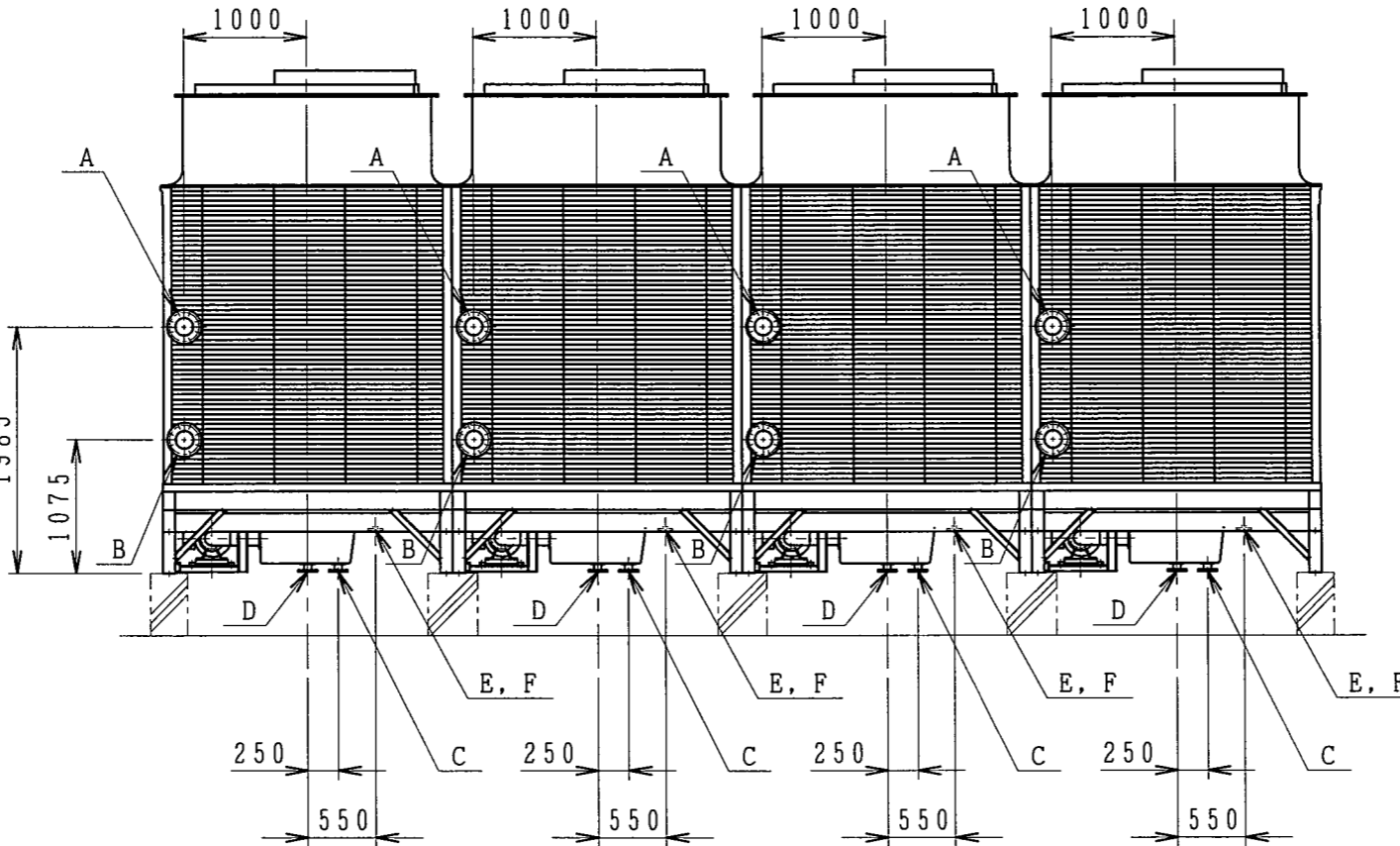
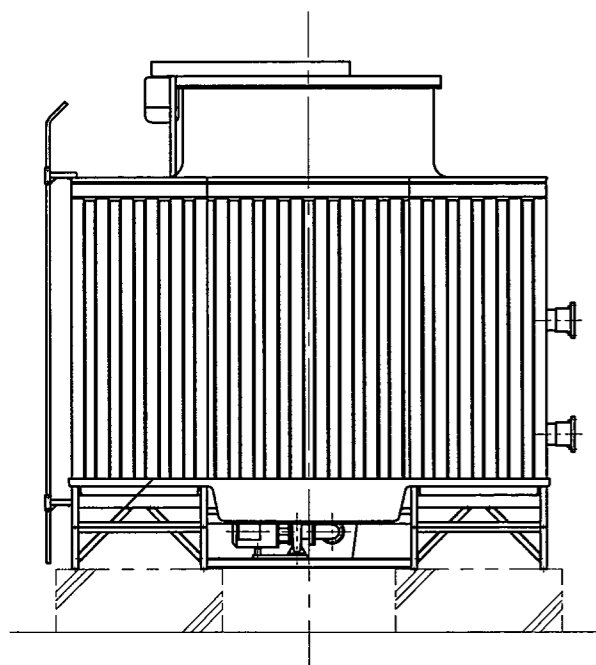


NO. PIECES FOR 1 SET GROUP	DESCRIPTION	DWG NO. / STANDARD NO.	MARK	CODE NO.	REMARK



記号	名称	管径	接続
A	循環水入口管	150A×4	JIS10Kフランジ
B	循環水出口管	150A×4	JIS10Kフランジ
C	ドレーン管	50A×4	JIS10Kフランジ
D	オーバーフロー管	50A×4	JIS10Kフランジ
E	自動給水管	25A×4	JIS10Kフランジ
F	手動給水管	25A×4	JIS10Kフランジ

※入口管・出口管には各セル毎にバルブを設けて下さい。



CUSTOMER	WORK NO.	GROUP NO.	NO. OF SETS	REV. NO.	NO.	REVISION	DATE	DRAWN	SCALE	DATE	MODEL
									1:60	2014.02.19	CCT-600CUKS
								石原	有満	田中	冷却塔外形図
								NIHON SPINDLE MFG. CO., LTD. JAPAN		DWG NO.	35-23243