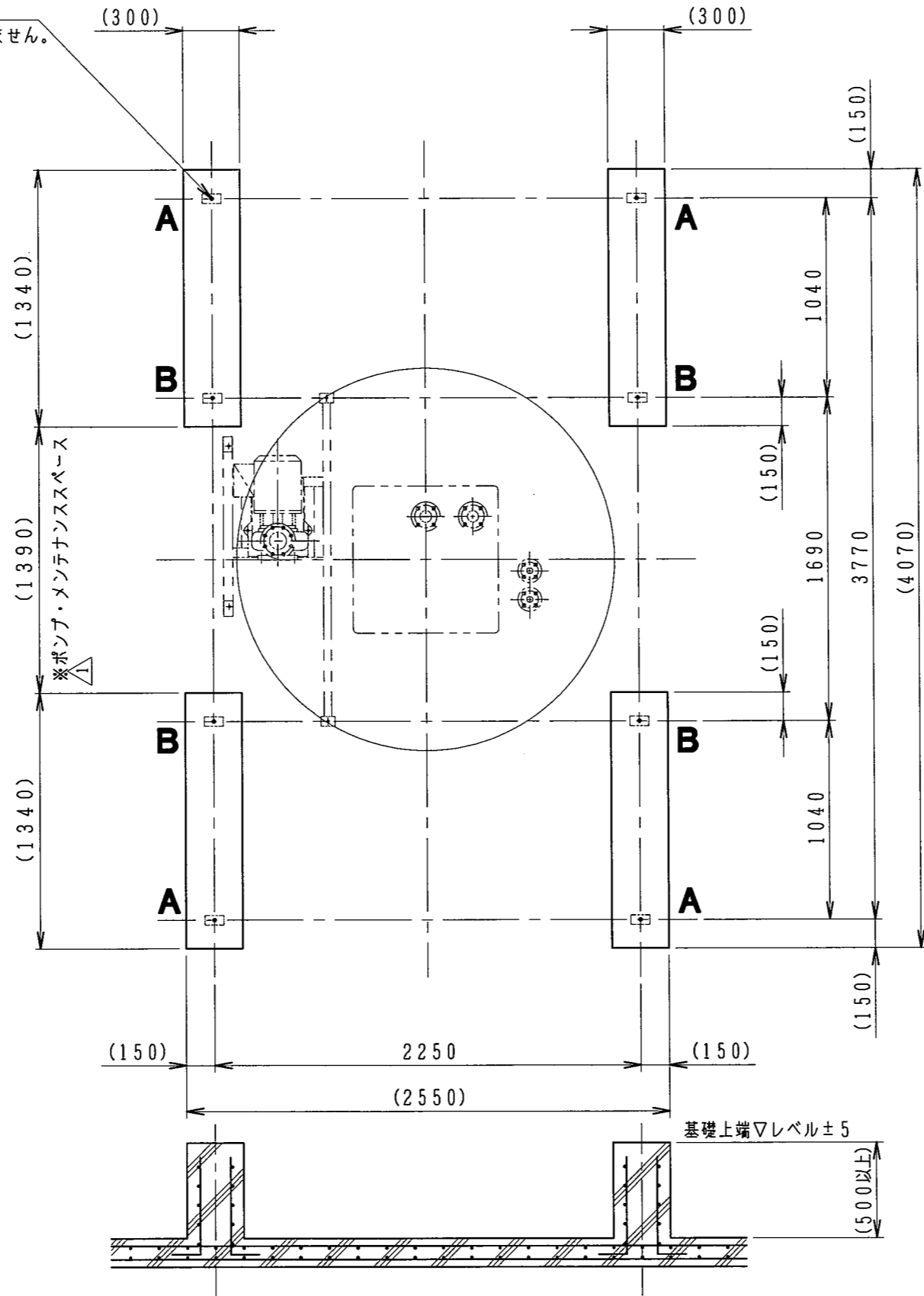




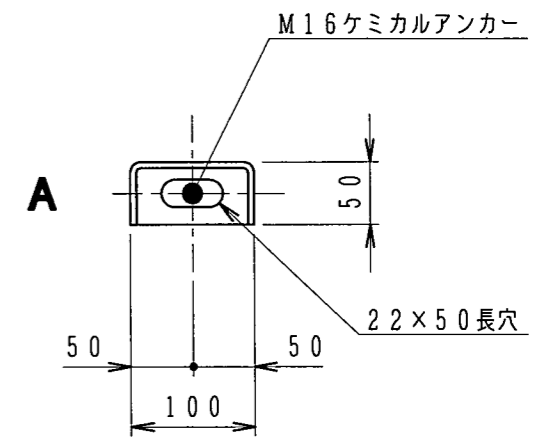
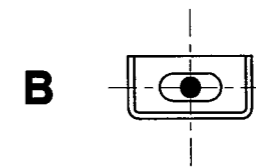
NO. PIECES FOR 1 SET	DESCRIPTION	DWG NO.	MARK	CODE NO.	REMARK
2					
1					

8-M16ケミカルアンカー  
 ※アンカーボルトは付属していません。



ローディングデータ  
 (長期荷重トン)

<b>A</b>	0.20
<b>B</b>	0.87



冷却塔脚部形状

CUSTOMER	WORK NO.	GROUP NO.	NO. OF SETS	REV. NO.	NO.	REVISION	DATE	DRAWN	SCALE	DATE	2004.03.03	CCT-135CUKS
				1	1	基礎形状変更及びポンプ・メンテナンススペース追記	04.09.30	石原	1:30			冷却塔基礎参考図
									NIHON SPINDLE MFG. CO., LTD. JAPAN		DWG NO. 3R-10913	
									日本スピンドル製造株式会社			