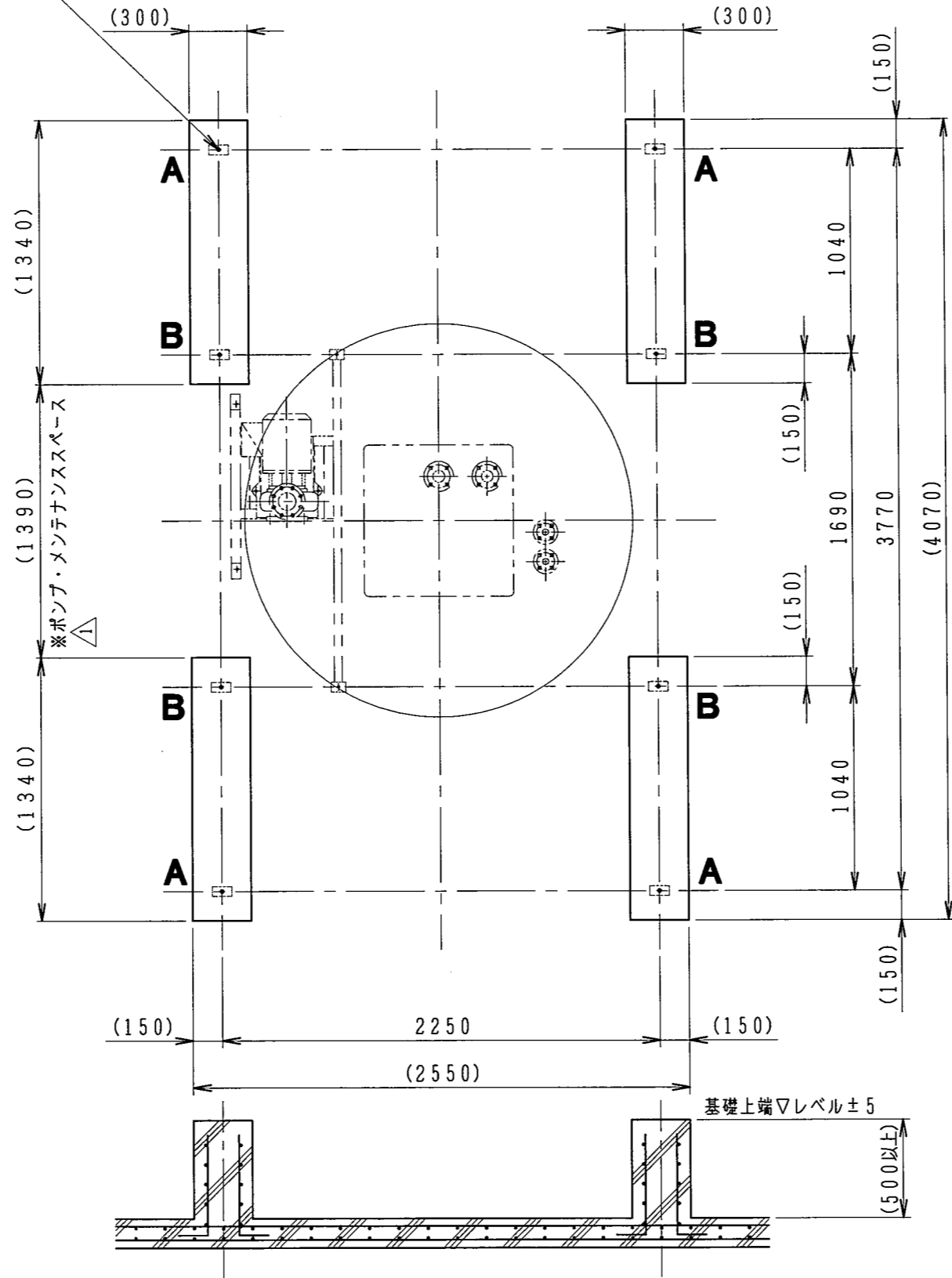




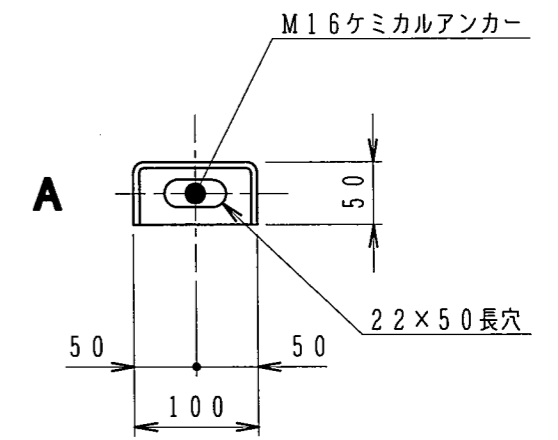
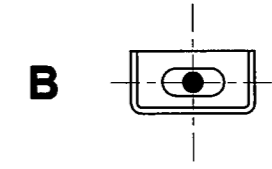
8-M16ケミカルアンカー
 ※アンカーボルトは付属しておりません。

NO. PIECES FOR 1 SET	DESCRIPTION	DWG NO.	MARK	CODE NO.	REMARK
2					
1					



ローディングデータ
 (長期荷重トン)

A	0.22
B	0.94



冷却塔脚部形状

						SCALE	1:30	DATE	2004.03.03	CCT-150CUKS	
						DRAWN	CHK'D	INSP.	APPR.	冷却塔基礎参考図	
						石原				DWG NO. 3R-10914	
						NIHON SPINDLE MFG. CO., LTD. JAPAN			日本スピンドル製造株式会社		
CUSTOMER	WORK NO.	GROUP NO.	NO. OF SETS	REV. NO.	NO.	REVISION	DATE	DRAWN			
				1	1	基礎形状変更及びポンプ・メンテナンススペース追記	04.09.30	石原			