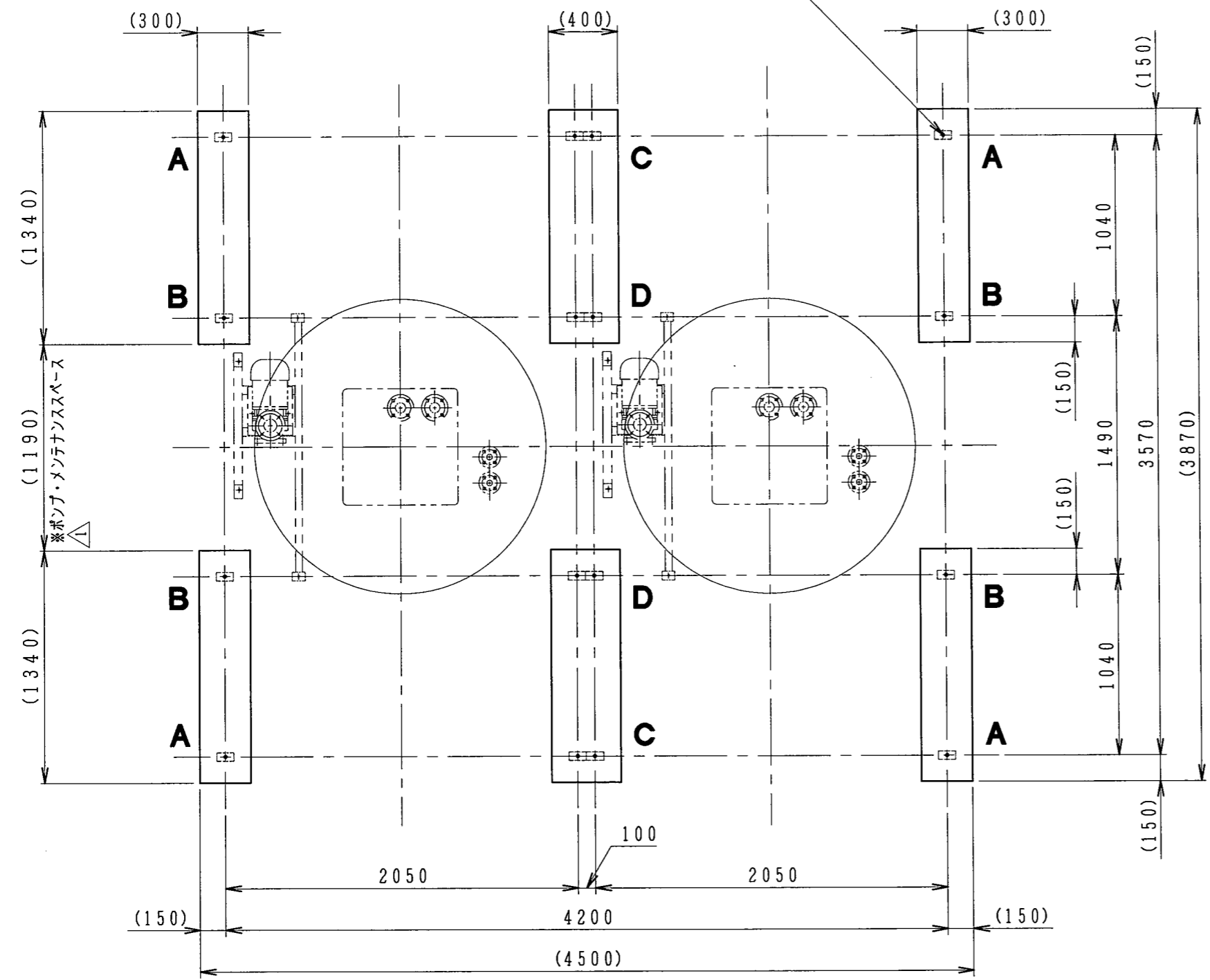




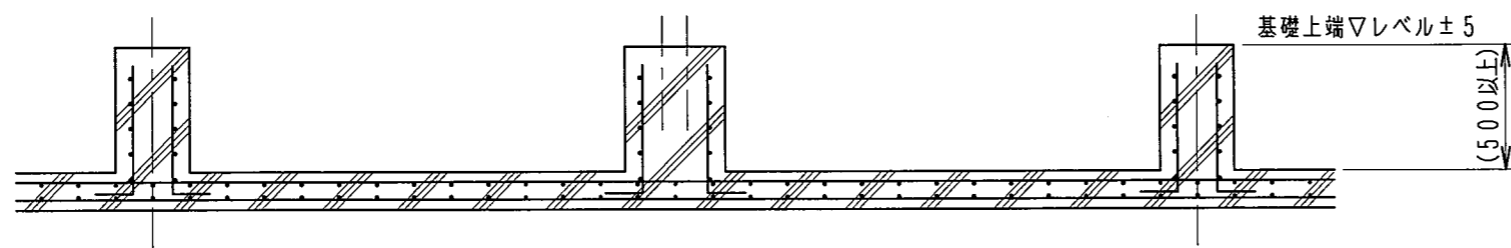
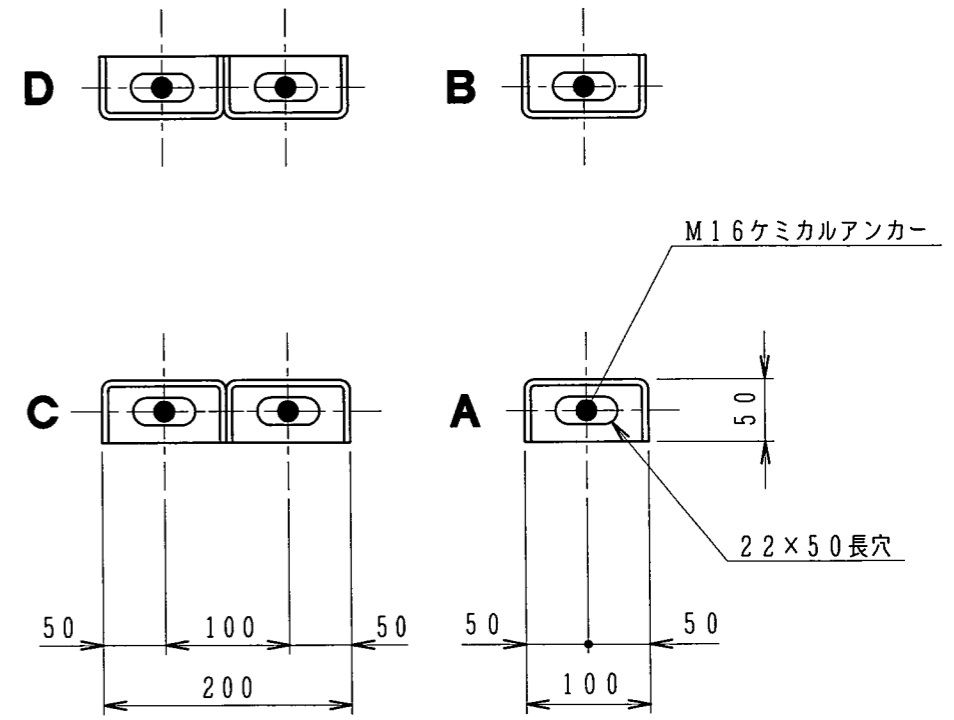
NO. PIECES FOR 1 SET	DESCRIPTION	DWG NO.	MARK	CODE NO.	REMARK
2					

16-M16ケミカルアンカー
 ※アンカーボルトは、付属していません。



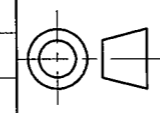
ローディングデータ
 (長期荷重トン)

A	0.19
B	0.63
C	0.36
D	1.23



冷却塔脚部形状

SCALE 1:30		DATE 2004.03.03		CCT-200CUKS	
DRAWN 石原		CHK'D	INSP.	APPR. 西	
REV. NO. 1		NO. 1		REVISION 基礎形状変更及びポンプ・メンテナンススペース追記	
DATE 04.09.30		DRAWN 石原		DWG NO. 3R-10916	
CUSTOMER		WORK NO.		GROUP NO.	
NO. OF SETS		NO.		REVISION	



NIHON SPINDLE MFG. CO., LTD. JAPAN
 日本スピンドル製造株式会社

冷却塔基礎参考図