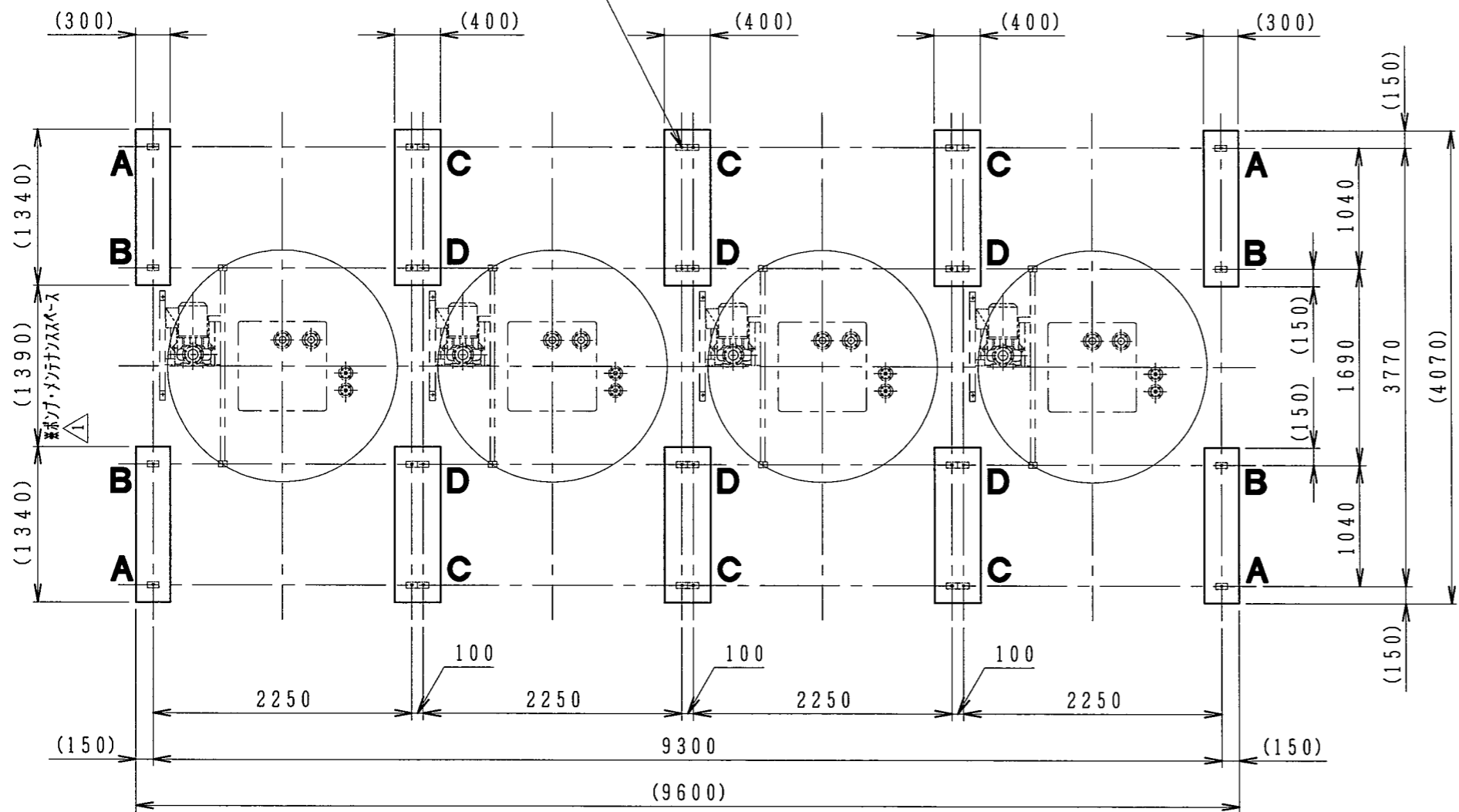


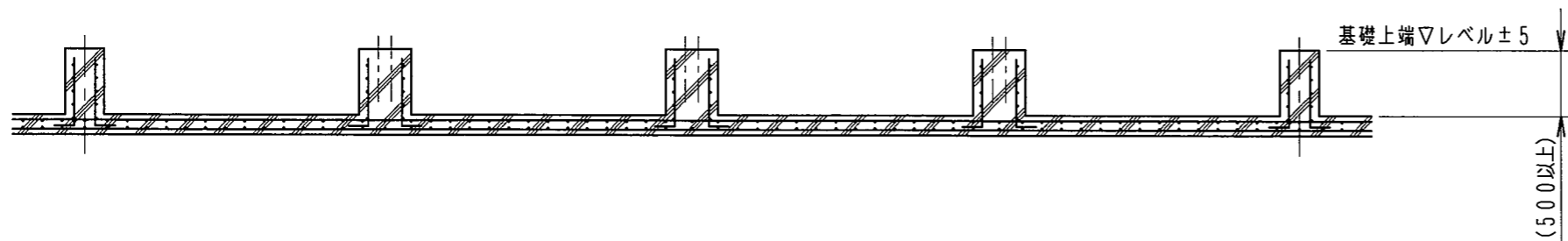
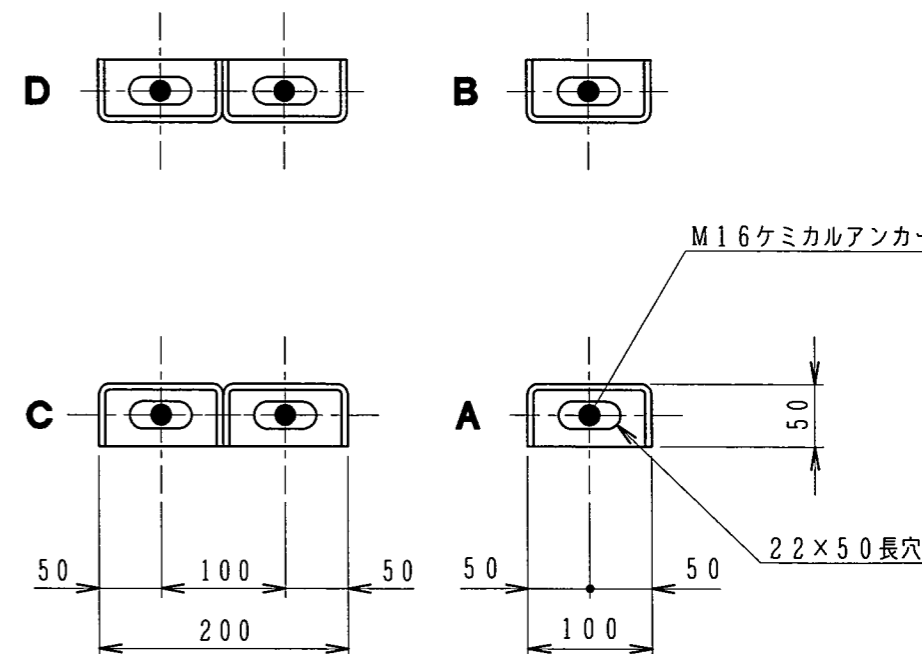
NO. PIECES FOR 1 SET	DESCRIPTION	DWG NO.	MARK	CODE NO.	REMARK
2					
1					

32-M16ケミカルアンカー
※アンカーボルトは付属していません。



ローディングデータ
(長期荷重トン)

A	0.20
B	0.87
C	0.39
D	1.71



冷却塔脚部形状

						SCALE	1:50	DATE	2004.03.03	CCT-550CUKS	
						DRAWN	CHK'D	INSP.	APPR.	冷却塔基礎参考図	
						石原				DWG NO. 3R-10921-1	
CUSTOMER	WORK NO.	GROUP NO.	NO. OF SETS	REV. NO.	NO.	REVISION	DATE	DRAWN	NIHON SPINDLE MFG. CO., LTD. JAPAN		
				1	1	基礎形状変更及びポンプ・メンテナンススペース追記	04.09.30	石原	日本スピンドル製造株式会社		