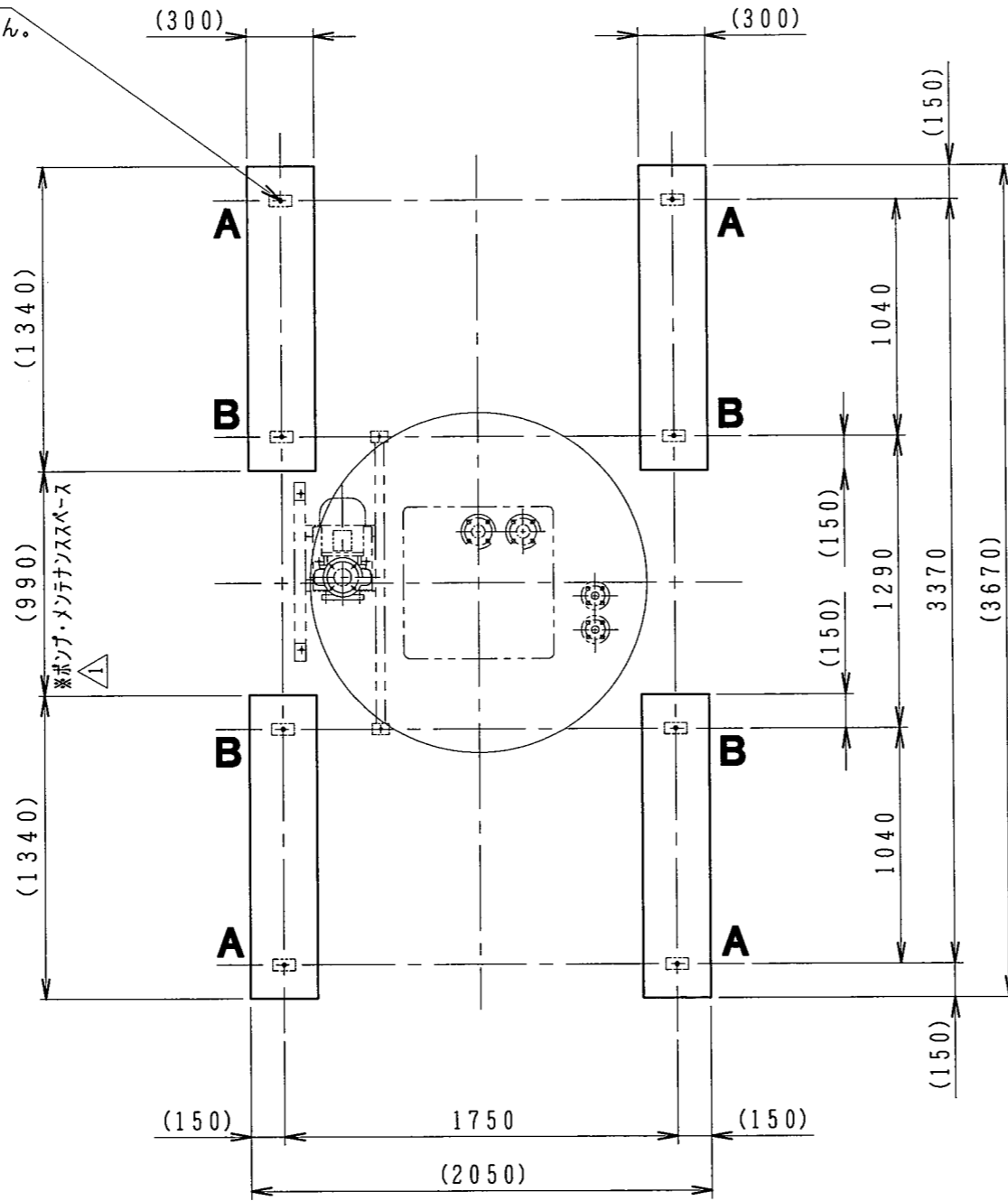


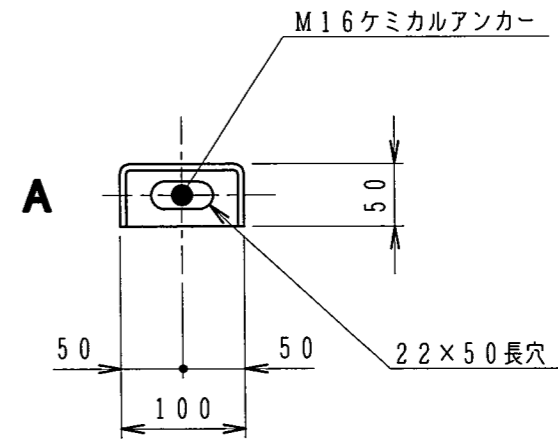
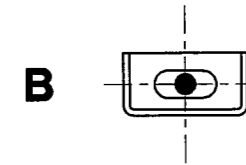
NO. PIECES FOR 1 SET	GROUP	DESCRIPTION	DWG NO.	MARK	CODE NO.	REMARK
2	1					

8-M16ケミカルアンカー  
 ※アンカーボルトは、付属していません。

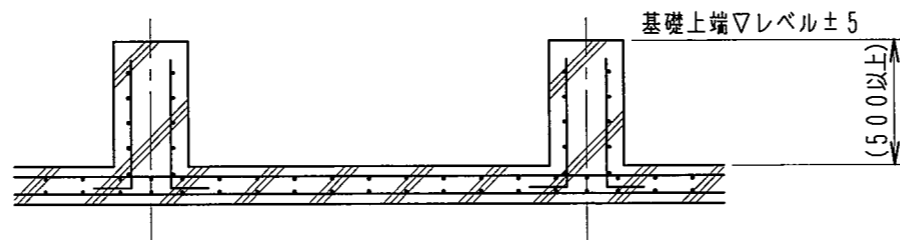


ローディングデータ  
 (長期荷重トン)

<b>A</b>	0.16
<b>B</b>	0.52



冷却塔脚部形状



CUSTOMER	WORK NO.	GROUP NO.	NO. OF SETS	REV. NO.	NO.	REVISION	DATE	DRAWN	SCALE	DATE	2004.03.03	CCT-70CUKS
				1	1	基礎形状変更及びポンプ・メンテナンススペース追記	04.09.30	石原	1:30			
												冷却塔基礎参考図
												DWG NO. 3R-10910

