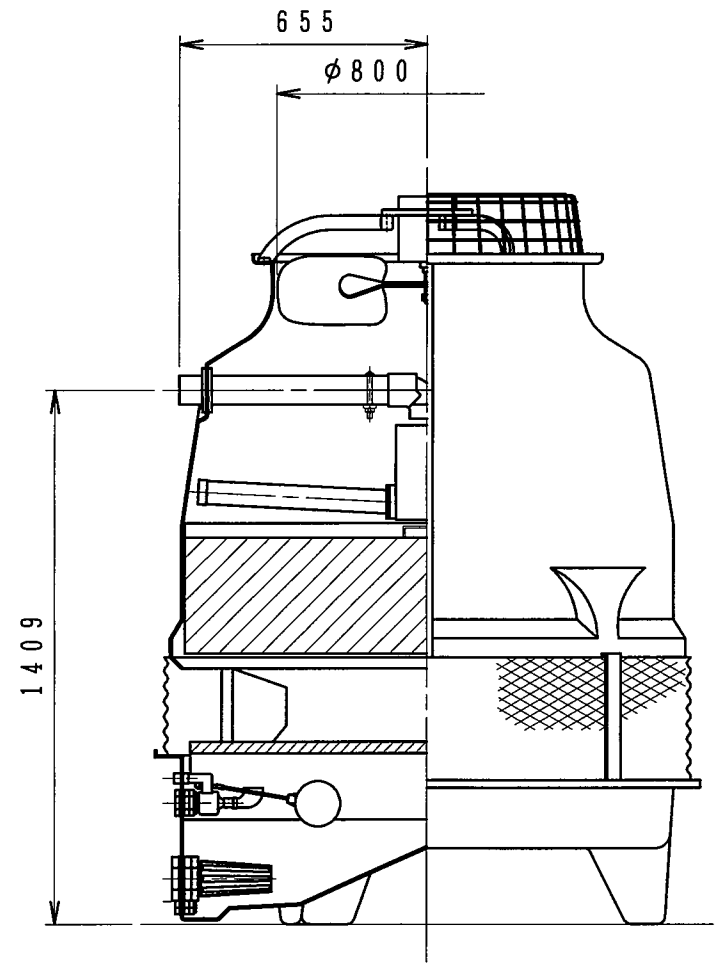
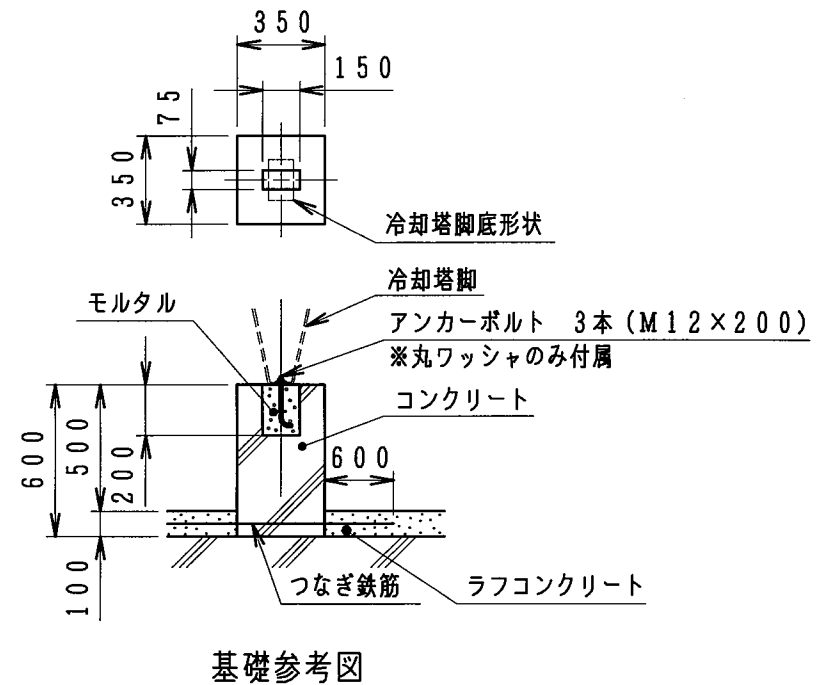
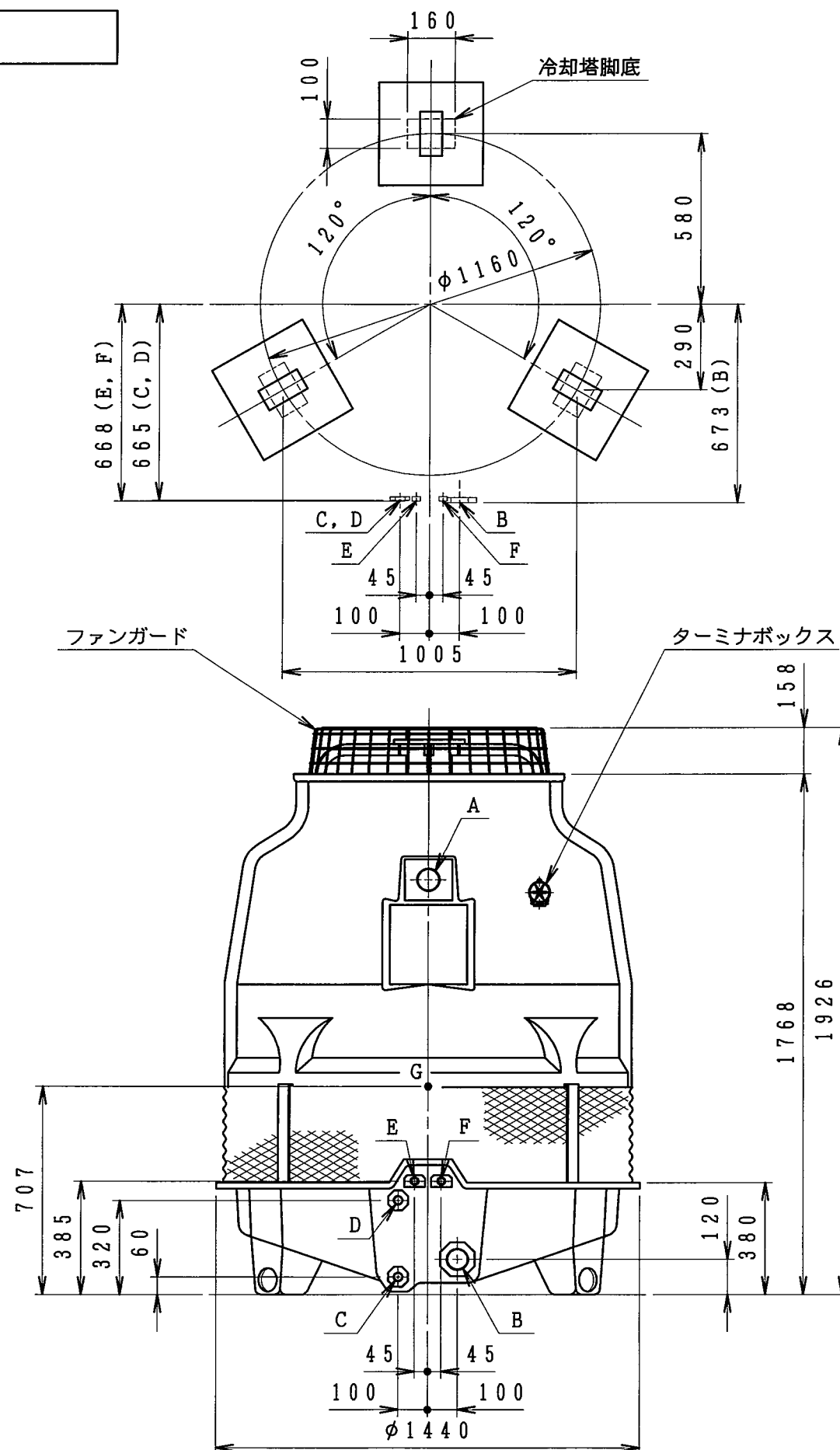


NO. PIECES FOR 1 SET	DESCRIPTION	DWG NO.	MARK	CODE NO.	REMARK
GROUP		STANDARD NO.			
2 1					



配管仕様

記号	名称	管径	接続
A	冷却水入口管	65A×1	Rp メネジ
B	冷却水出口管	65A×1	Rc メネジ
C	ドレーン管	25A×1	Rc メネジ
D	オーバーフロー管	25A×1	Rc メネジ
E	自動給水管	15A×1	Rp メネジ
F	手動給水管	15A×1	Rp メネジ

製品質量	92 kg
運転質量	275 kg

CUSTOMER	WORK NO.	GROUP NO.	NO. OF SETS	REV. NO.	NO.	REVISION	DATE	DRAWN	SCALE	1:20	DATE	1995.10.24	CTA-25NE
				3カ-04193	4	基礎・配管寸法図、基礎参考図の表記変更	23.02.28	磯本 幸					
					3	ターミナルボックス追記、記事削除	21.12.01	有満 仲谷	DRAWN	CHK'D	INSP.	APPR.	
					2	配管仕様表接続表記変更、△番号削除	03.02.26	小西 関口	小西	山本	合	柳	冷却塔外形図
					1	寸法変更及び表記変更、661→655、152→158、1920→1926	02.10.01	山本 田中	NIHON SPINDLE MFG. CO., LTD. JAPAN				DWG NO. 35-46020-4
									日本スピンドル製造株式会社				