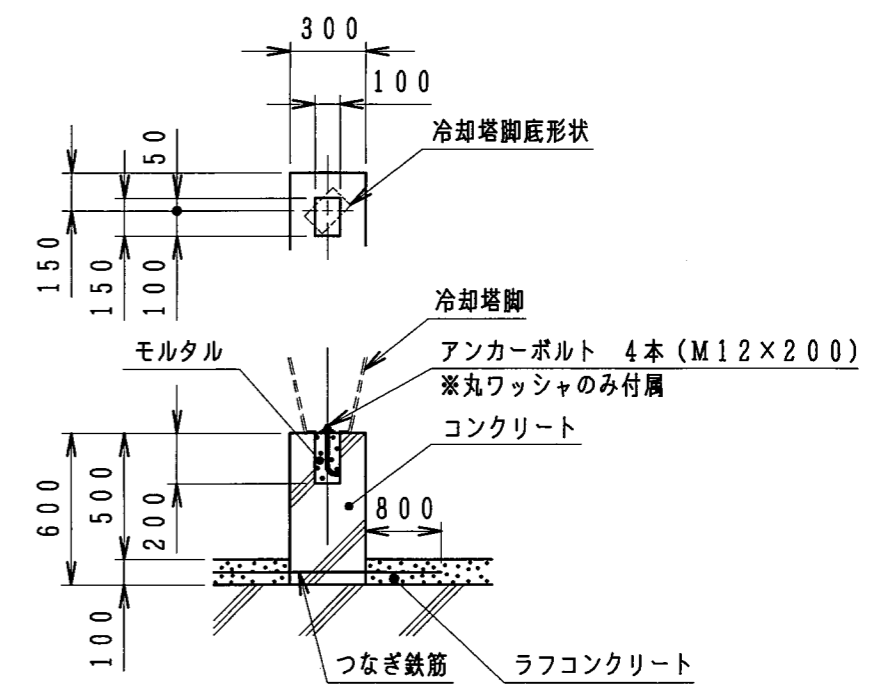
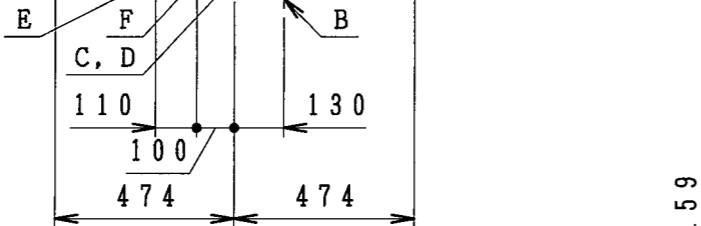
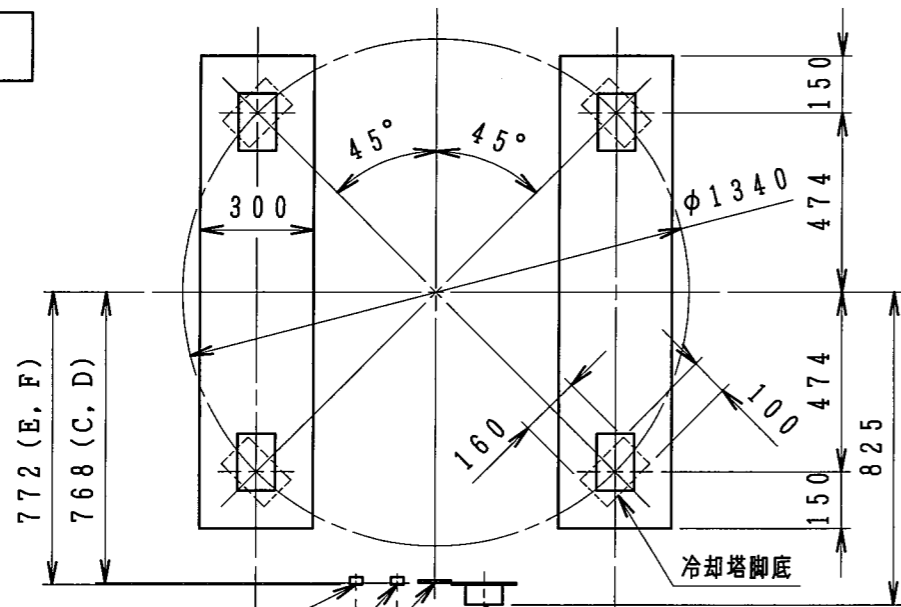
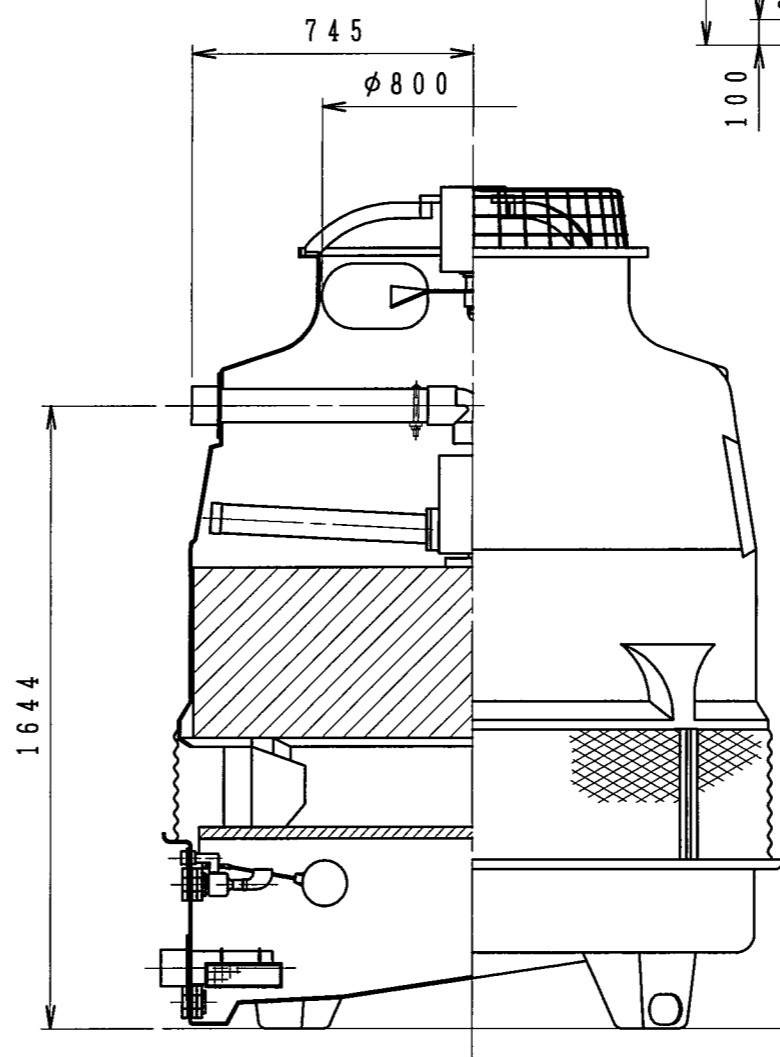
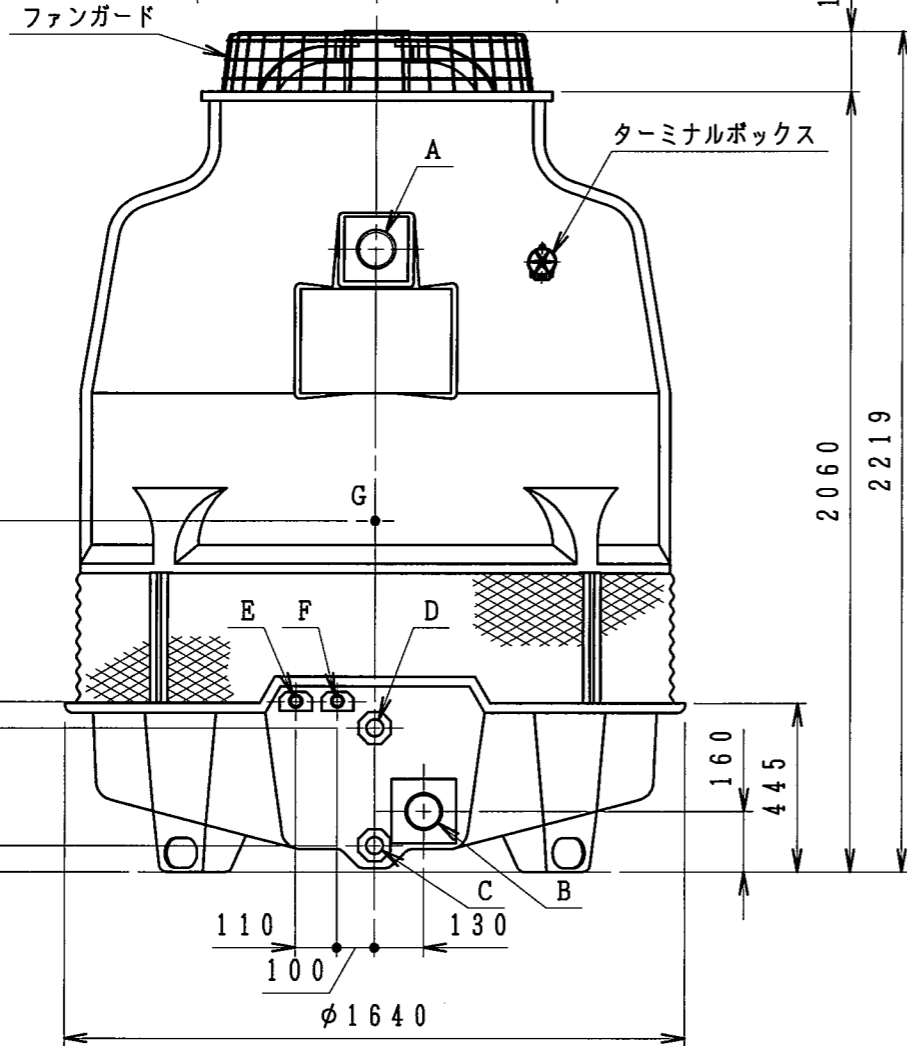




NO. OF PIECES FOR 1 SET	DESCRIPTION	DWG NO.	MARK	CODE NO.	REMARK
GROUP		STANDARD NO.			
2 1					



基礎参考図



配管仕様

記号	名称	管径	接続
A	冷却水入口管	80A×1	Rp メネジ
B	冷却水出口管	80A×1	Rp メネジ
C	ドレーン管	40A×1	Rc メネジ
D	オーバーフロー管	40A×1	Rc メネジ
E	自動給水管	20A×1	Rp メネジ
F	手動給水管	20A×1	Rp メネジ

製品質量	129 kg
運転質量	436 kg

CUSTOMER	WORK NO.	GROUP NO.	NO. OF SETS	REV. NO.	NO.	REVISION	DATE	DRAWN	SCALE	1:20	DATE	1995.10.24	CTA-40NE
				4	×	ターミナルボックス追記、記事削除	21.12.01	有満 仲谷					
				3	×	配管仕様表接続表記変更、△番号削除	03.02.26	小西 関口	DRAWN	CHK'D	INSP.	APPR.	冷却塔外形図
				2	×	寸法変更及び仕様変更、751→745、179→159、2239→2219、831→825	02.10.01	山本 一	小西	山本	合	柳	
				3カ-04193	5	×	図形整備	23.02.28	磯本 南	NIHON SPINDLE MFG. CO., LTD. JAPAN			DWG NO. 35-46022
									日本スピンドル製造株式会社			5	