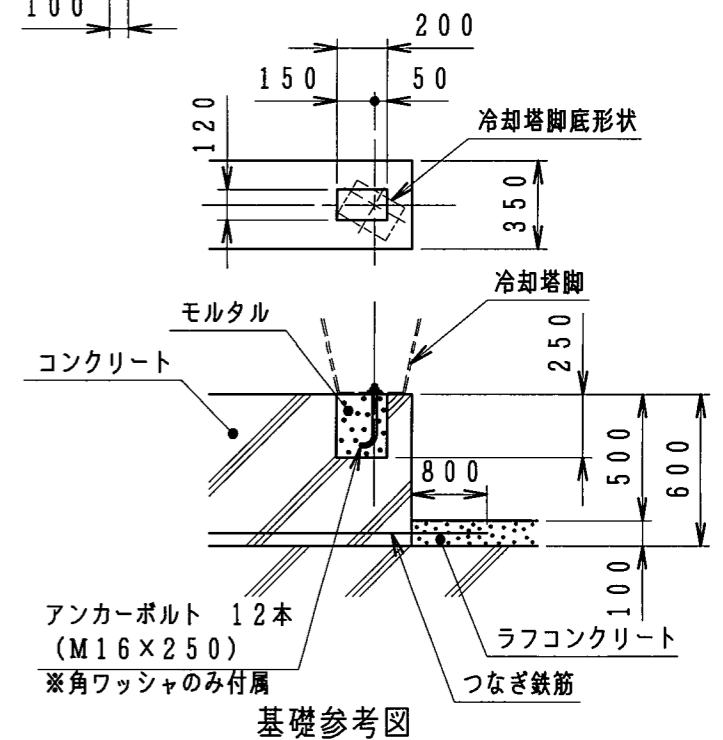
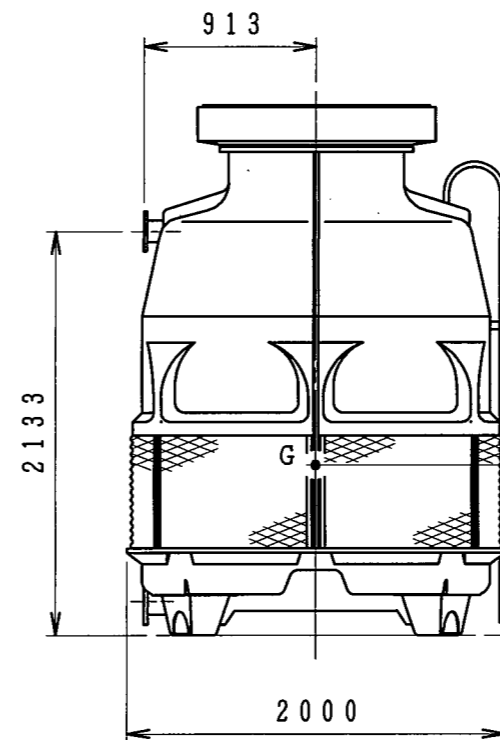
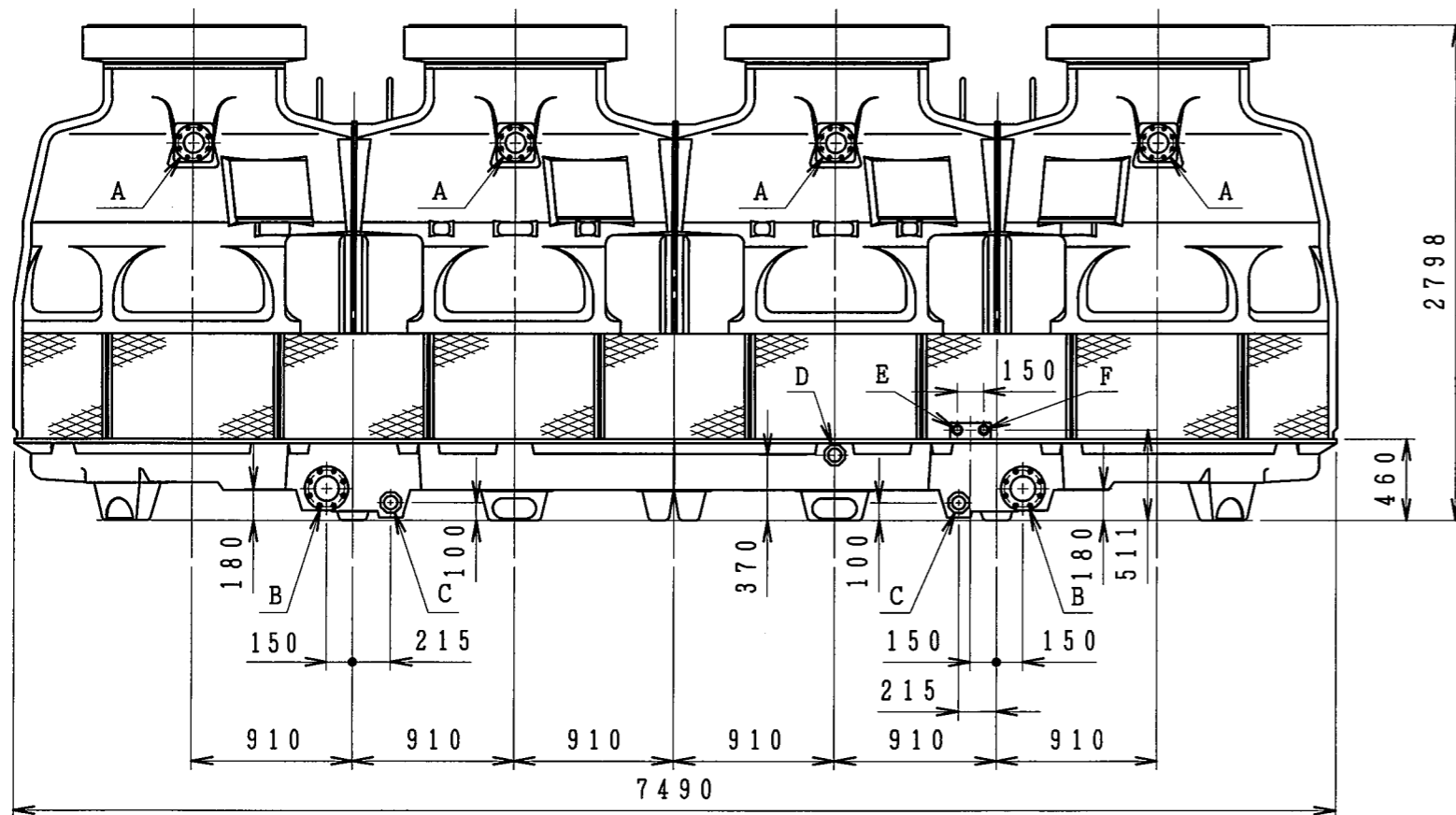
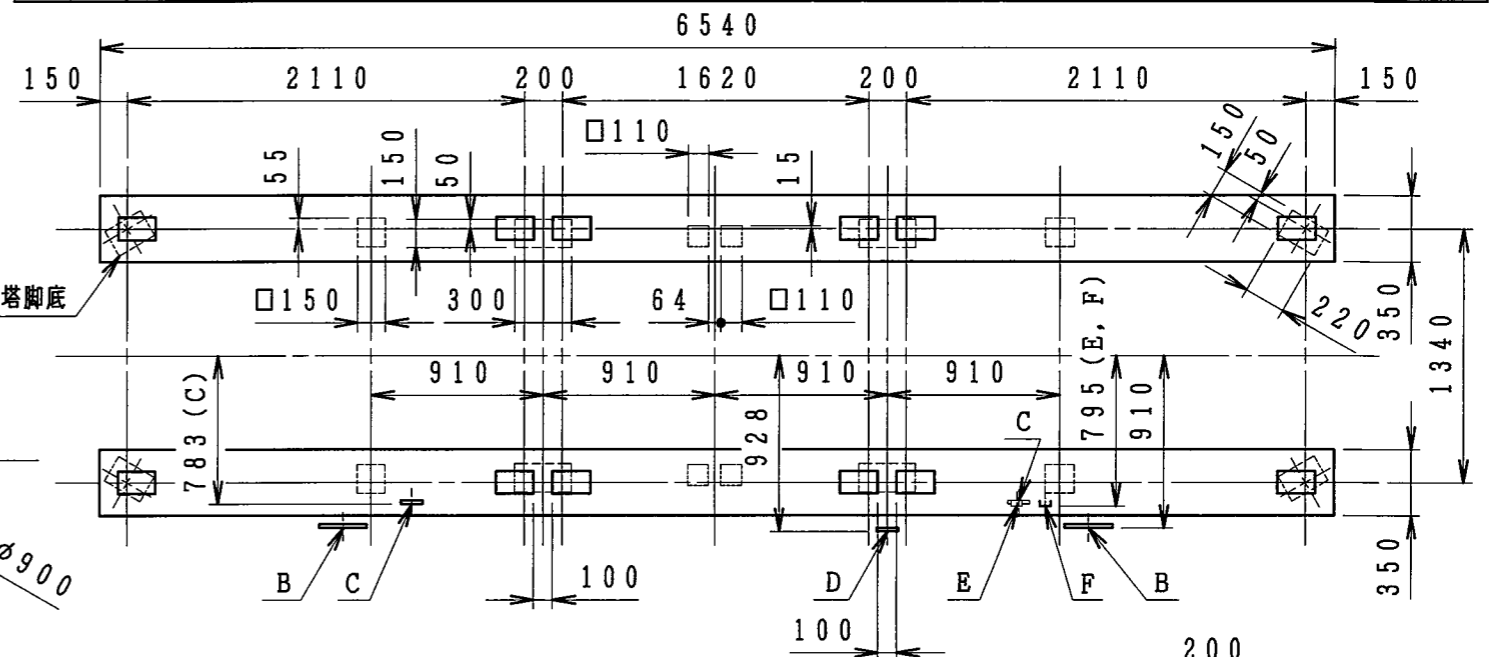
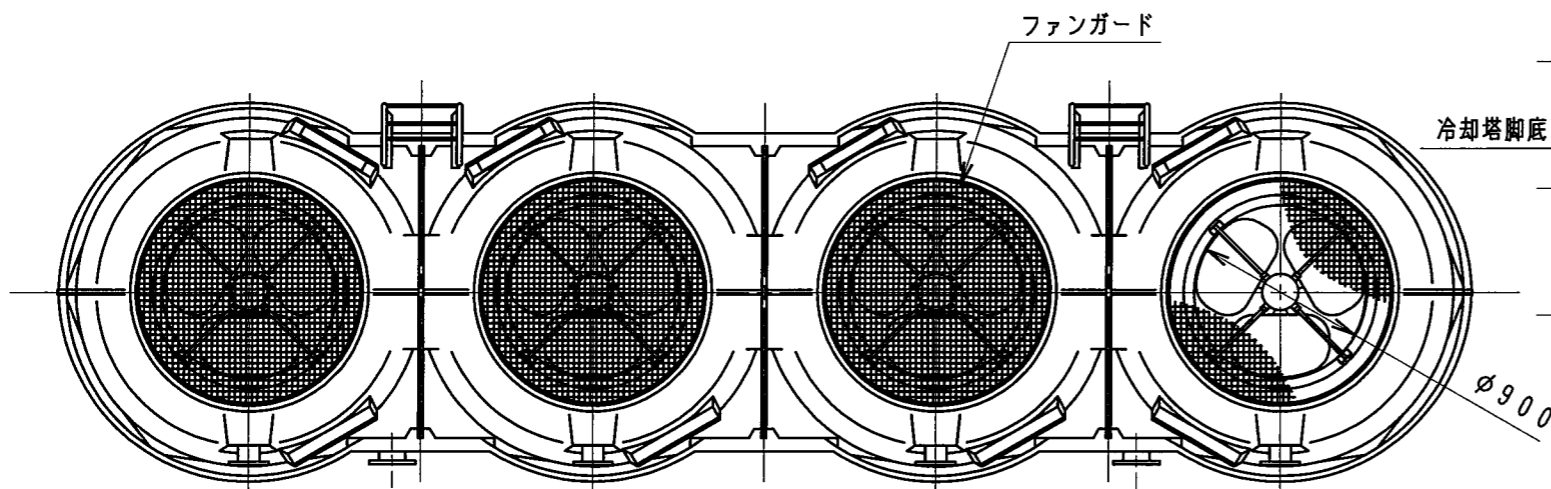


NO. PIECES FOR 1 SET	DESCRIPTION	DWG NO.	MARK	CODE NO.	REMARK
2					



製品質量	1060 kg
運転質量	3240 kg

配管仕様

記号	名称	管径	接続
A	冷却水入口管	100A×4	JIS10Kフランジ
B	冷却水出口管	125A×2	JIS10Kフランジ
C	ドレーン管	65A×2	Rc メネジ
D	オーバーフロー管	65A×1	Rc メネジ
E	自動給水管	40A×1	Rp メネジ
F	手動給水管	40A×1	Rp メネジ

CUSTOMER	WORK NO.	GROUP NO.	NO. OF SETS	REV. NO.	NO.	REVISION	DATE	DRAWN
				4	×	出口管寸法変更、250→150	16.04.18	長木
				3	×	給水管寸法変更、491→511、△削除	13.08.21	飛田
				6	×	基礎・配管寸法図: 50→55、110→110、284削除、64、50追記、基礎参考図是正	23.02.28	磯本
				5	×	記事削除	21.12.01	有満仲谷

SCALE	1:40	DATE	1995.10.28	CTA-250NL(S)	
DRAWN	CHK'D	INSP.	APPR.	冷却塔外形図	
小西	-	合	柳		
NIHON SPINDLE MFG. CO., LTD. JAPAN				DWG NO. 35-46057-6	
日本スピンドル製造株式会社					