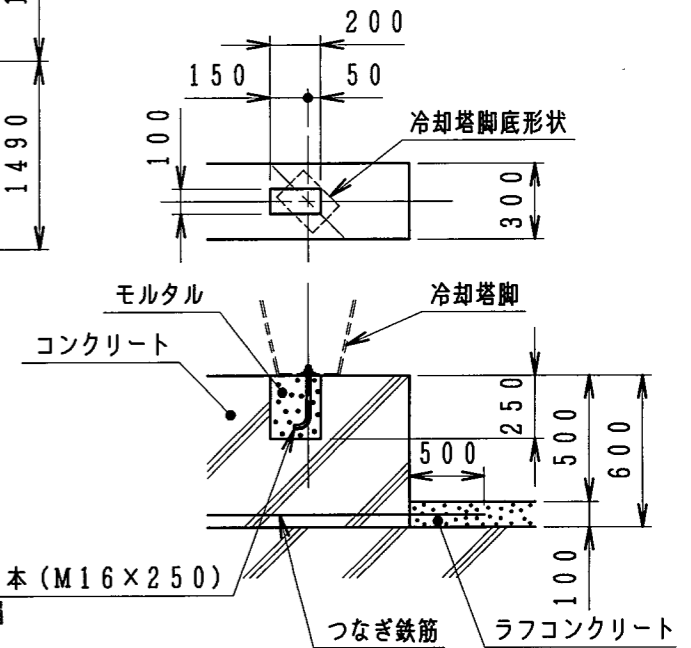
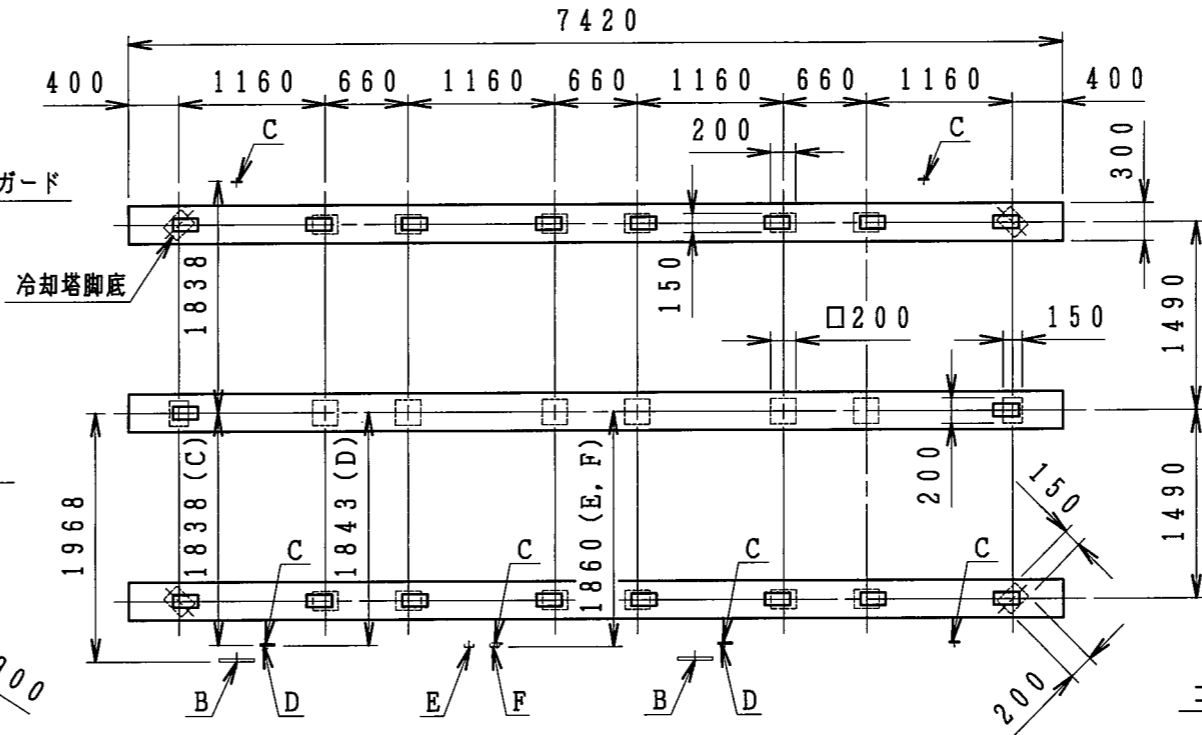
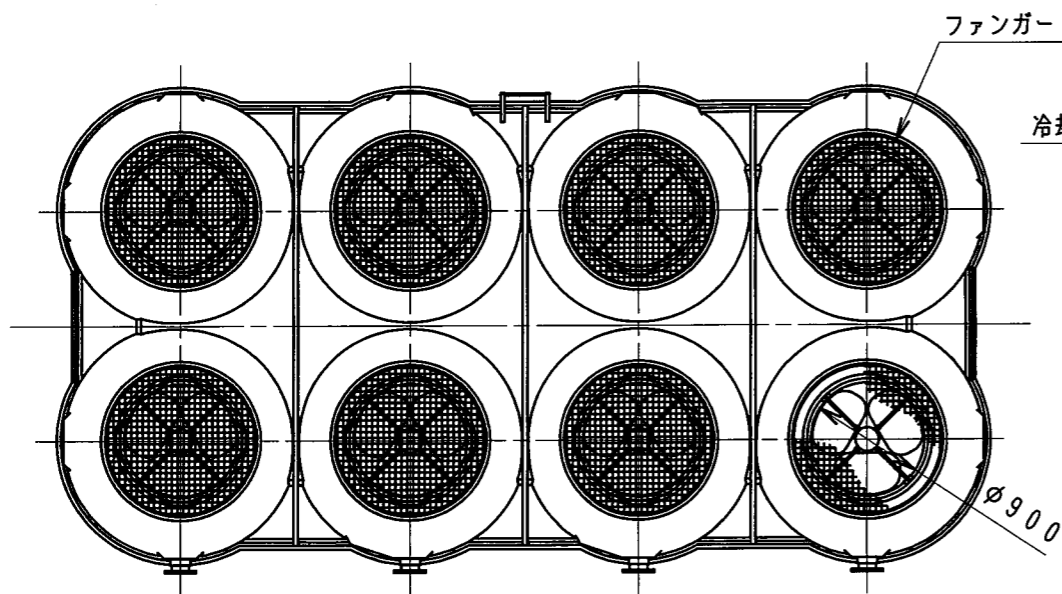
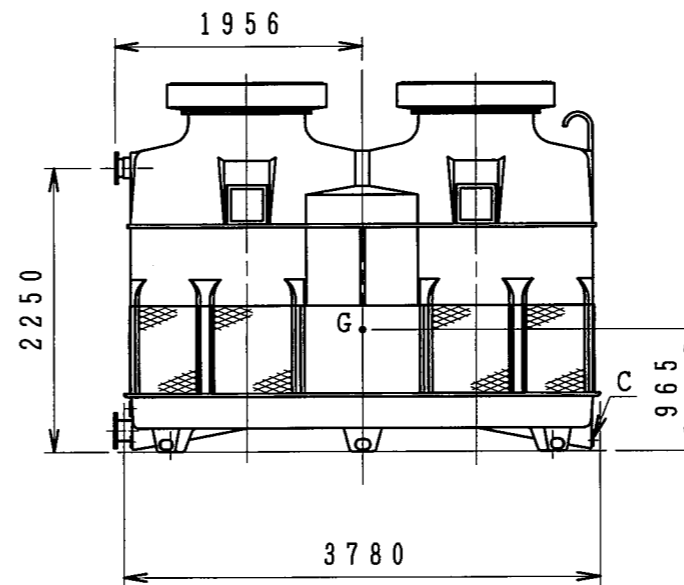
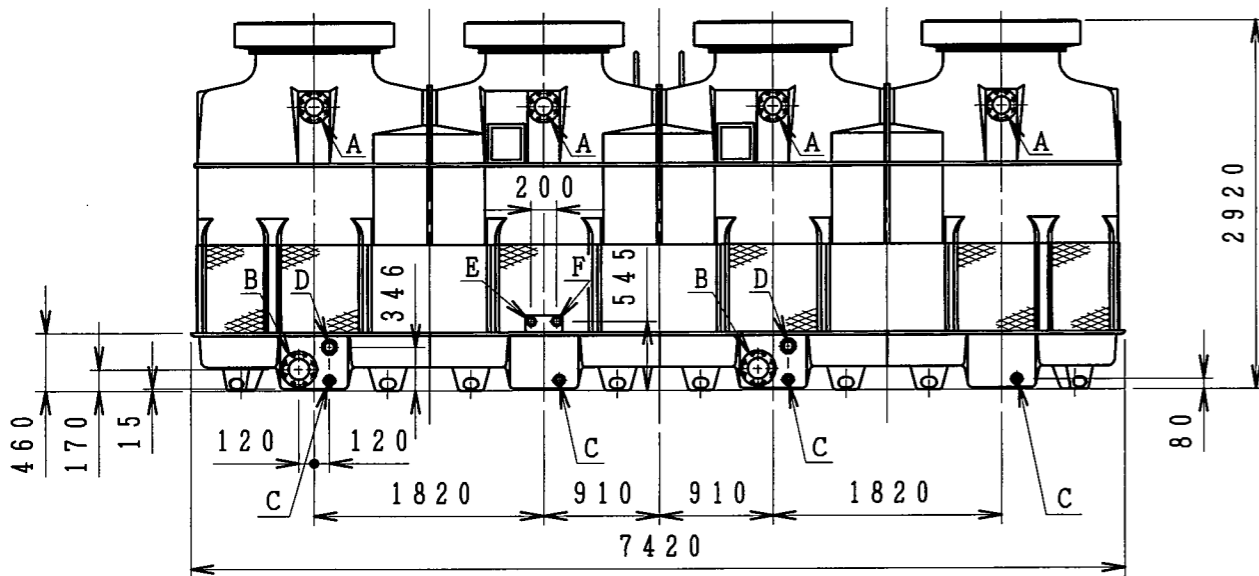


NO. PIECES FOR 1 SET	DESCRIPTION	DWG NO.	MARK	CODE NO.	REMARK
GROUP		STANDARD NO.			
2 1					



アンカーボルト 18本 (M16×250)
※角ワッシャのみ付属

基礎参考図



配管仕様

記号	名称	管径	接続
A	冷却水入口管	125A×4	JIS10Kフランジ
B	冷却水出口管	150A×2	JIS10Kフランジ
C	ドレーン管	40A×6	Rc メネジ
D	オーバーフロー管	65A×2	Rc メネジ
E	自動給水管	50A×1	Rp メネジ
F	手動給水管	50A×1	Rp メネジ

製品質量	2230 kg
運転質量	6500 kg

CUSTOMER		WORK NO.		GROUP NO.		NO. OF SETS		REV. NO.		NO.		REVISION		DATE		DRAWN		SCALE 1:60		DATE 1995.10.28		CTA-400NL			
								4		給水管寸法変更: 520→545、△番号削除		13.08.21		飛田				DRAWN		CHK'D		INSP.		APPR.	
								3		配管仕様表接続表記変更		03.02.27		小西 関口				小西				西		柳	
								6		基礎・配管寸法図: 220→200		23.02.28		磯本											
								5		記事削除		21.12.01		有満 仲谷											
																								冷却塔外形図	
																								DWG NO. 35-46061△6	

NIHON SPINDLE MFG. CO., LTD. JAPAN
日本スピンドル製造株式会社