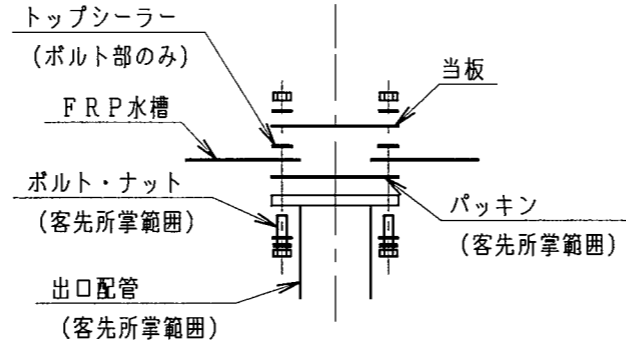
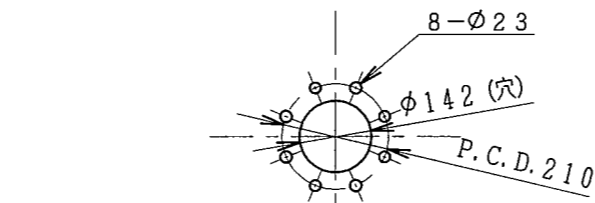
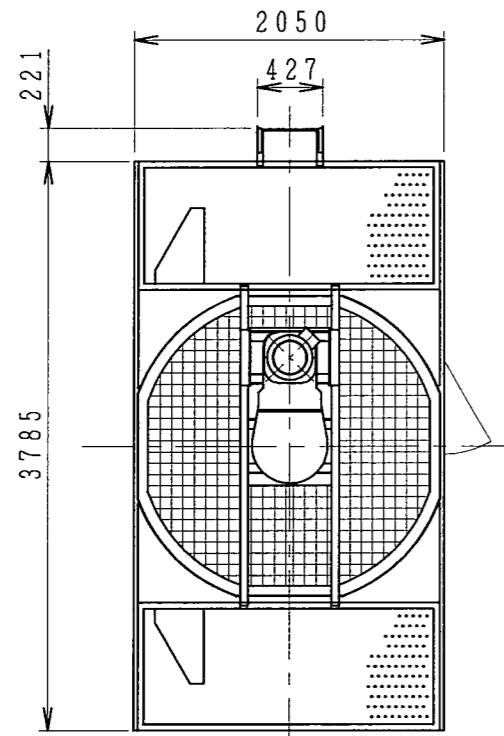


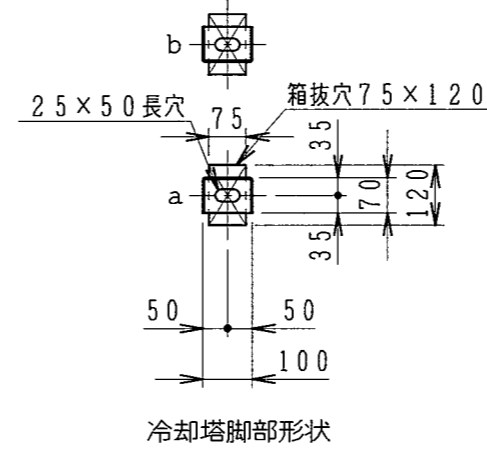
NO. PIECES FOR 1 SET	DESCRIPTION	DWG NO.	MARK	CODE NO.	REMARK
2					
1					

配管仕様

記号	名称	管径	接続
A	冷却水入口管	125A×1	JIS10Kフランジ
B	冷却水出口管	125A×1	JIS10Kフランジ(取合)
C	ドレーン管	50A×1	Rp メネジ
D	オーバーフロー管	50A×1	Rp メネジ
E	自動給水管	25A×1	Rp メネジ
F	手動給水管	25A×1	Rp メネジ

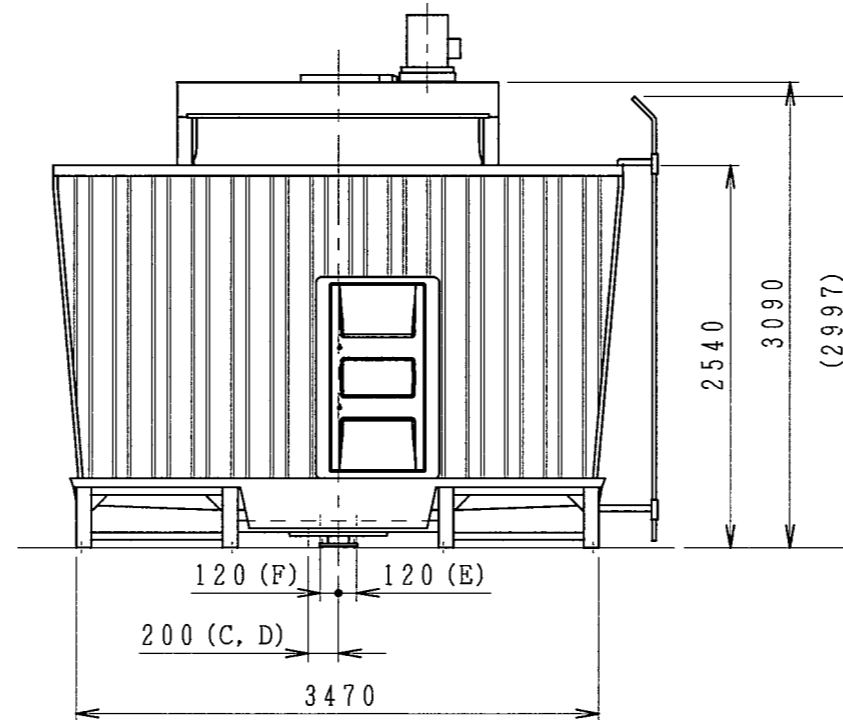
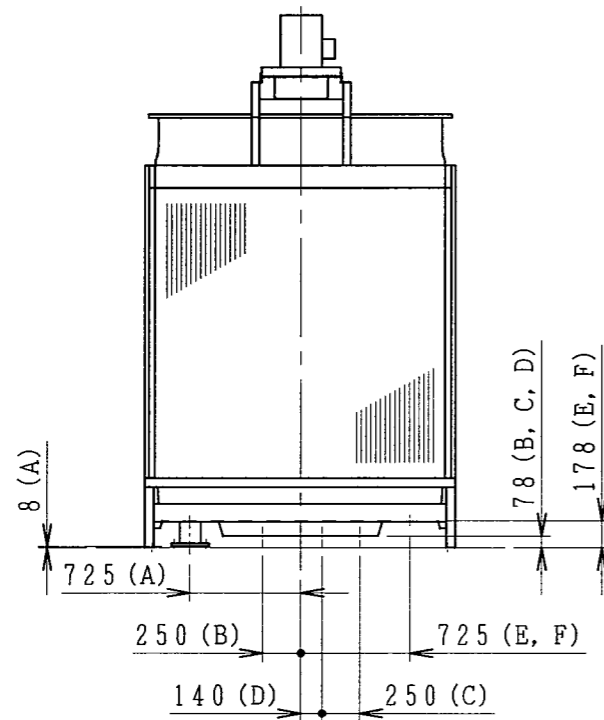
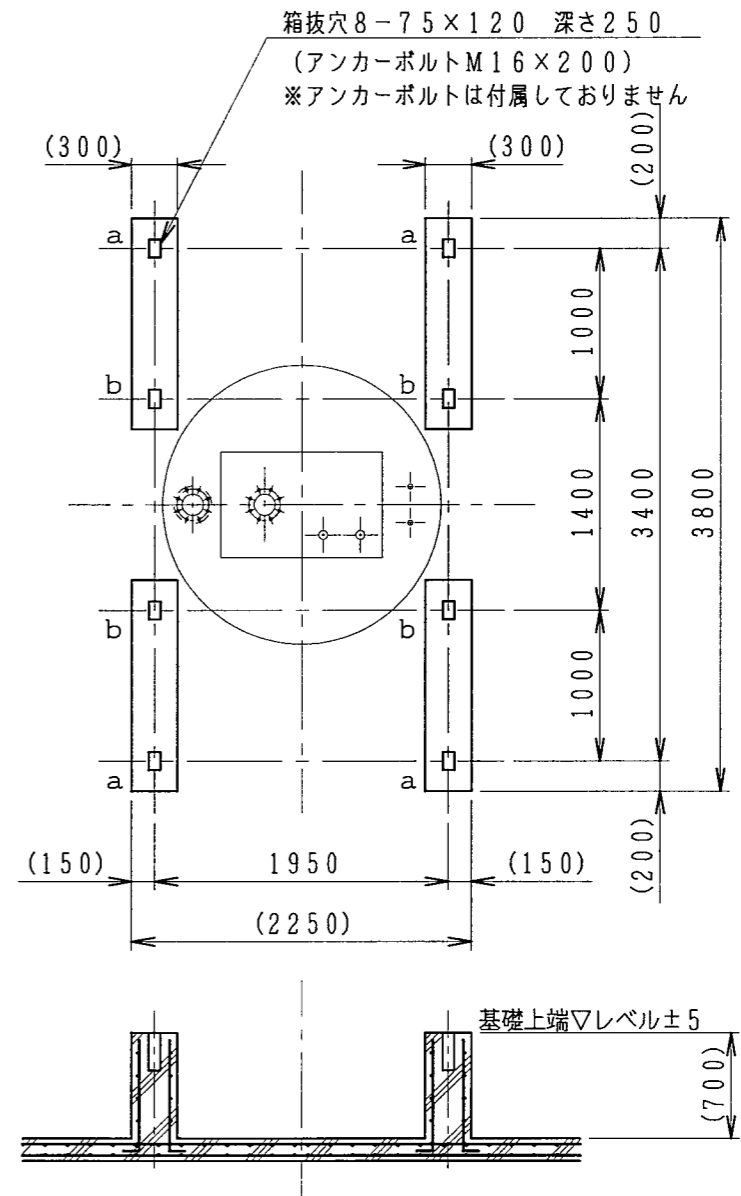


出口配管 接続詳細



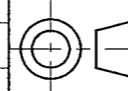
ローディングデータ

a	0.20
b	0.41



CTA-150UXR  
CTA-150UXSR

CUSTOMER	WORK NO.	GROUP NO.	NO. OF SETS	REV. NO.	NO.	REVISION	DATE	DRAWN	SCALE	DATE	DRAWN	CHK'D	INSP.	APPR.	DWG NO.
									1:50	2016.06.07					35-26142



NIHON SPINDLE MFG. CO., LTD. JAPAN  
日本スピンドル製造株式会社

冷却塔外形図

DWG NO. 35-26142