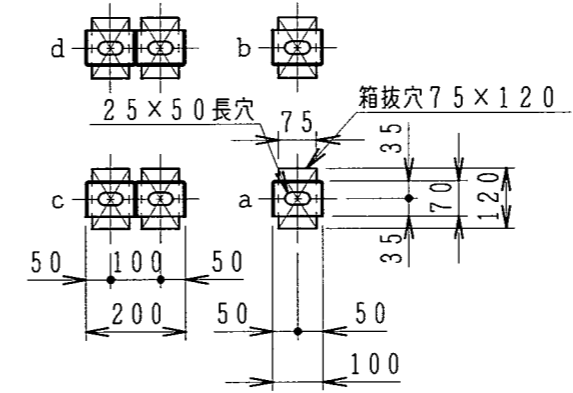
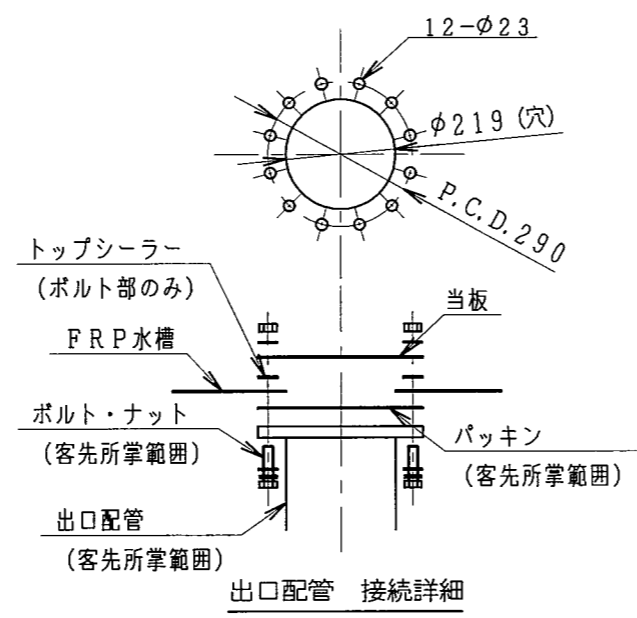
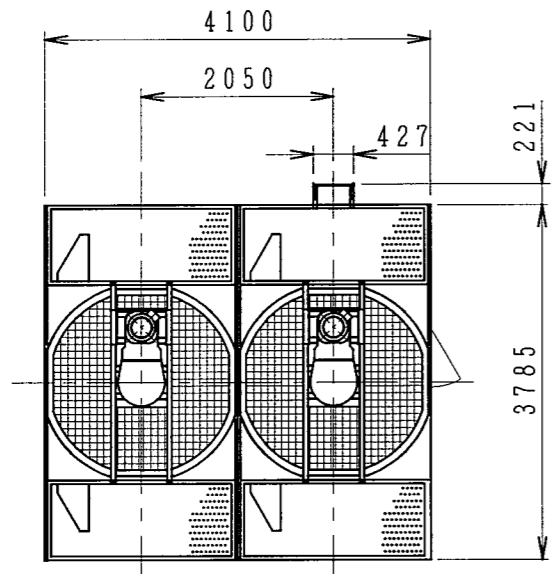




NO. PIECES FOR 1 SET	DESCRIPTION	DWG NO.	MARK	CODE NO.	REMARK
2					
1					

配管仕様

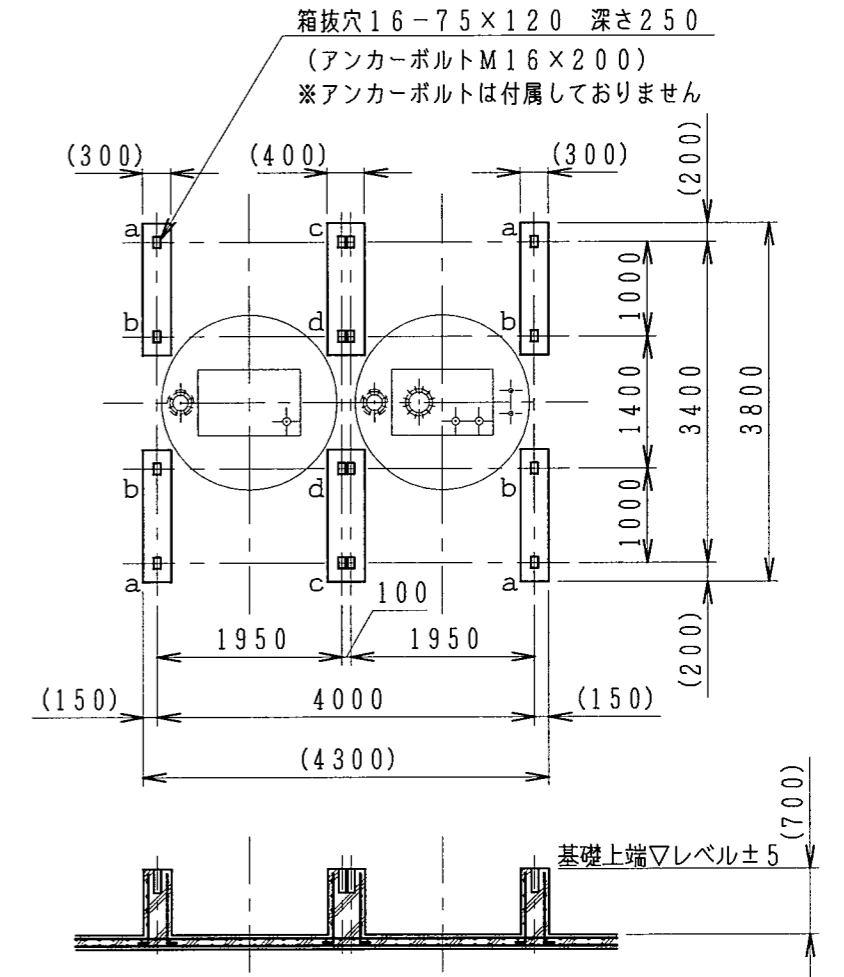
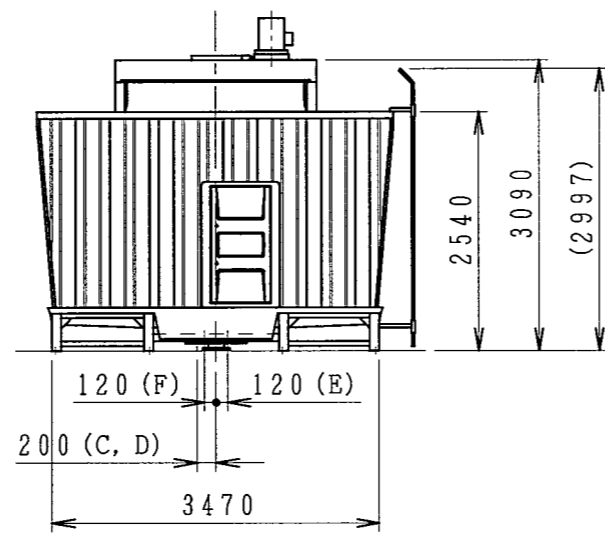
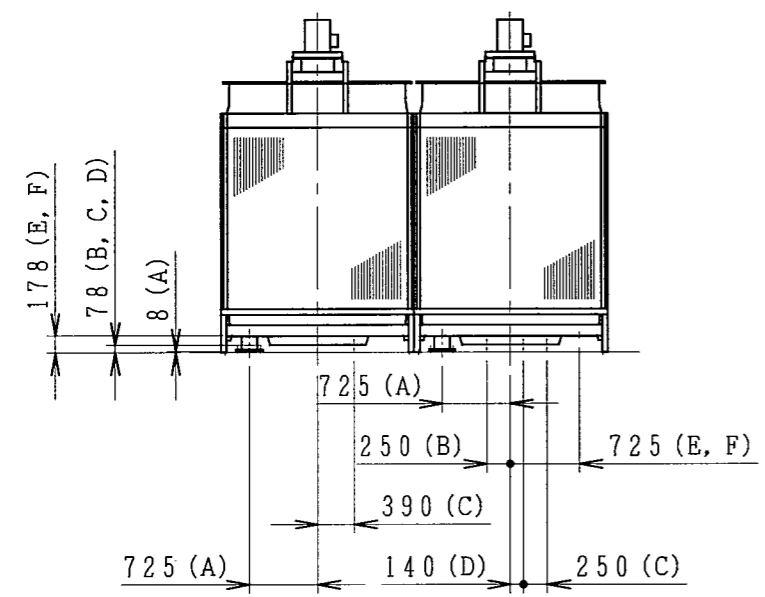
記号	名称	管径	接続
A	冷却水入口管	150A×2	JIS10Kフランジ
B	冷却水出口管	200A×1	JIS10Kフランジ(取合)
C	ドレーン管	80A×2	Rp メネジ
D	オーバーフロー管	80A×1	Rp メネジ
E	自動給水管	40A×1	Rp メネジ
F	手動給水管	40A×1	Rp メネジ



冷却塔脚部形状

ローディングデータ

a	0.20
b	0.41
c	0.40
d	0.83



CTA-350UXR  
CTA-350UXSR

CUSTOMER	WORK NO.	GROUP NO.	NO. OF SETS	REV. NO.	NO.	REVISION	DATE	DRAWN	SCALE	1:80	DATE	2016-06-07	DRAWN		CHK'D	INSP.	APPR.	冷却塔外形図		
										NIHON SPINDLE MFG. CO., LTD. JAPAN		DWG NO.		35-26158						
										日本スピンドル製造株式会社										