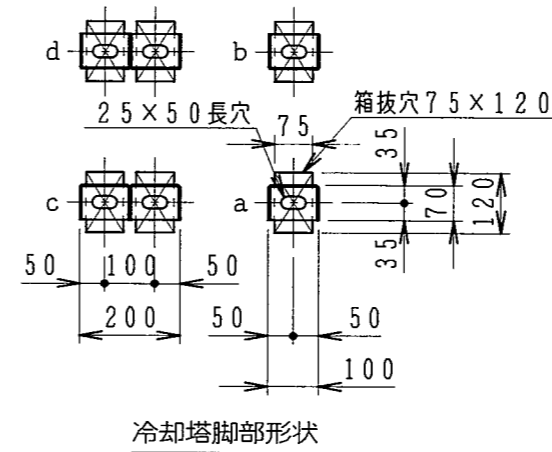
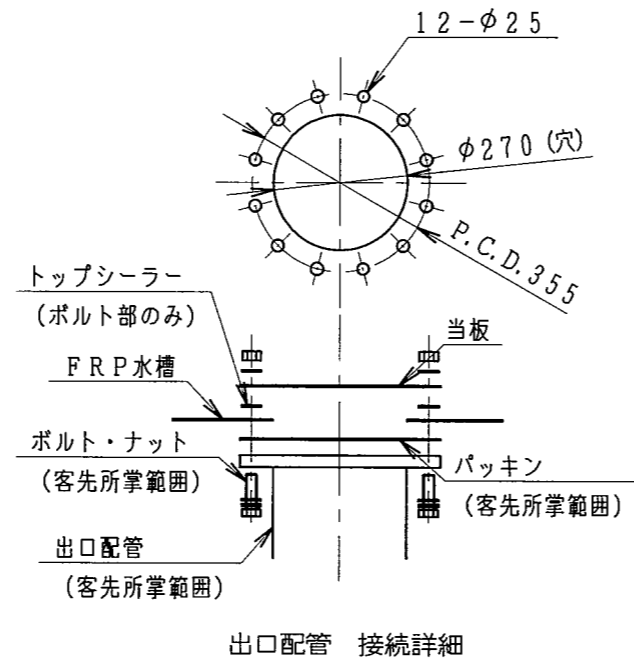
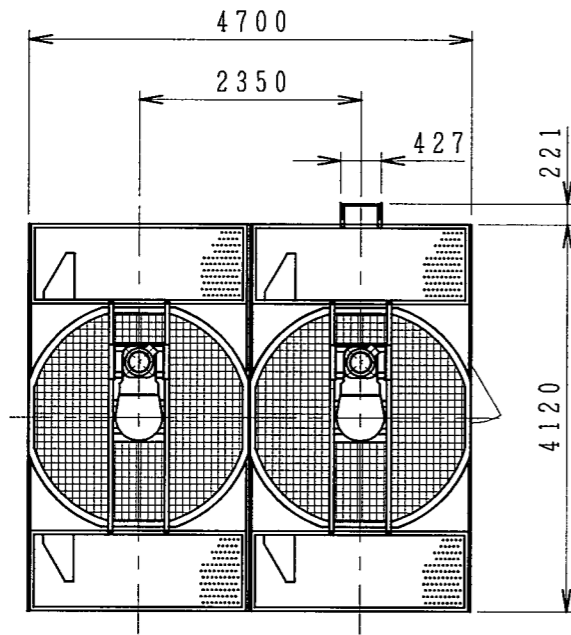


NO. PIECES FOR 1 SET	DESCRIPTION	DWG NO.	MARK	CODE NO.	REMARK
2					
1					

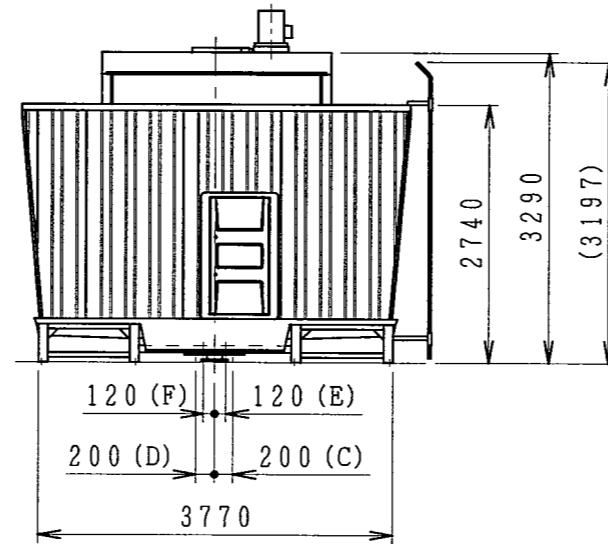
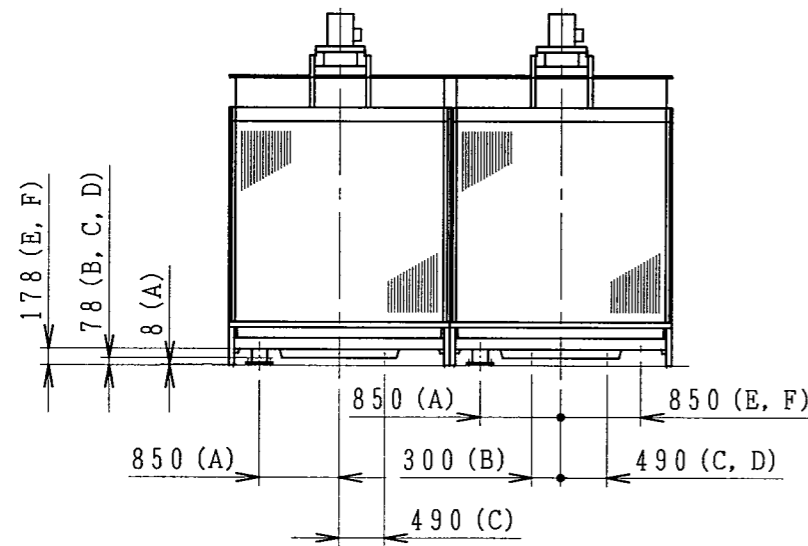
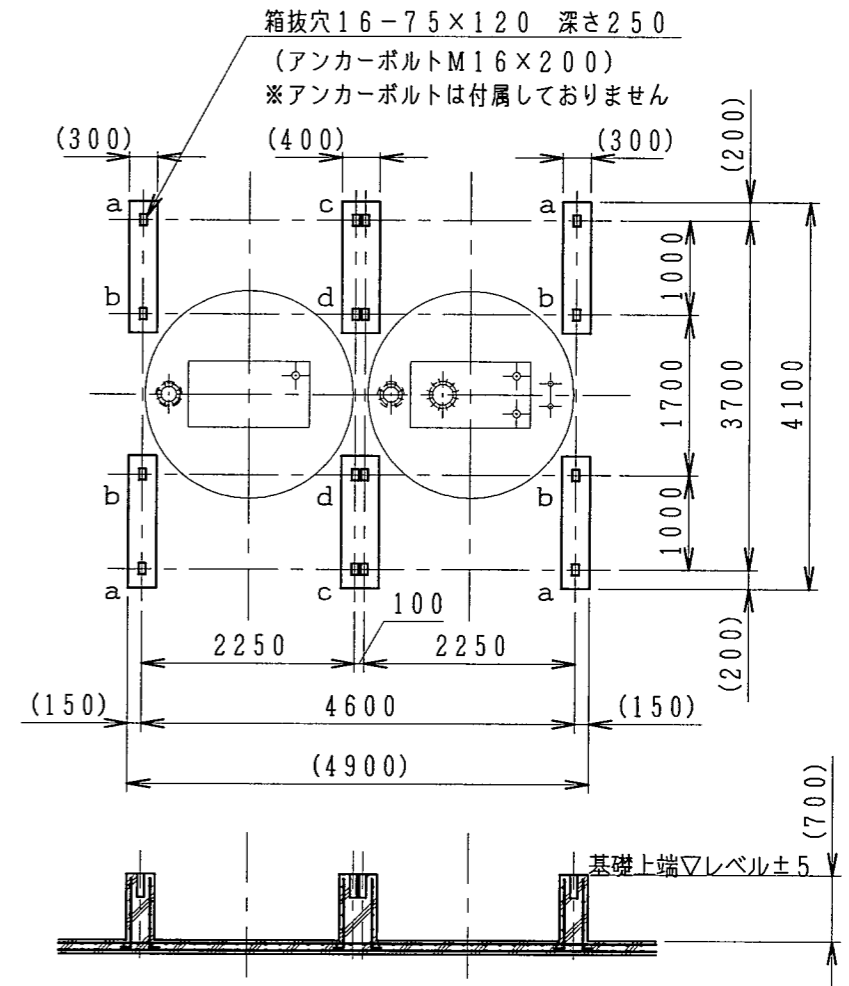
配管仕様

記号	名称	管径	接続
A	冷却水入口管	150A×2	JIS10Kフランジ
B	冷却水出口管	250A×1	JIS10Kフランジ(取合)
C	ドレーン管	80A×2	Rp メネジ
D	オーバーフロー管	80A×1	Rp メネジ
E	自動給水管	50A×1	Rp メネジ
F	手動給水管	50A×1	Rp メネジ



ローディングデータ

a	0.24
b	0.51
c	0.48
d	1.01



CTA-500UXR  
CTA-500UXSR

CUSTOMER	WORK NO.	GROUP NO.	NO. OF SETS	REV. NO.	NO.	REVISION	DATE	DRAWN	SCALE	DATE	2016.06.07	DRW	CHK'D	INSP.	APPR.	DWG NO.	35-26166
									1:80								
										NIHON SPINDLE MFG. CO., LTD. JAPAN							
										日本スピンドル製造株式会社							
													冷却塔外形図				