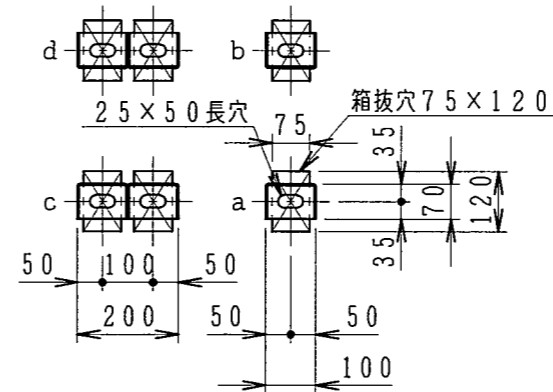




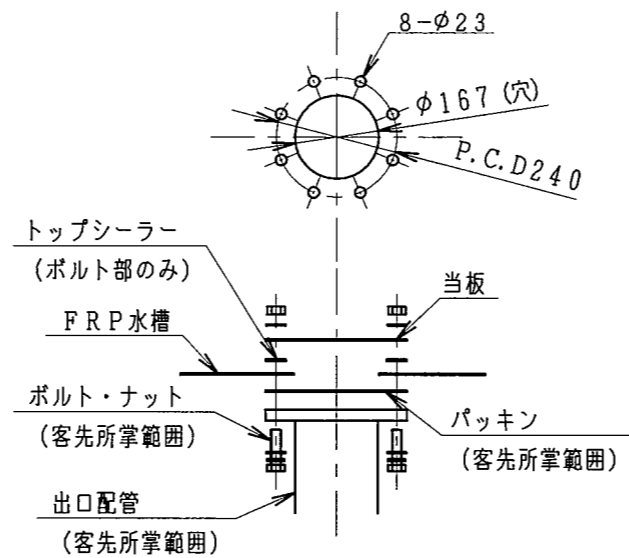
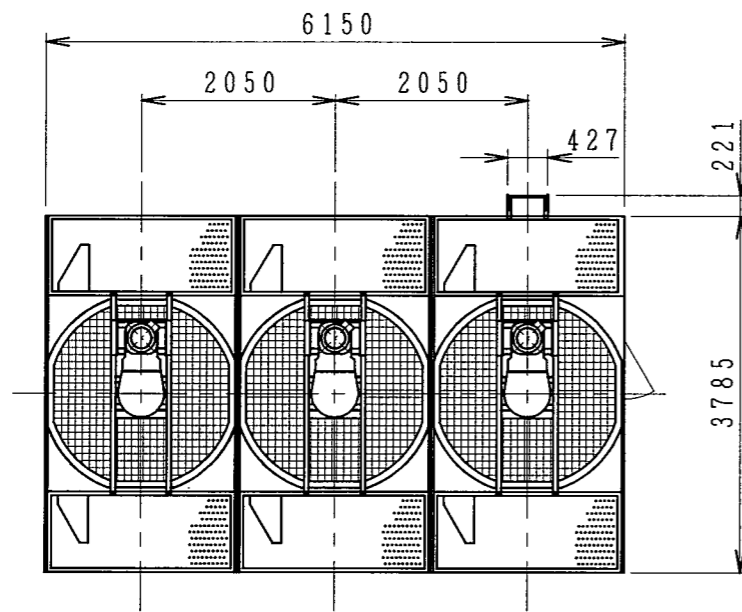
NO. PIECES FOR 1 SET	DESCRIPTION	DWG NO.	MARK	CODE NO.	REMARK
2					

配管仕様

記号	名称	管径	接続
A	冷却水入口管	125A×3	JIS10Kフランジ
B	冷却水出口管	150A×2	JIS10Kフランジ(取合)
C	ドレーン管	80A×3	Rp メネジ
D	オーバーフロー管	80A×2	Rp メネジ
E	自動給水管	25A×2	Rp メネジ
F	手動給水管	25A×2	Rp メネジ



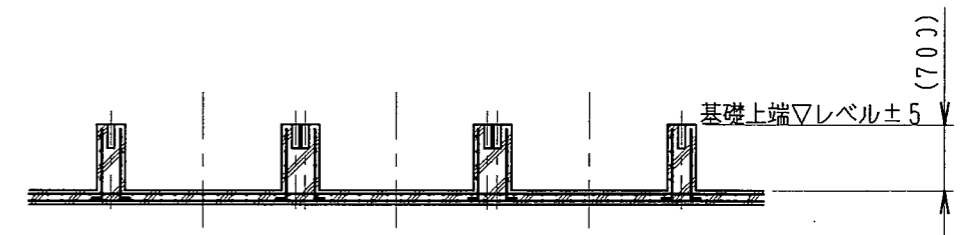
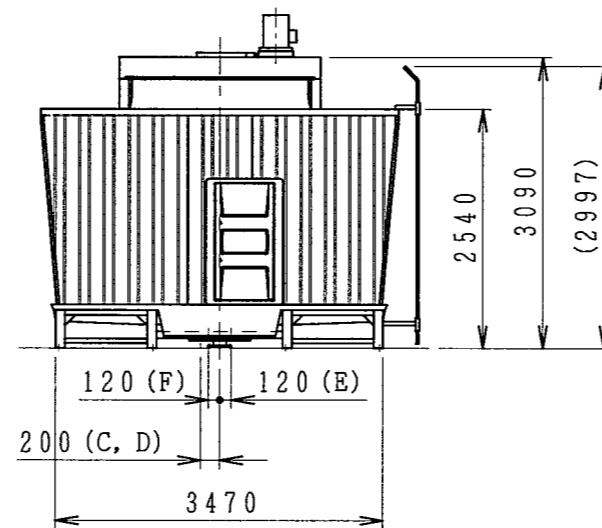
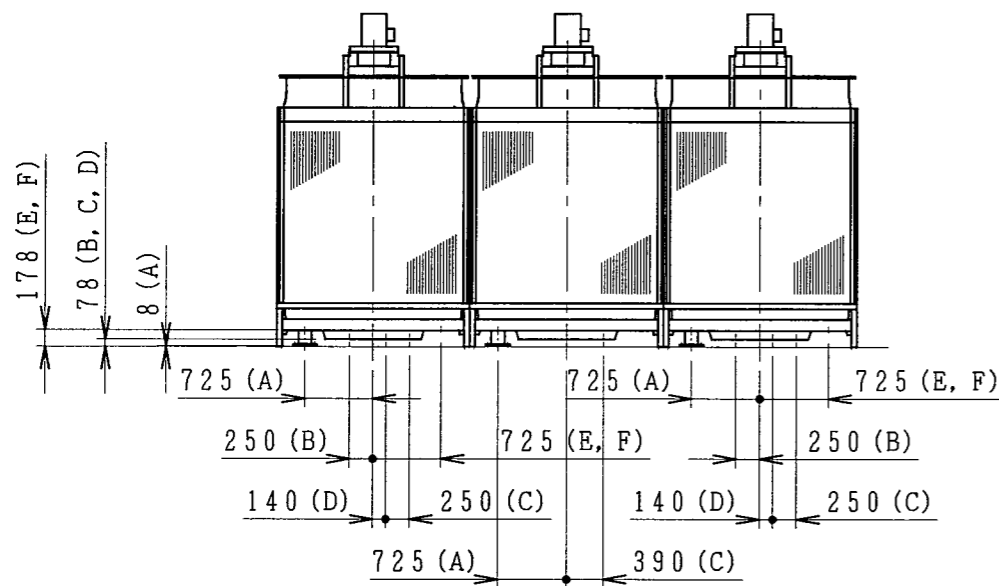
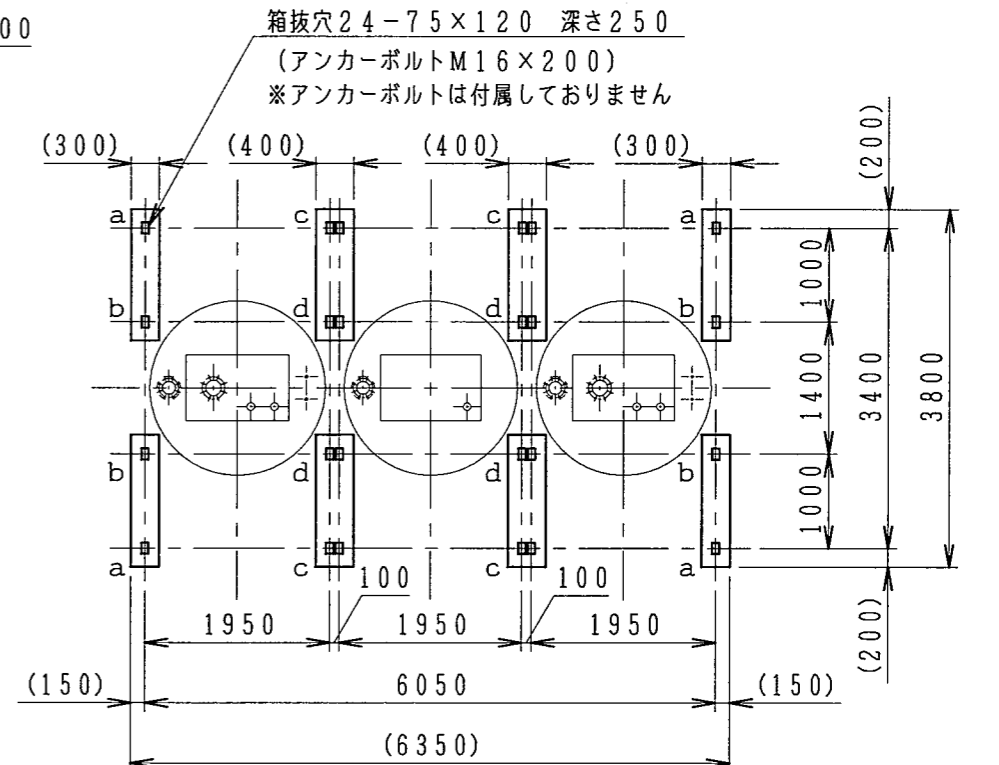
冷却塔脚部形状



出口配管 接続詳細

ローディングデータ

a	0.20
b	0.41
c	0.40
d	0.83



CTA-450UXR  
CTA-450UXSR

				SCALE 1:80		DATE 2016-06-08			
				DRAWN (Signature)		CHK'D (Signature)		INSP. (Signature)	
				NIHON SPINDLE MFG. CO., LTD. JAPAN		DWG NO. 35-26167		冷却塔外形図	
CUSTOMER	WORK NO.	GROUP NO.	NO. OF SETS	REV. NO.	NO.	REVISION	DATE	DRAWN	