

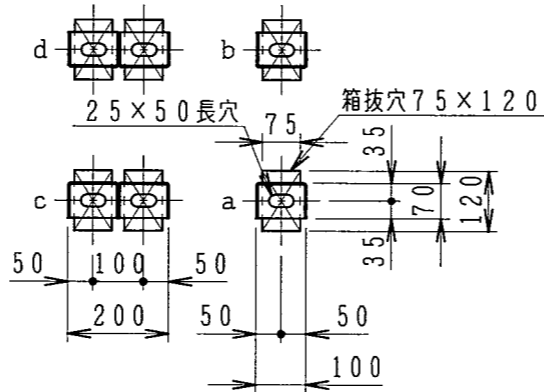
NO. PIECES FOR 1 SET GROUP	DESCRIPTION	DWG NO. STANDARD NO.	MARK	CODE NO.	REMARK

配管仕様

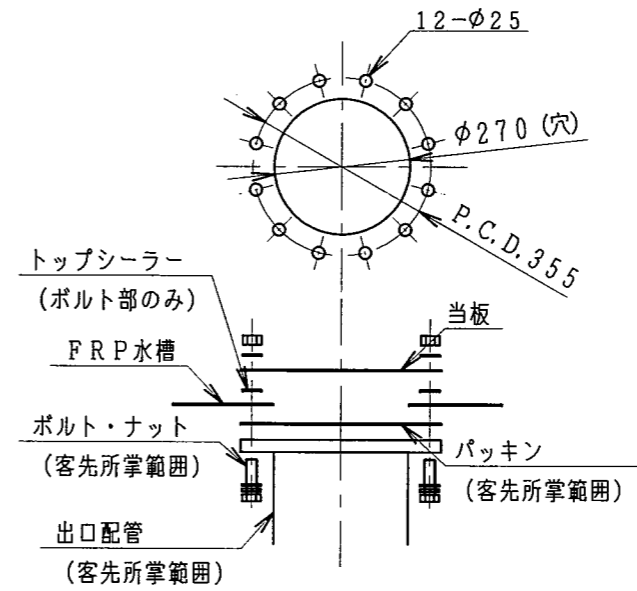
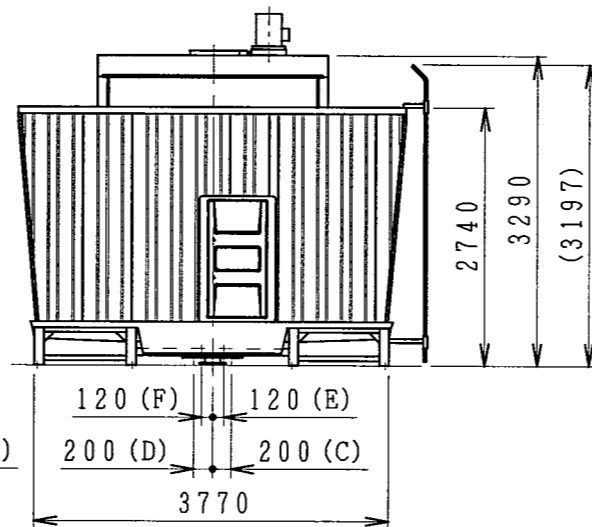
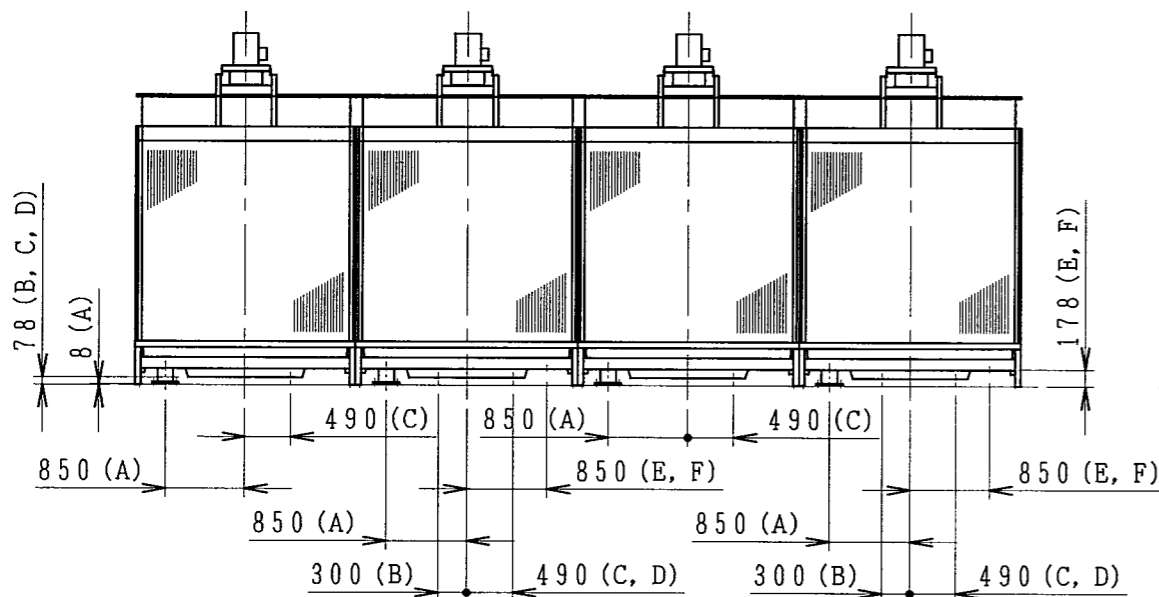
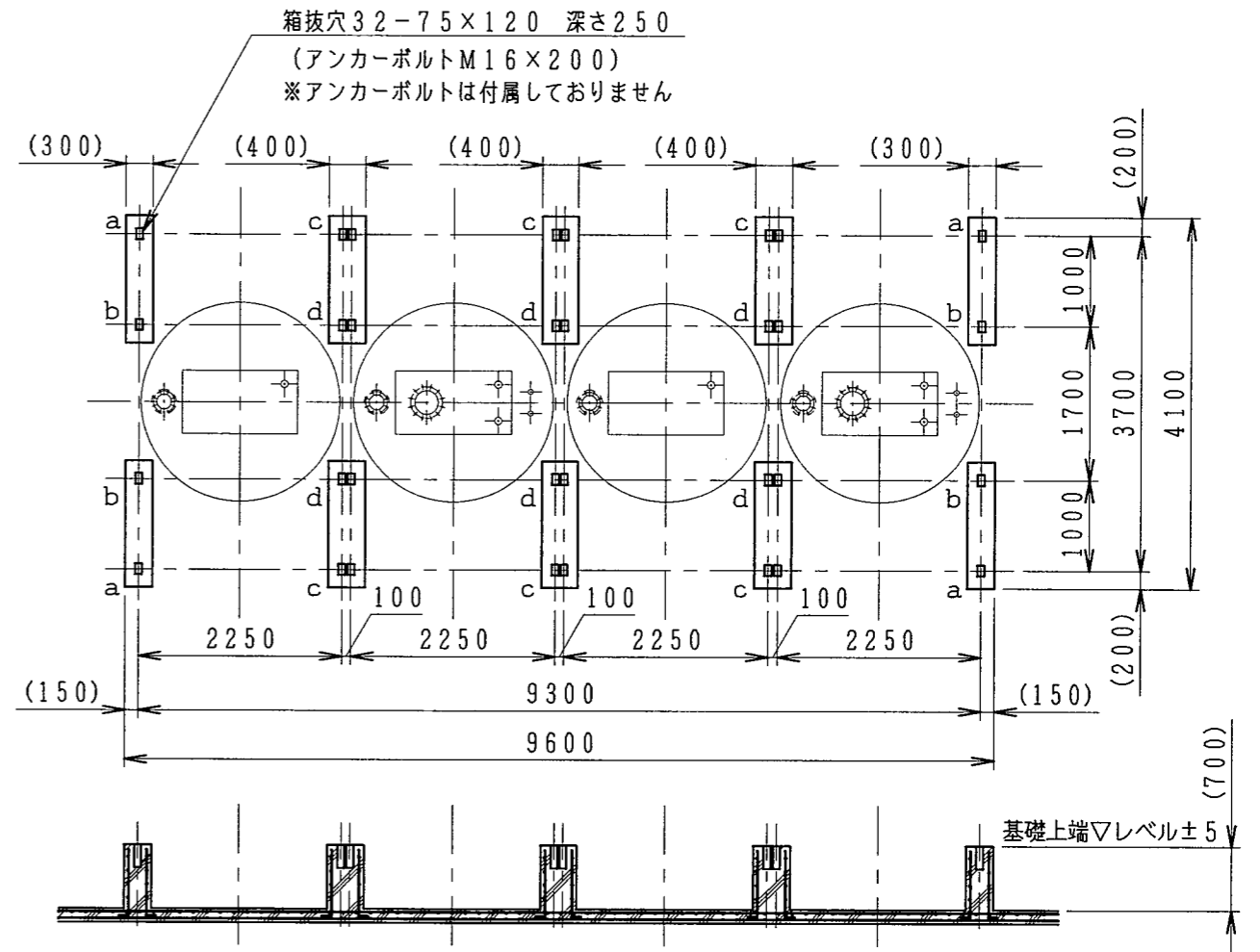
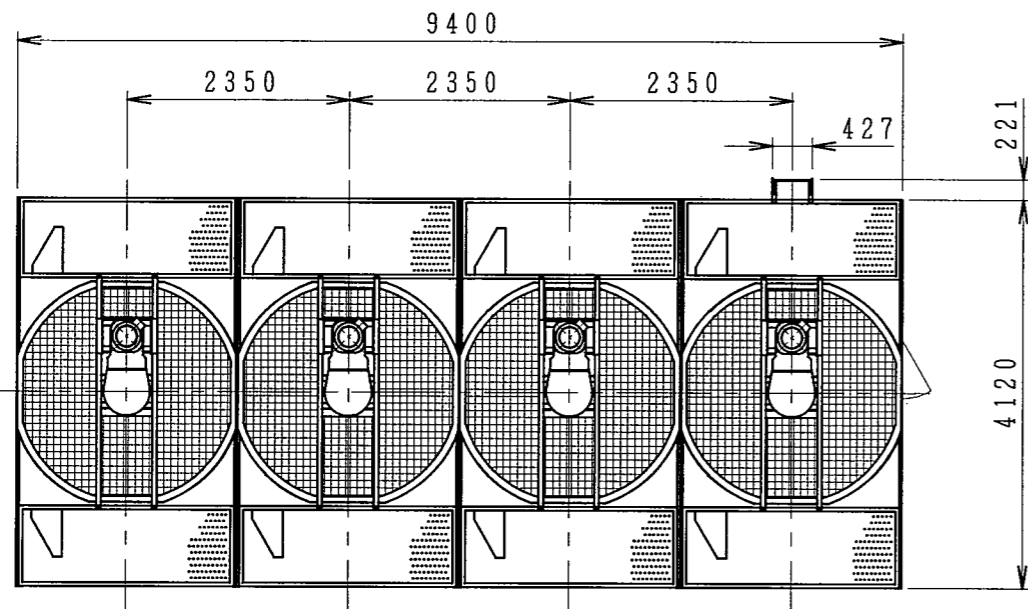
記号	名称	管径	接続
A	冷却水入口管	150A×4	JIS10Kフランジ
B	冷却水出口管	250A×2	JIS10Kフランジ(取合)
C	ドレーン管	80A×4	R <sub>p</sub> メネジ
D	オーバーフロー管	80A×2	R <sub>p</sub> メネジ
E	自動給水管	50A×2	R <sub>p</sub> メネジ
F	手動給水管	50A×2	R <sub>p</sub> メネジ

ローディングデータ

a	0.24
b	0.51
c	0.48
d	1.01



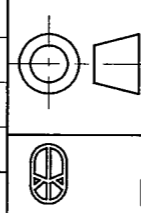
冷却塔脚部形状



出口配管 接続詳細

CTA-1000UXR  
CTA-1000UXSR

CUSTOMER	WORK NO.	GROUP NO.	NO. OF SETS	REV. NO.	NO.	REVISION	DATE	DRAWN	SCALE	DATE	DRAWN	CHK'D	INSP.	APPR.	DWG NO.
									1:80	2016.06.08		俊	有満		35-26185



NIHON SPINDLE MFG. CO., LTD. JAPAN  
日本スピンドル製造株式会社

冷却塔外形図

DWG NO. 35-26185