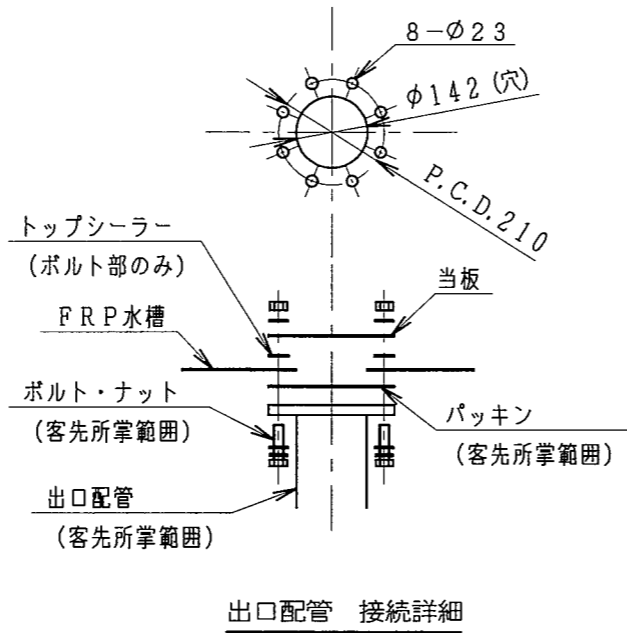
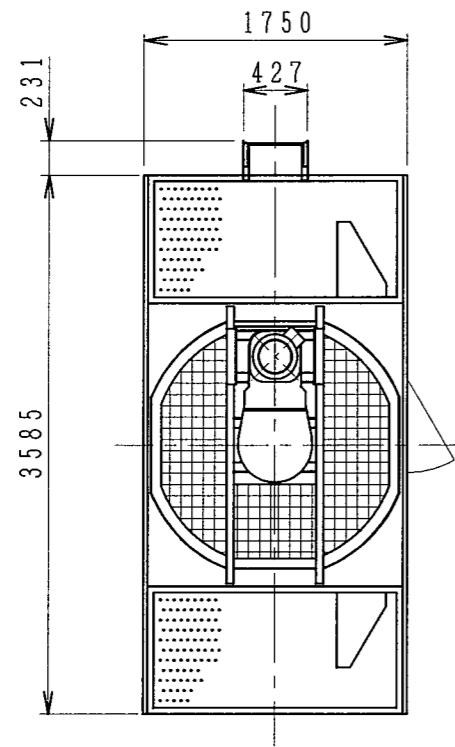


NO. PIECES FOR 1 SET	DESCRIPTION	DWG NO.	MARK	CODE NO.	REMARK
2					

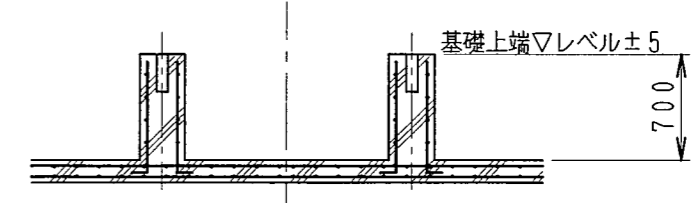
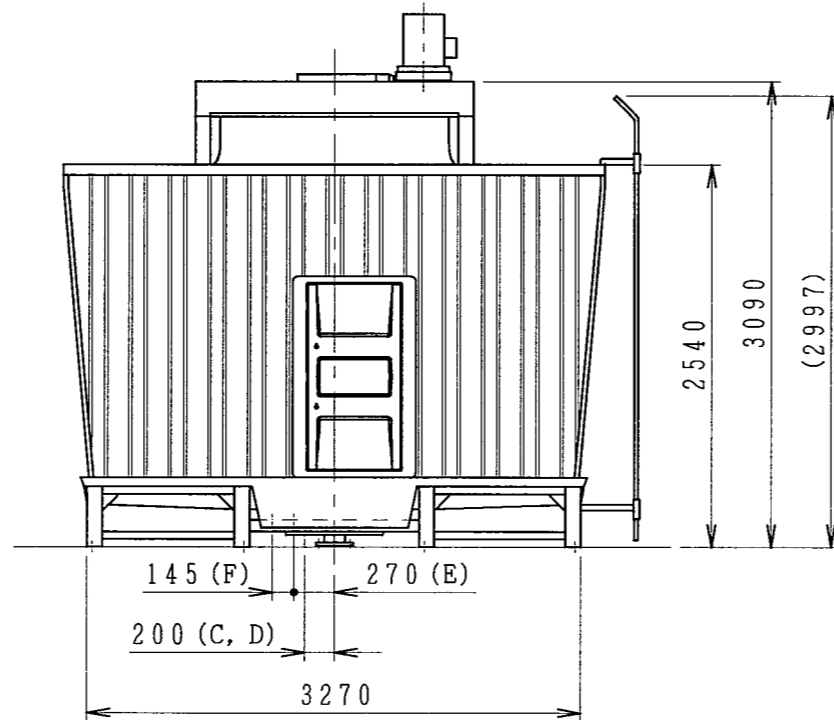
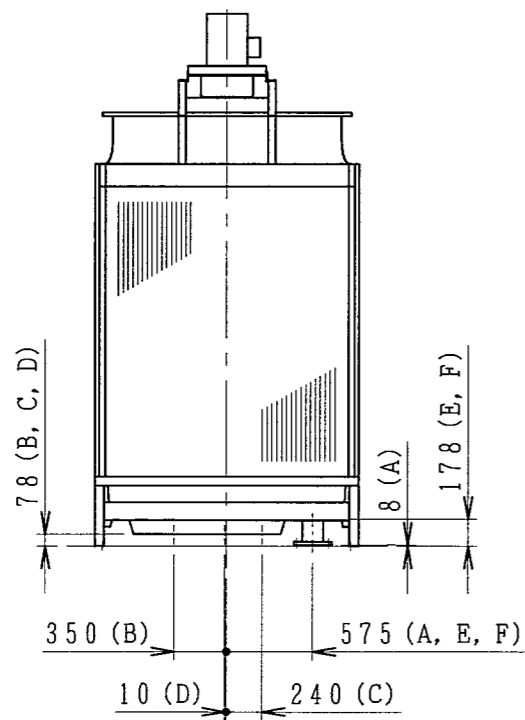
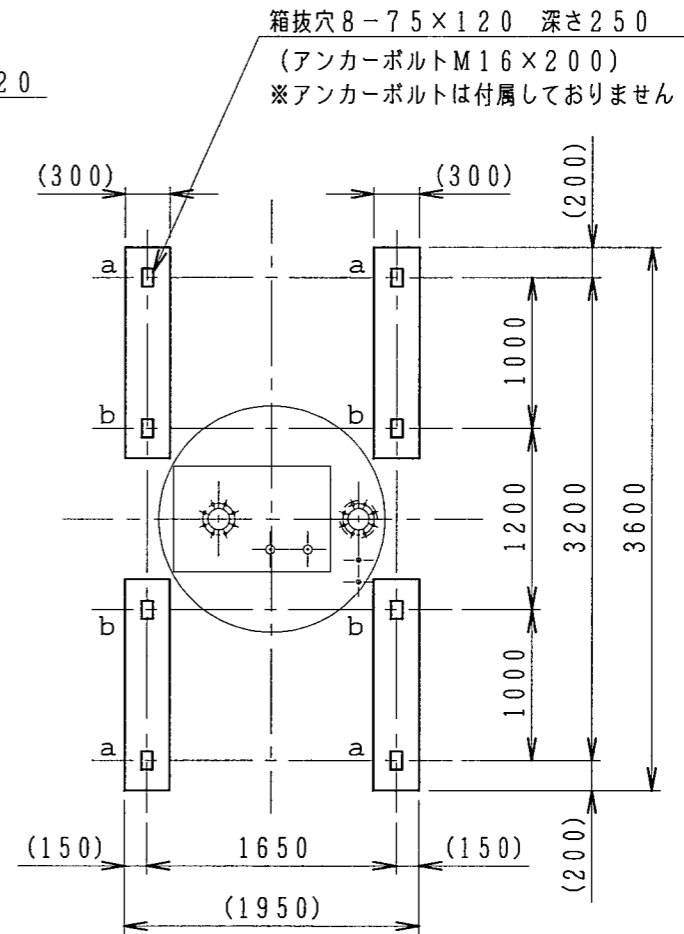
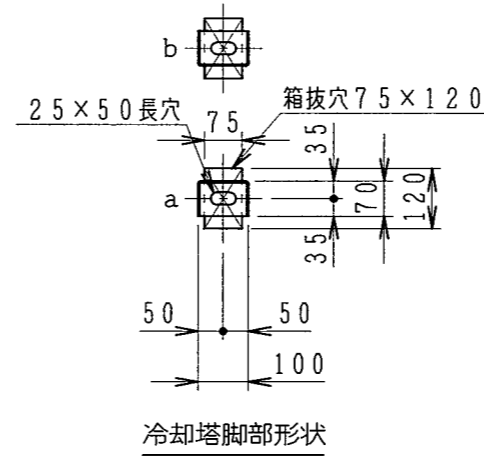


ローディングデータ

a	0.17
b	0.35

配管仕様

記号	名称	管径	接続
A	冷却水入口管	125A×1	JIS10Kフランジ
B	冷却水出口管	125A×1	JIS10Kフランジ(取合)
C	ドレーン管	50A×1	Rp メネジ
D	オーバーフロー管	50A×1	Rp メネジ
E	自動給水管	25A×1	Rp メネジ
F	手動給水管	25A×1	Rp メネジ



CTA-125UX  
CTA-125UXS

CUSTOMER	WORK NO.	GROUP NO.	NO. OF SETS	REV. NO.	NO.	REVISION	DATE	DRAWN	SCALE	1:50	DATE	2016.06.07	DRAWN		CHK'D	INSP.	APPR.	冷却塔外形図		
									NIHON SPINDLE MFG. CO., LTD. JAPAN			DWG NO.		35-26137						
									日本スピンドル製造株式会社											