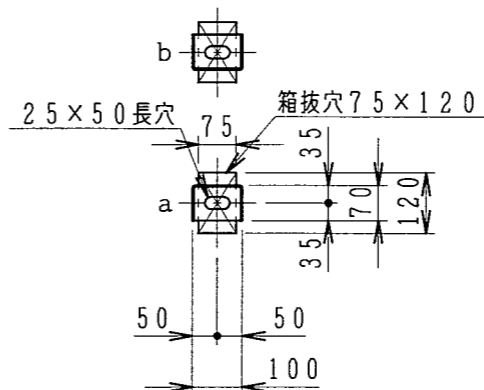
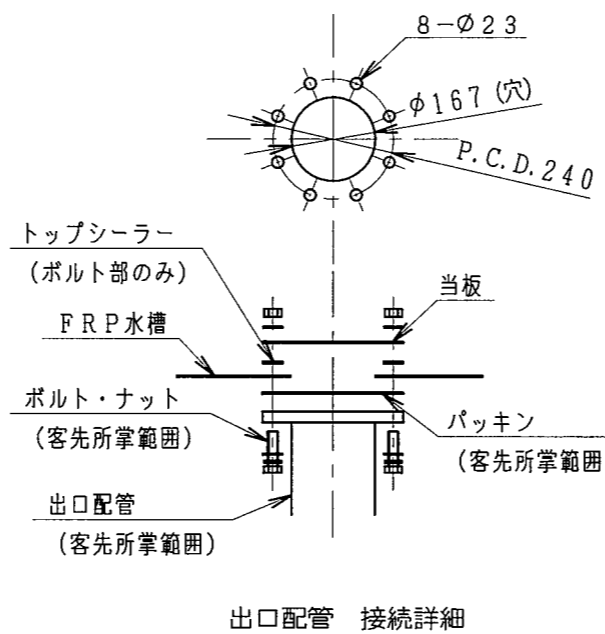
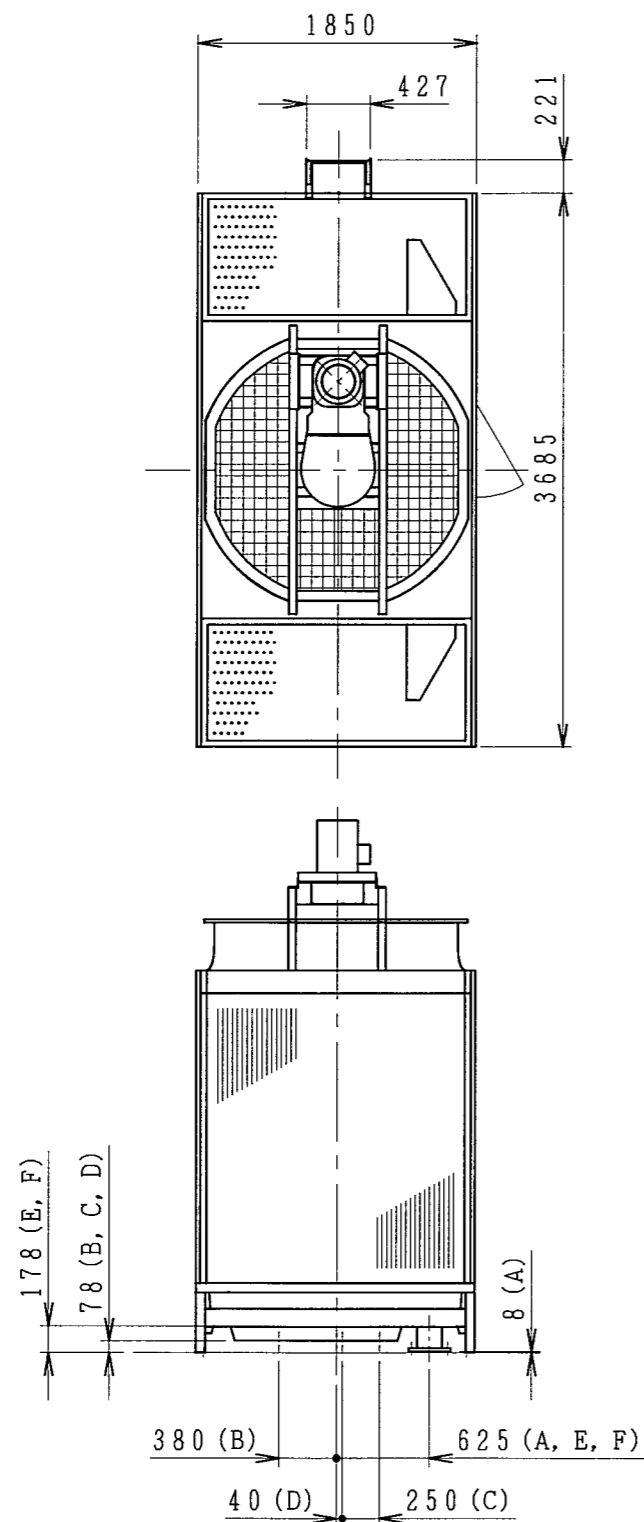


NO. PIECES FOR 1 SET	DESCRIPTION	DWG NO.	MARK	CODE NO.	REMARK
2					
1					

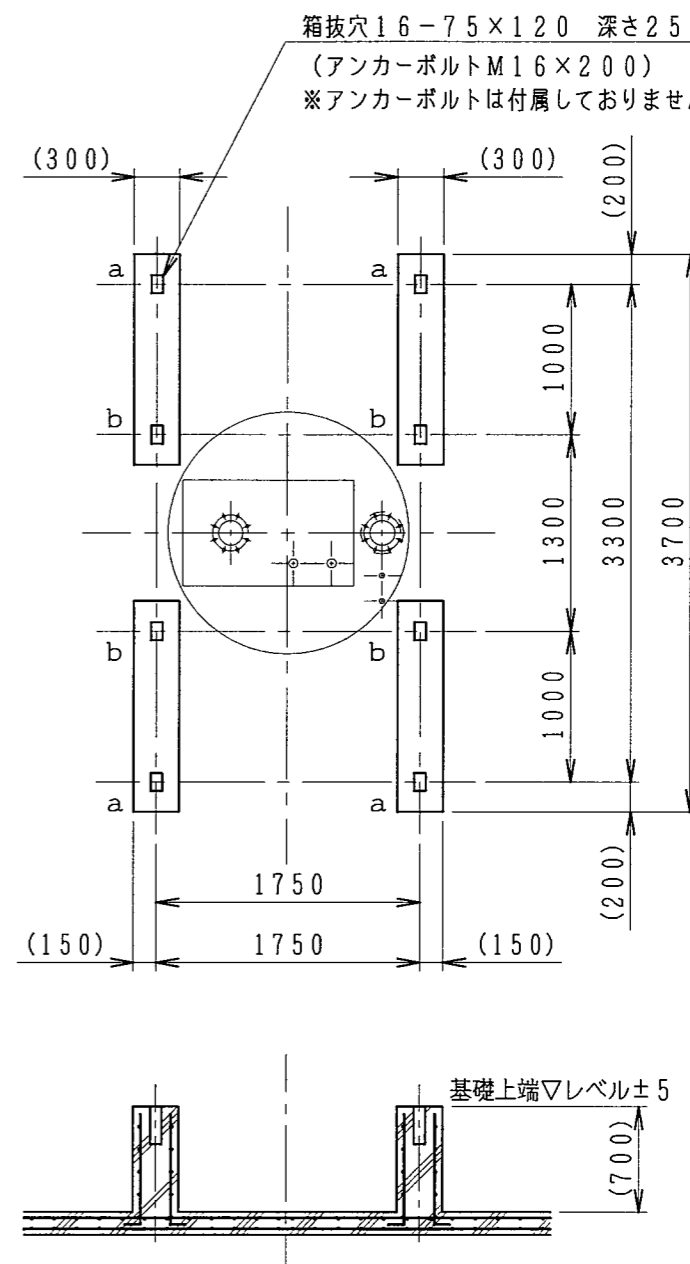


ローディングデータ

a	0.18
b	0.37

配管仕様

記号	名称	管径	接続
A	冷却水入口管	150A×1	JIS10Kフランジ
B	冷却水出口管	150A×1	JIS10Kフランジ (取合)
C	ドレーン管	50A×1	Rp メネジ
D	オーバーフロー管	50A×1	Rp メネジ
E	自動給水管	25A×1	Rp メネジ
F	手動給水管	25A×1	Rp メネジ



CTA-175UXS

CUSTOMER	WORK NO.	GROUP NO.	NO. OF SETS	REV. NO.	NO.	REVISION	DATE	DRAWN	SCALE	DATE	SCALE	DATE	SCALE	DATE	SCALE	DATE	SCALE	DATE							
									1:50	2016.06.07															
										DRAWN				CHK'D				INSP.				APPR.			
										NIHON SPINDLE MFG. CO., LTD. JAPAN				日本スピンドル製造株式会社				冷卻塔外形図							
										DWG NO.				35-26140											