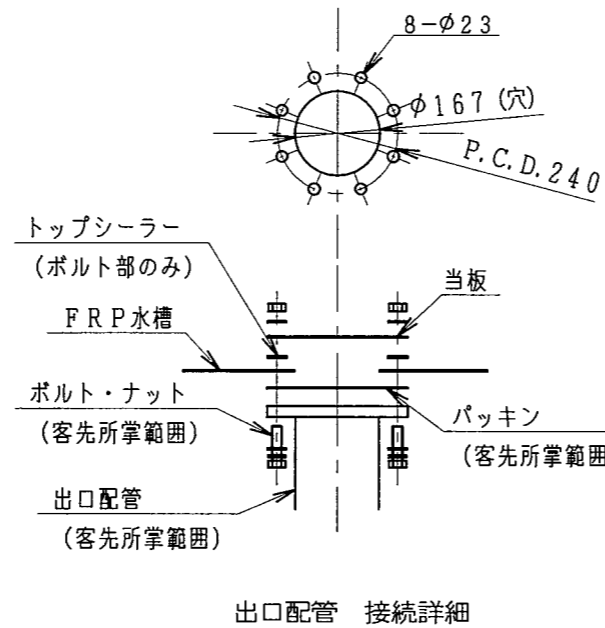
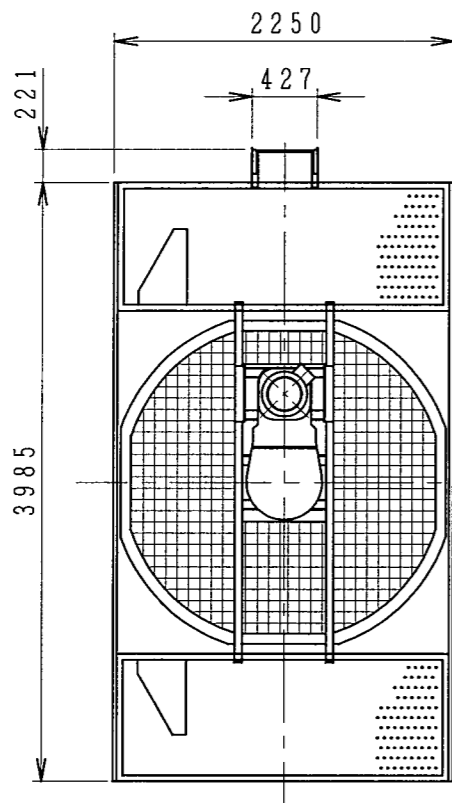


NO. PIECES FOR 1 SET	DESCRIPTION	DWG NO.	MARK	CODE NO.	REMARK
GROUP		STANDARD NO.			
2					

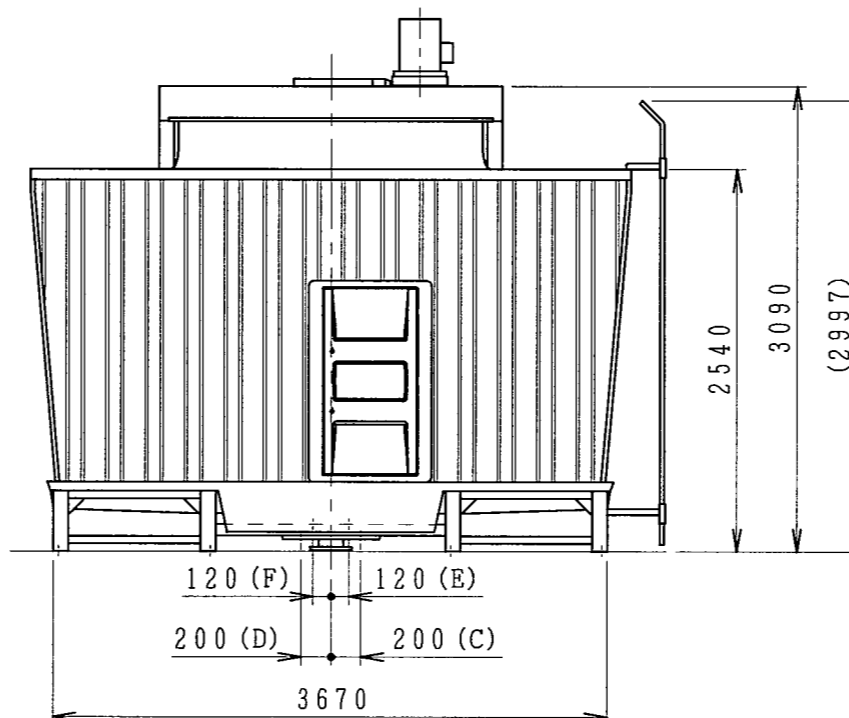
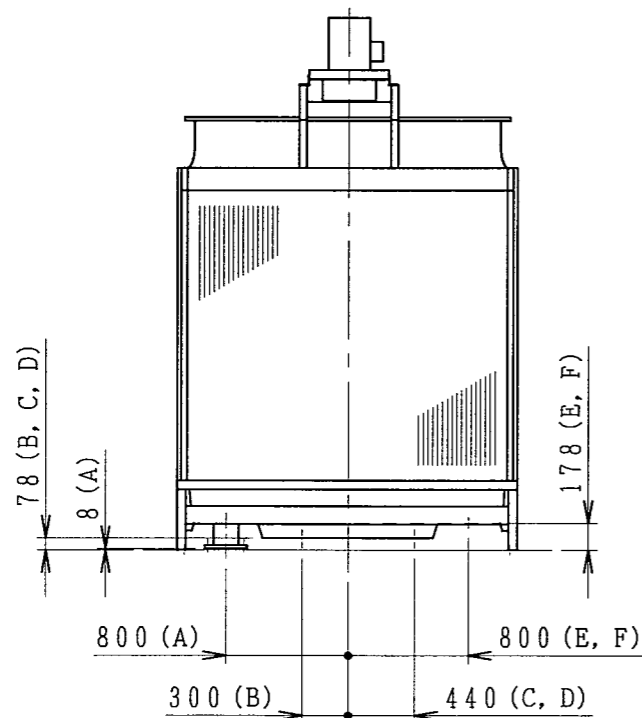
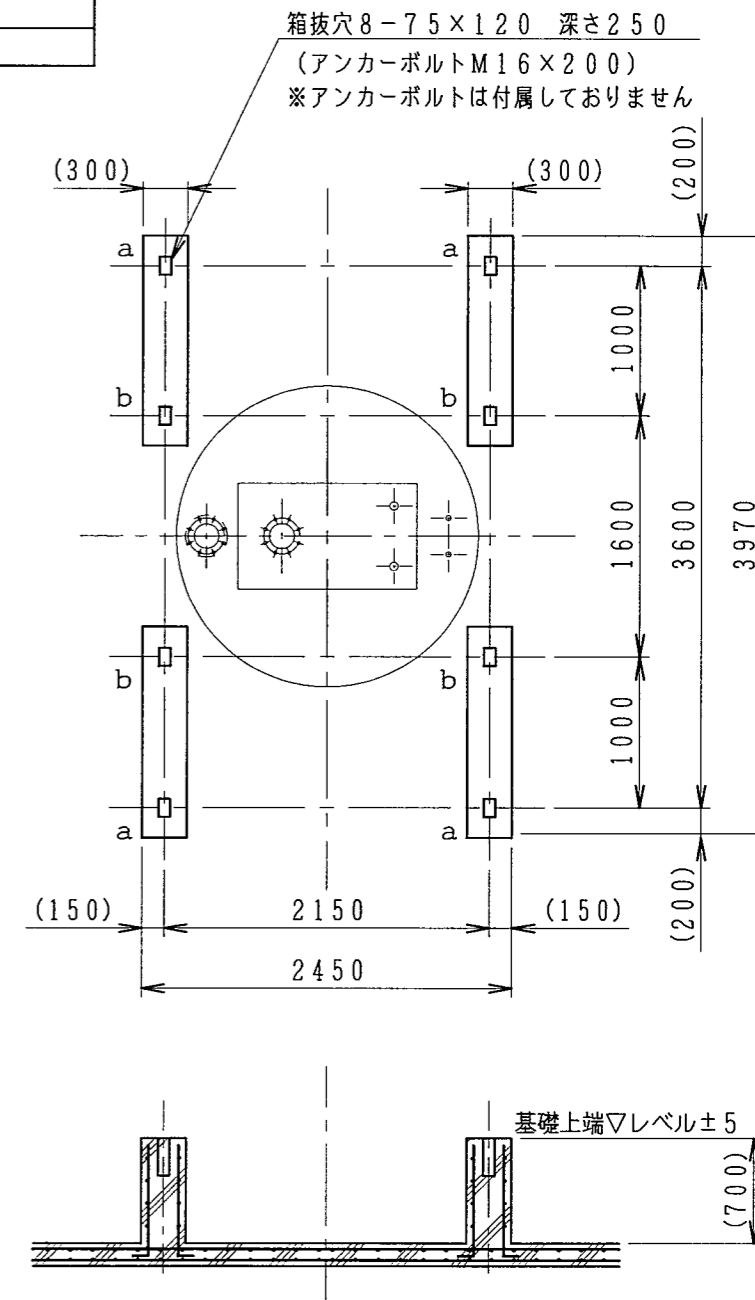
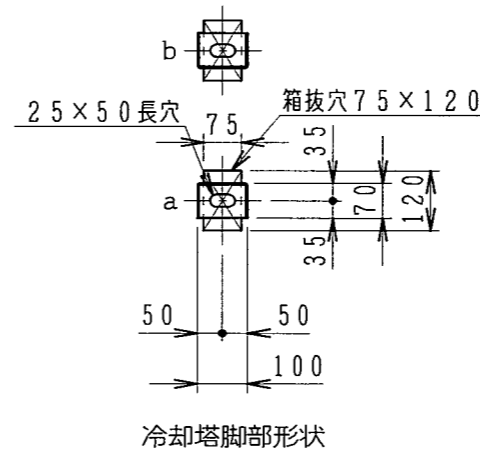


配管仕様

記号	名称	管径	接続
A	冷却水入口管	150A×1	JIS10Kフランジ
B	冷却水出口管	150A×1	JIS10Kフランジ(取合)
C	ドレーン管	50A×1	Rp メネジ
D	オーバーフロー管	50A×1	Rp メネジ
E	自動給水管	25A×1	Rp メネジ
F	手動給水管	25A×1	Rp メネジ

ローディングデータ

a	0.22
b	0.46



CTA-225UX  
CTA-225UXS

CUSTOMER	WORK NO.	GROUP NO.	NO. OF SETS	REV. NO.	NO.	REVISION	DATE	DRAWN	SCALE	DATE	2016.06.07	DRAWN CHK'D INSP. APPR.				NIHON SPINDLE MFG. CO., LTD. JAPAN		DWG NO.	35-26145	

冷却塔外形図

日本スピンドル製造株式会社