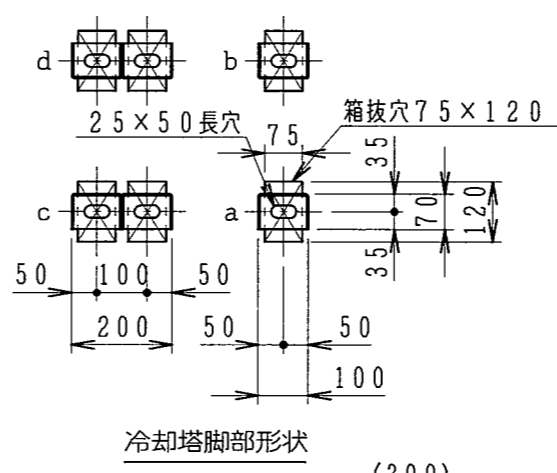
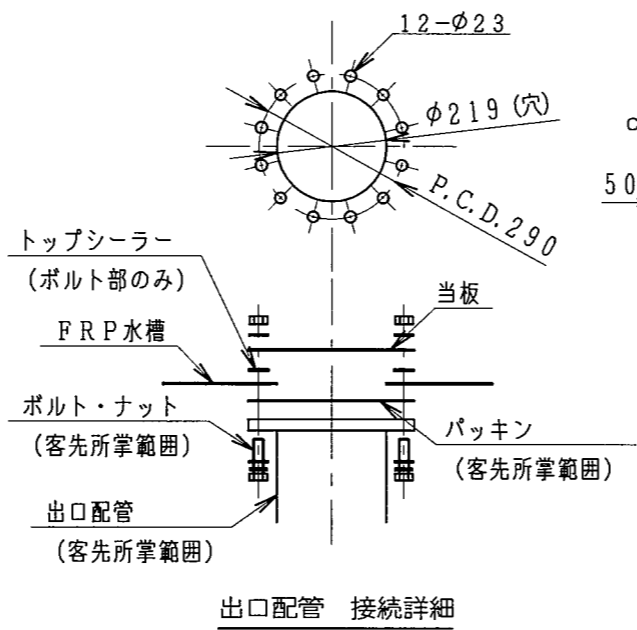
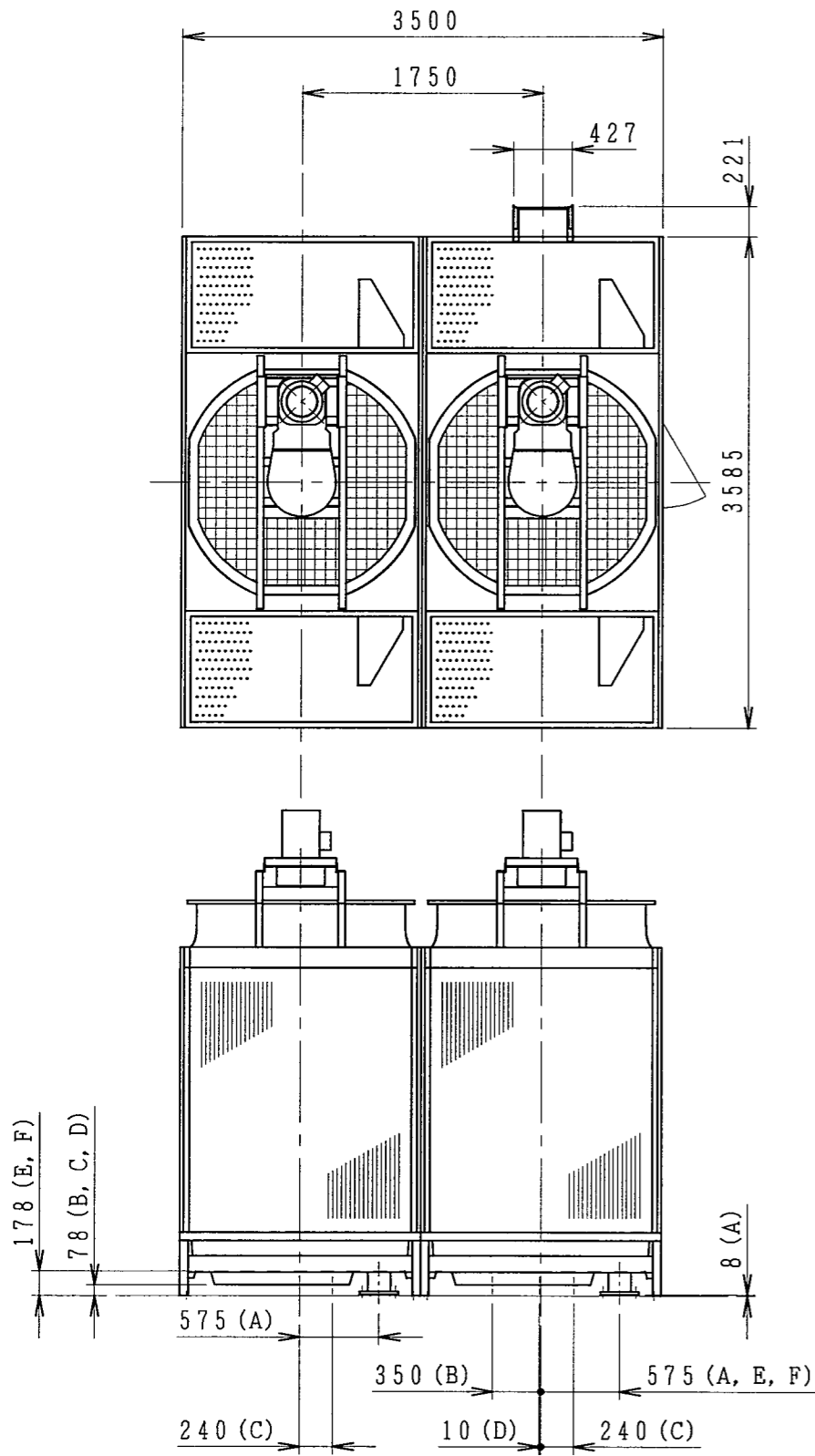


NO. PIECES FOR 1 SET	DESCRIPTION	DWG NO.	MARK	CODE NO.	REMARK
GROUP		STANDARD NO.			
2					

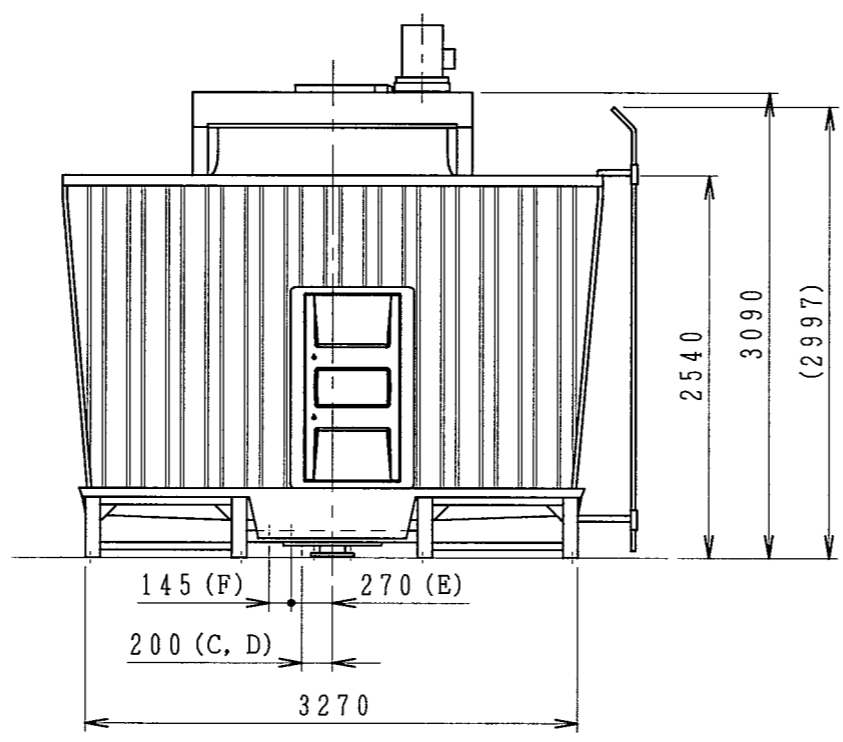
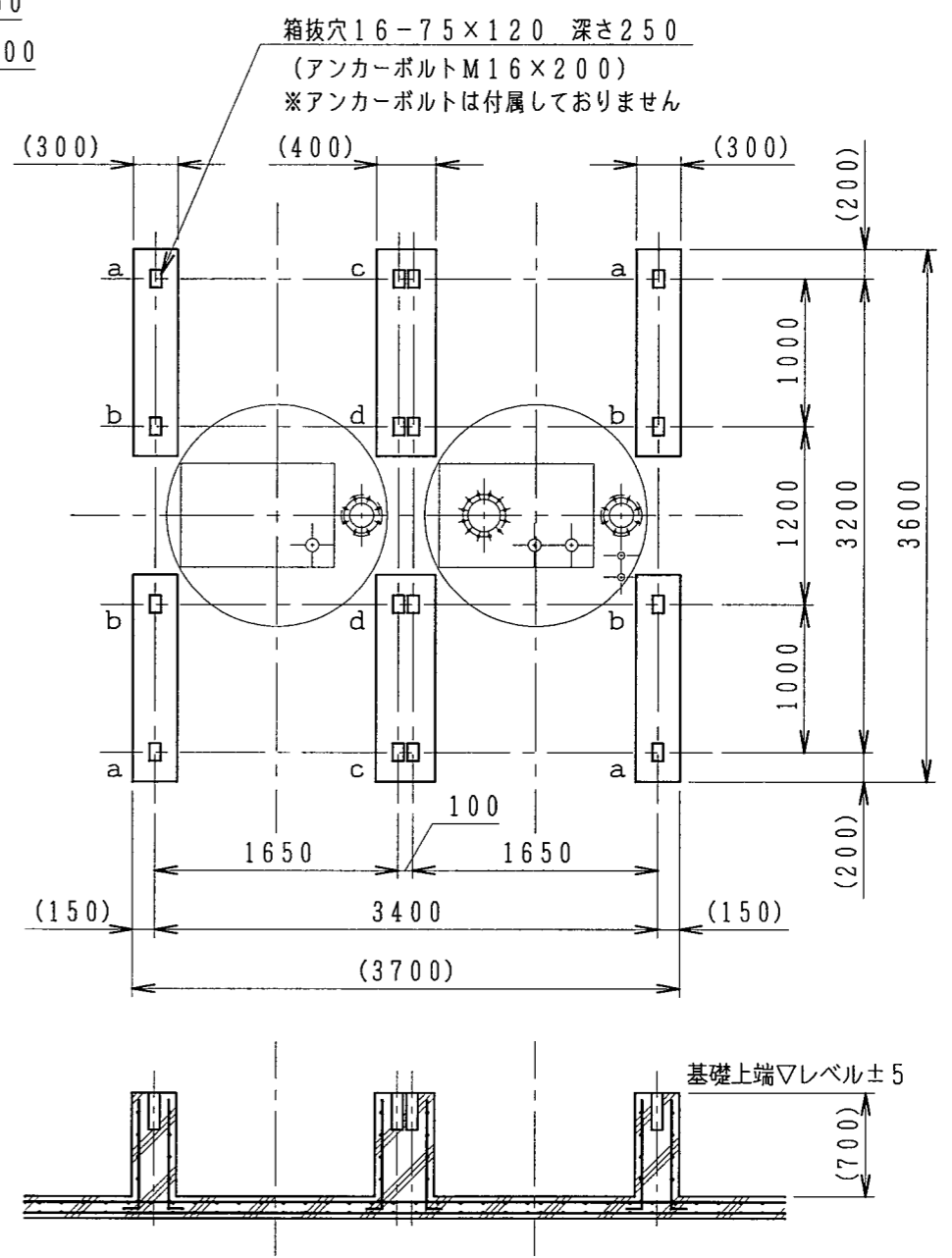


ローディングデータ

a	0.17
b	0.35
c	0.35
d	0.70

配管仕様

記号	名称	管径	接続
A	冷却水入口管	150A×2	JIS10Kフランジ
B	冷却水出口管	200A×1	JIS10Kフランジ(取合)
C	ドレーン管	80A×2	Ps メネジ
D	オーバーフロー管	80A×1	Ps メネジ
E	自動給水管	40A×1	Ps メネジ
F	手動給水管	40A×1	Ps メネジ



CTA-350UX

				SCALE 1:50		DATE 2016.06.07			
				DRAWN	CHK'D	INSP.	APPR.		
				NIHON SPINDLE MFG. CO., LTD. JAPAN		DWG NO. 35-26154		冷却塔外形図	
CUSTOMER	WORK NO.	GROUP NO.	NO. OF SETS	REV. NO.	NO.	REVISION	DATE	DRAWN	日本スピンドル製造株式会社