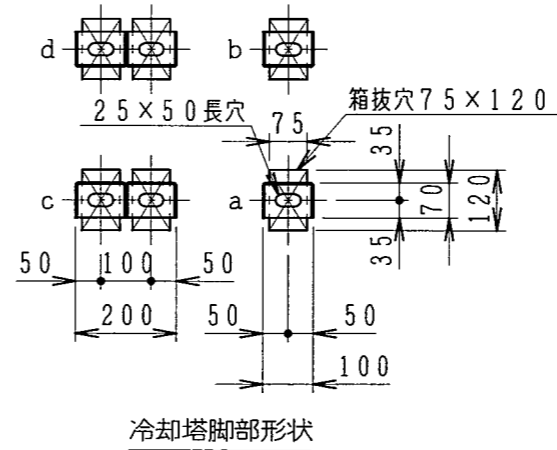
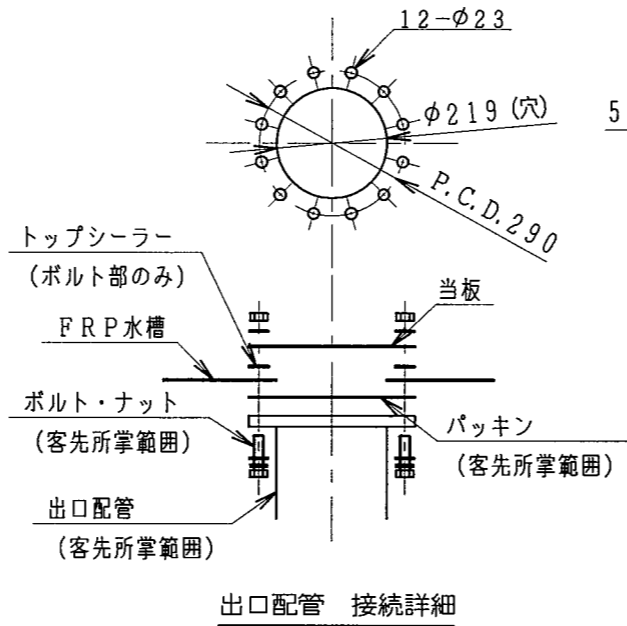
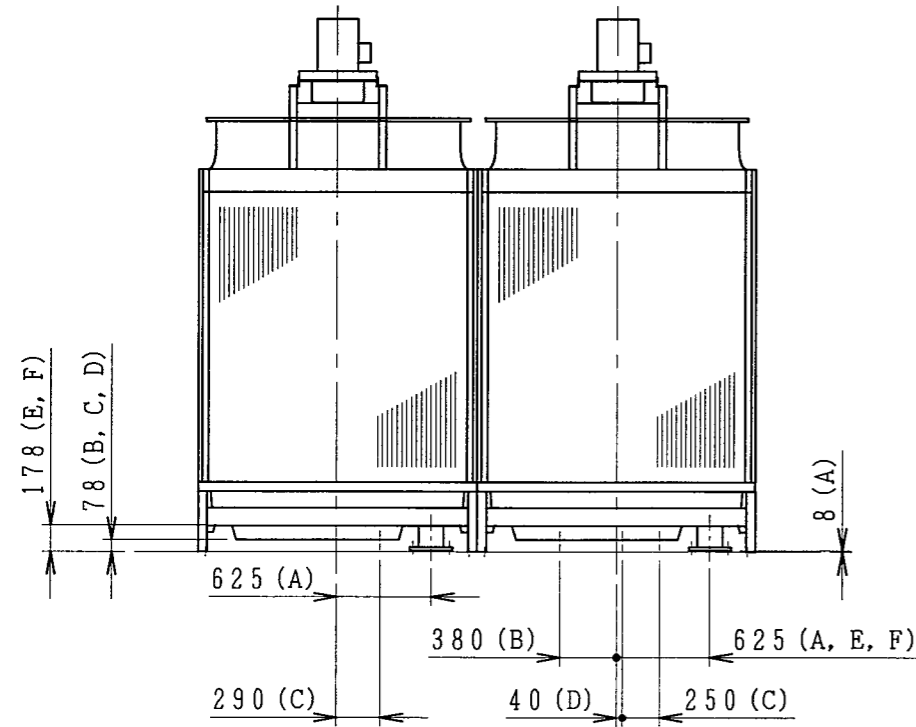
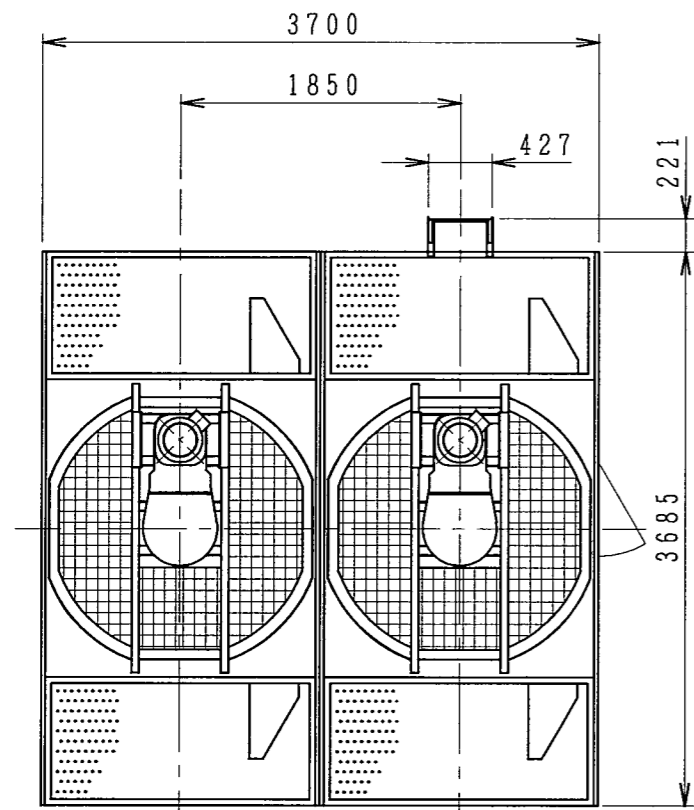




NO. PIECES FOR 1 SET	DESCRIPTION	DWG NO.	MARK	CODE NO.	REMARK
GROUP		STANDARD NO.			
2 1					

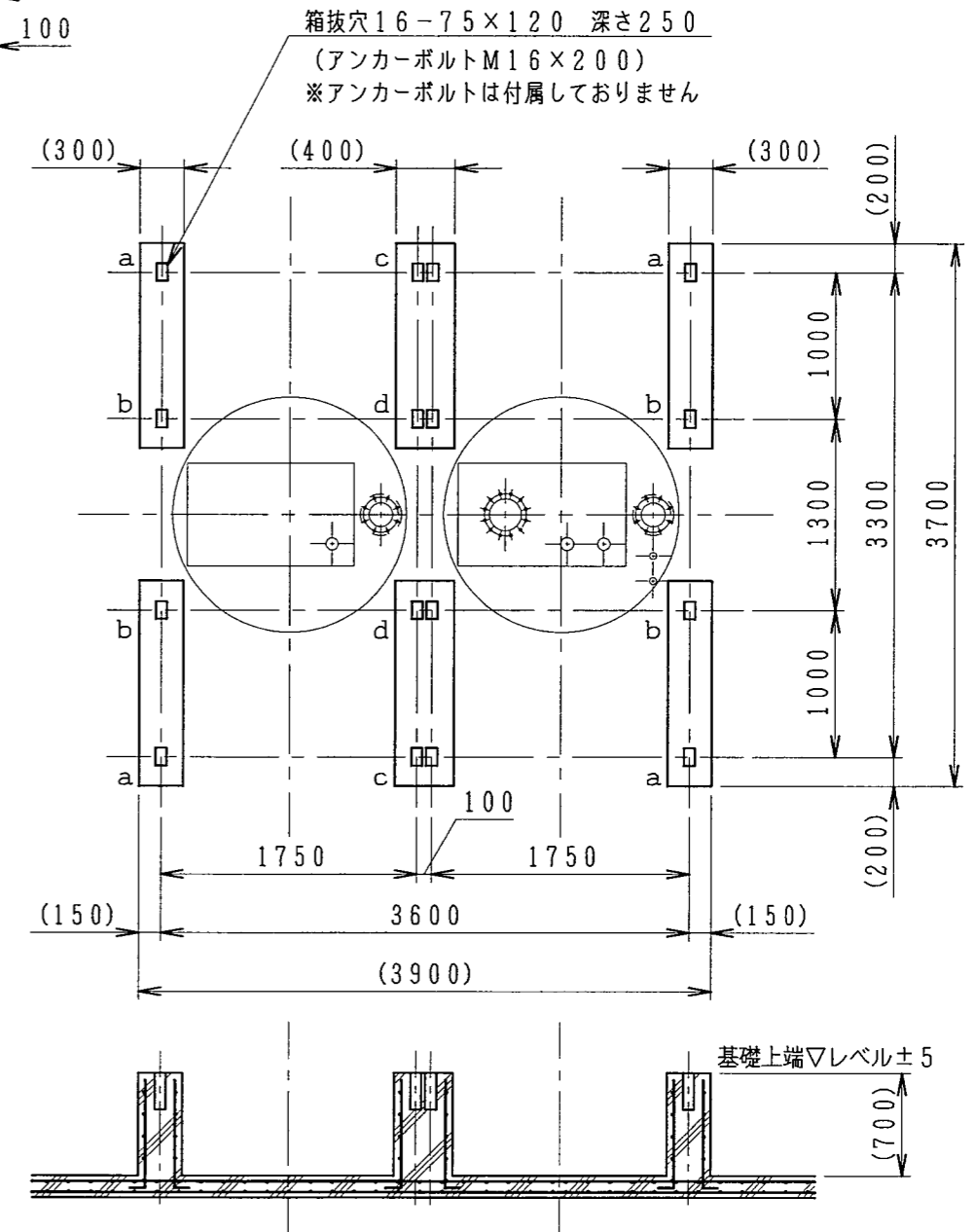
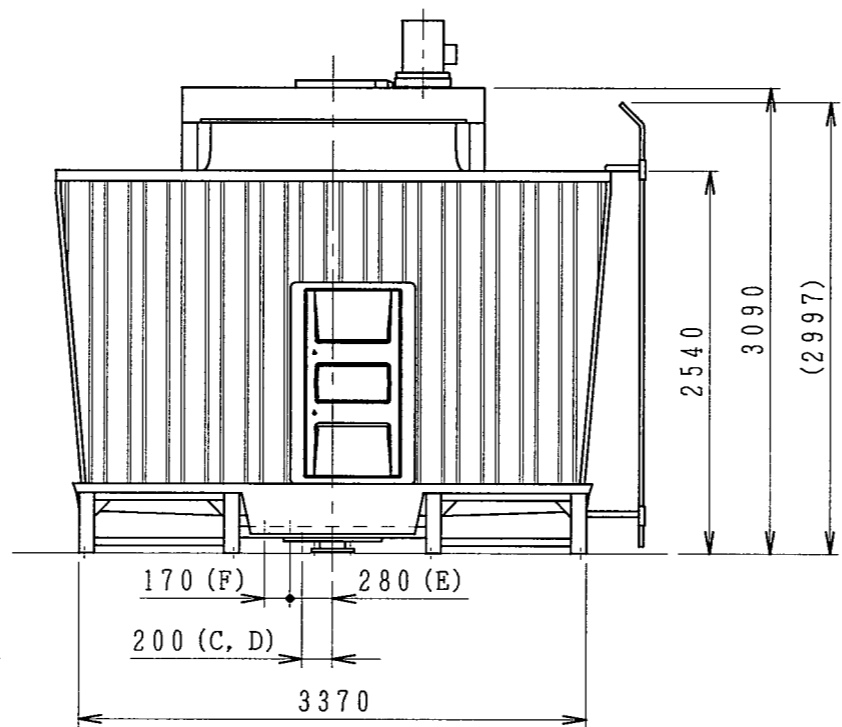
配管仕様

記号	名称	管径	接続
A	冷却水入口管	150A×2	JIS10Kフランジ
B	冷却水出口管	200A×1	JIS10Kフランジ(取合)
C	ドレーン管	80A×2	Rp メネジ
D	オーバーフロー管	80A×1	Rp メネジ
E	自動給水管	40A×1	Rp メネジ
F	手動給水管	40A×1	Rp メネジ



ローディングデータ

a	0.18
b	0.37
c	0.37
d	0.75



CTA-350UXS

				SCALE	1:50	DATE	2016-06-07				
				DRAWN	CHK'D	INSP.	APPR.				
				NIHON SPINDLE MFG. CO., LTD. JAPAN							
				日本スピンドル製造株式会社							
CUSTOMER	WORK NO.	GROUP NO.	NO. OF SBTS	REV. NO.	NO.	REVISION	DATE	DRAWN	冷却塔外形図		
									DWG NO. 35-26156		